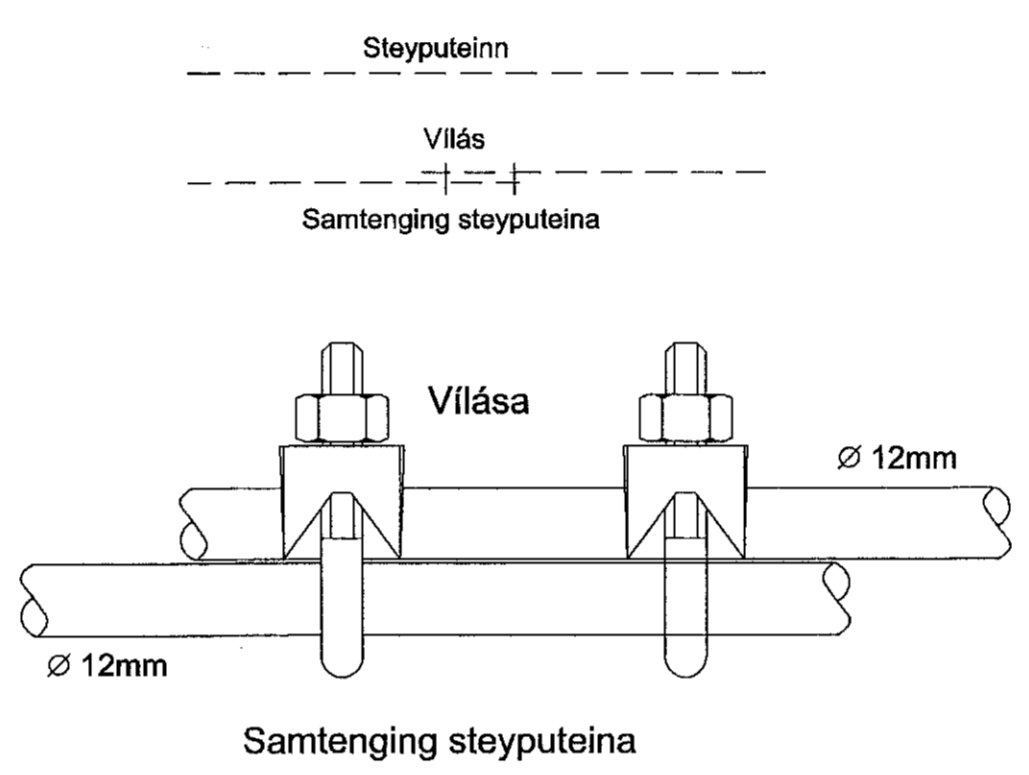
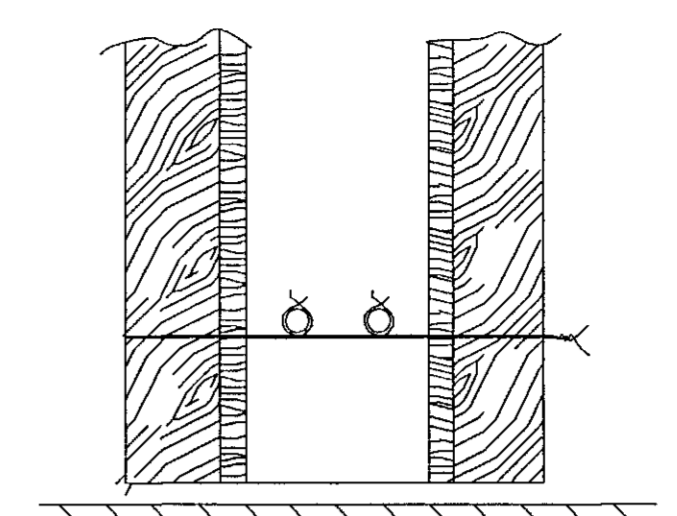
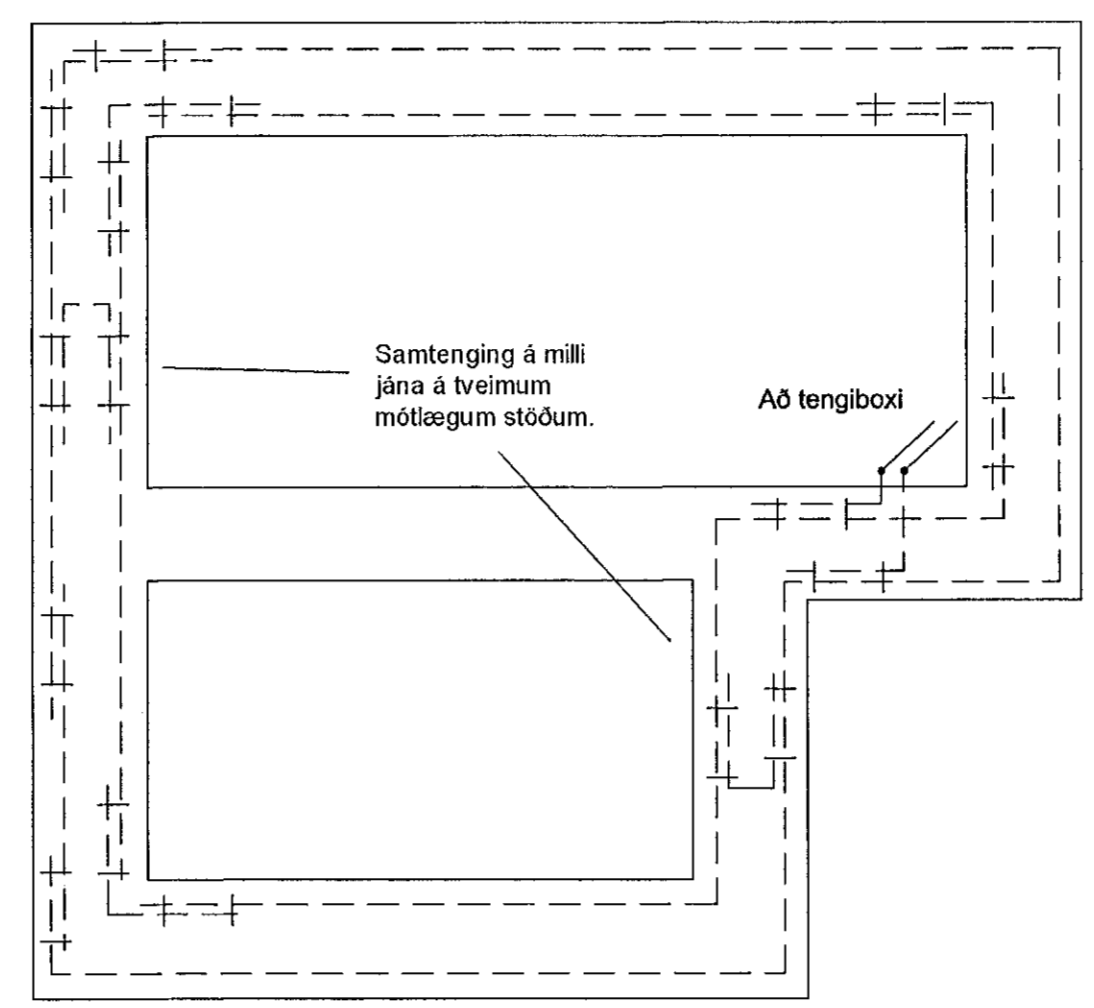
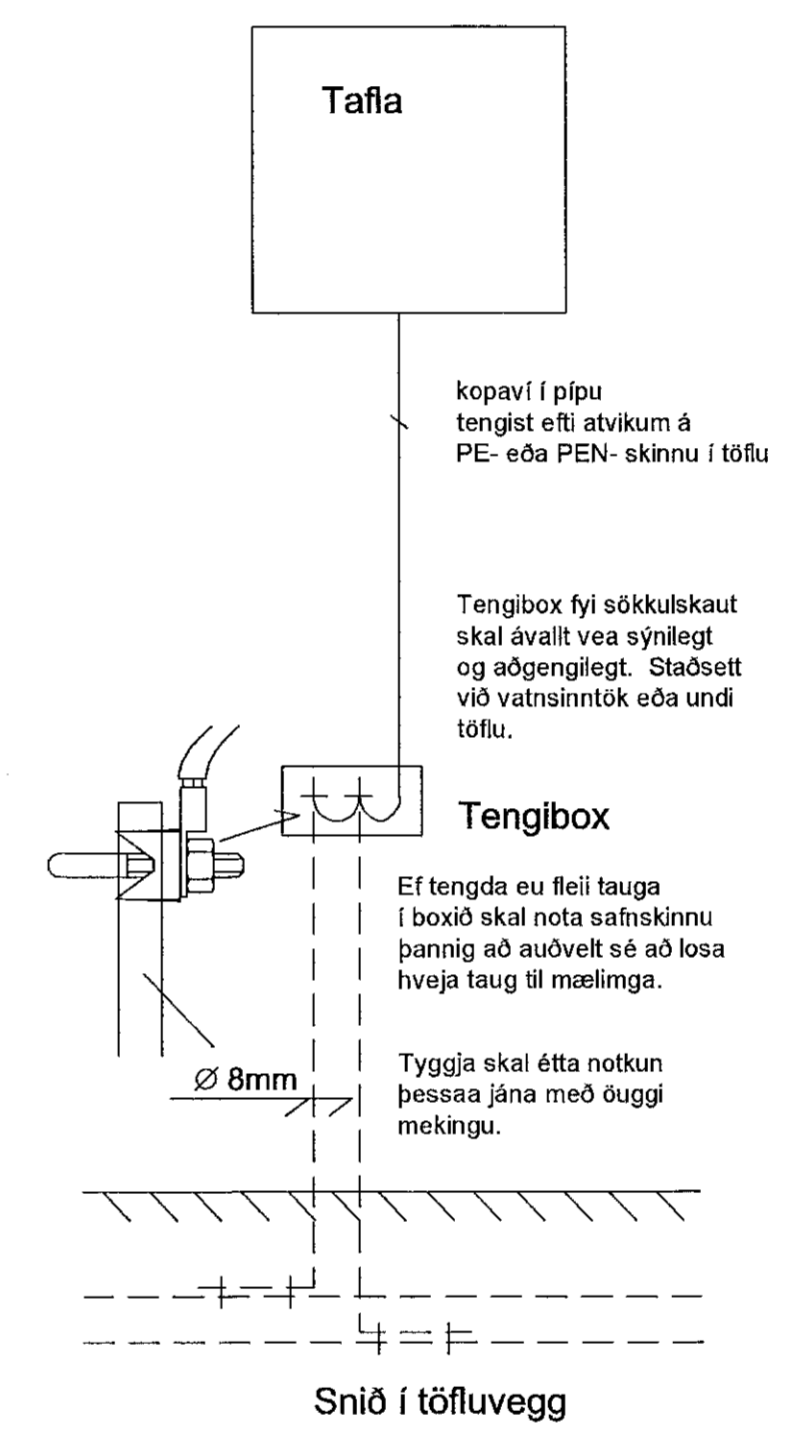


Sökkulskaut



Tengja skal saman tvö neðstu jánin í sökkulveggjum allan úthinginn og að upptaki í tengibox. Í aðhús, pahlús og hlíðstæð hús e leiflegt að tengja sameigilegan úthing en tengibox og tenging veði við hveja heimtaug.



MÖTTEKIB
18. Júní 2021
fr. Búvagnáskilningum í Hringhamar

Breytingar	Dags
1	
2	
3	
4	
5	
6	

Númer verkefningar
H7 -A -F -S -01 / H7 -A -F -Y -01

Dagssetning aðaluppráttá.
02.03.2021

Undirskrift hönnunarstjóra
Kt: 100180-2439

Fernand de Medionca
Kt: 100180-2439

Voltorka ehf
Kt: 410606-1860
voltorka@voltorka.is

Helgi Pálsson S:898-4476 helgi@voltorka.is

Baldvin Ó. Gunnarsson S:855-3155 baldvin@voltorka.is

Baldvin Gunnarsson

Verkefni
Hringhamar 7

Staður
221 Hafnarfjörður

Skýring
Afstaða, snið, sökkulskaut

Hönnun, Baldvin Ó. Gunnarsson

Kt. 261069-4589

Mkv 1:100/1:500

Teikningarnúmer 150-00-02

Teiknað, Hlynur Haraldsson

Útgáfudagsetning, 08.06.2021

Land nr.229948 Blaðastærð A1

Verknúmer 2021-052 Útgáfa A

