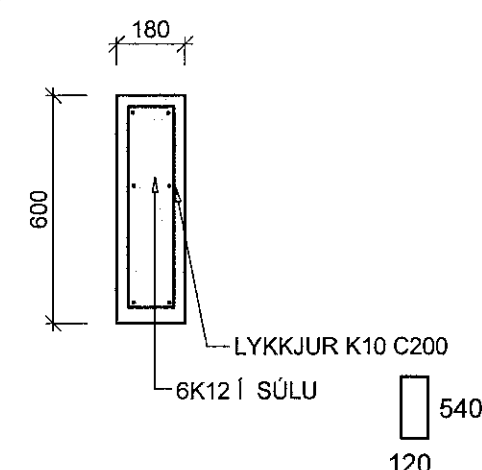
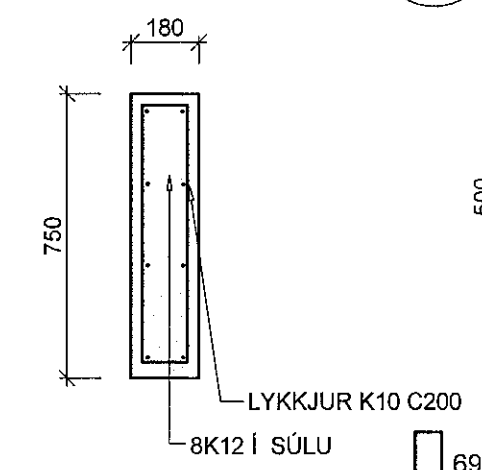


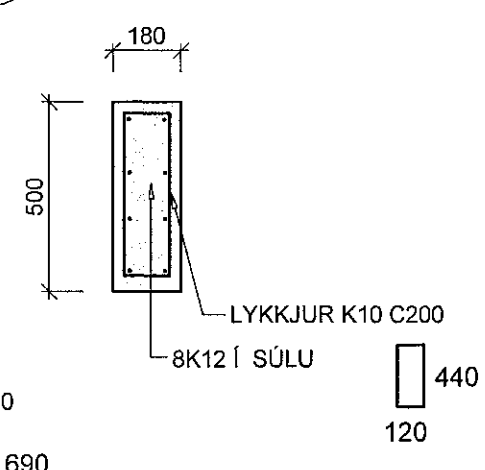
S6 Snið 1:20



S7 Snið 1:20



S8 Snið 1:20



V.H.Á. Verkfræðistofa e.h.f.
Suðurlandsbraut 46, 108 Rvk.
Sími: 897-8132
e-mail: haukur@vha.is
www.vha.is
Kennitala: 560600-3050

VHÁ

Hannað H.Á.	Teiknað H.Á.	Samþykkt: Kennitala 301255-4629
----------------	-----------------	------------------------------------

MÓBERGSSKARÐ 14 OG 14a
HAFNARFIRÐI
BURÐAVIRKI
GRUNNMYND PLÖTU YFIR EFRI HÆÐ
DEILI OG SNIÐ

Mkv. 1:50	Teikn. nr. 2-2.1	Verk nr. 21-05
--------------	---------------------	-------------------

Aritun samráðningarmannauðar / hönnunarstjóra: *[Signature]* Útgáfa A Dags. MAR '21