

ALMENNT

31.00 TÁKNAR HÆÐ: 31.00 m Í SNIDMYND
31.00 TÁKNAR HÆÐ Á PLOTU: 31.00 m Í GRUNNMYND

JÁRNASTÆRÐIR ERU Í mm
TIMBURÞVERMÁL ER Í mm
ÖLL ÖNNUR ÖNEFND MÁL ERU Í mm

MERKIR: ÞYKKT PLOTU (VEGGJAR) ER 160 mm.
Á GRUNNMYND AF PLOTU ER SNIÐIÐ TEKIÐ UNDIR
ÞEIRRI PLOTU SEM ER SYND.

TÁKNAR STEYPUSKIL Í LÓDRÉTTUM STEYPUSKILUM
KJALLARAVEGGJA KOMI A.M.K. 150 mm PLASTÞETILISTI.

HEITI SÉRMYNDAR
SÝNIR SNIÐ
TEIKNING SEM VÍSAD ER TIL

STEINSTEYPA

ÖLL STEYPA ER SKV. FS ENV 206
GERÐ STEYPU KEMUR FRAM Í TÓFLU HÉR AÐ NEDAN
OG Á VÍÐKOMANDI TEIKNINGU

FJABURSTUÐULL STEYPU Í BERANDI PLOTUM
SKAL VERA A.M.K. 30.000MPa, NEMA ANNAD
SÉ TEKIÐ FRAM Á GRUNNMYND.

BROTÞOLSFLOKKAR STEYPU

| BYGGINGARHLUTAR | BROTÞOLS- FLOKKUR | VEDRUNAR- POL | SIGMÁL (mm) F. ÍBLÖNDUN | LOFT |
|----------------------|----------------------|------------------|----------------------------|------|
| SÖKKLAR OG BOTNPLATA | C25 | NEI | 50-90 | 5-7% |
| VEGGIR OG PLOTUR | C30 | NEI | 50-90 | 5-7% |
| SÖLUR ÚTI | C35 | JÁ | 50-90 | 5-7% |
| STÖÐVEGGIR | C30 | JÁ | 50-90 | 5-7% |
| PLATA BÍLAGEYMSLU | C35 | JÁ | 50-90 | 5-7% |

VEDRUNARPOLIN STEYPA, SÉRÁKVÆÐI

SEMENTSMAGN > 330kg/m³
VATNSSEMENTSTALA vs < 0,45
ENDANLEGT LOFTINNIHALD > 5%
FJARLÆGDARSTUÐULL LOFTS < 0,25 mm

ÁLAGSFORSENDUR / STAÐLAR

ÖRYGGISKERFI SKV. ÍST DS 409
STEYPUVIRKI, ALMENNT SKV. ÍST14 OG EUROCODE 2
STEYPUVIRKI, JARÐSK. SKV. EUROCODE 8
STÁLVIRKI SKV. ÍST DS 412
TIMBURVIRKI SKV. ÍST DS 413
ÁLAG Á GRUNN SKV. ÍST DS 415
SNJÓÁLAG, VINDÁLAG
OG NOTÁLAG SKV. ÍST DS 409 OG 410
JARÐSKJÁLFTAÁLAG SKV. EUROCODE 8

GRUNNGILDI ÁLAGS

ÍST 12 (3. ÚTGÁFA 2002-07-01)
NOTÁLAG Á PLOTUR
Gólfplötur í íbúð 2,0 KN/m² (milliveggir innifaldir)
Loftplata yfir svölum 4,0 KN/m²

LEYFT ÁLAG Á KLÖPP 1000 KN/m²
LEYFT ÁLAG Á MÖHELLU 500 KN/m²

VINDÁLAG
Grunngildi vindhraða 36 m/sek
SNJÓÁLAG
Grunngildi svæði 1 2,1 KN/m²
Grunngildi svæði 2 3,0 KN/m²
Gildi stuðulsins Ce 0,6
Gildi stuðulsins Ct 1,0

FYLLINGARÞUÐI

ÞJÖPPUNARKRÖFUR TIL FYLLINGAR UNDIR SÖKKLA ERU EFTIRFARANDI
MALARFYLLING : E2 > 1200 E 2/E1 < 2,30
HRAUNFYLLING : E2 > 1200 E 2/E1 < 2,30

JÁRNALÖGN

UM BENDISTÁL OG JÁRNVINNU ALMENNT GILDIR ÍST 10 NEMA ANNARS SÉ GETIÐ Á
TEIKNINGUM EÐA Í VERKLÝSINGUM.

GERÐ OG MERKING JÁRNA

ALMENNT SKAL BENDISTÁL FULLNÆGJA KRÖFUM DS 13080

K: MERKIR KAMBSTÁL Ks500 MEÐ SKRÍDMÖRK f_{yk} > 500 MPa, MIÐAÐ VIÐ
0.1% VÍKMÖRK.

Ks: MERKIR KAMBSTÁL SUÐUSTÁL Ks500 MEÐ SKRÍDMÖRK f_{yk} > 500 MPa, MIÐAÐ
VIÐ 0.1% VÍKMÖRK.

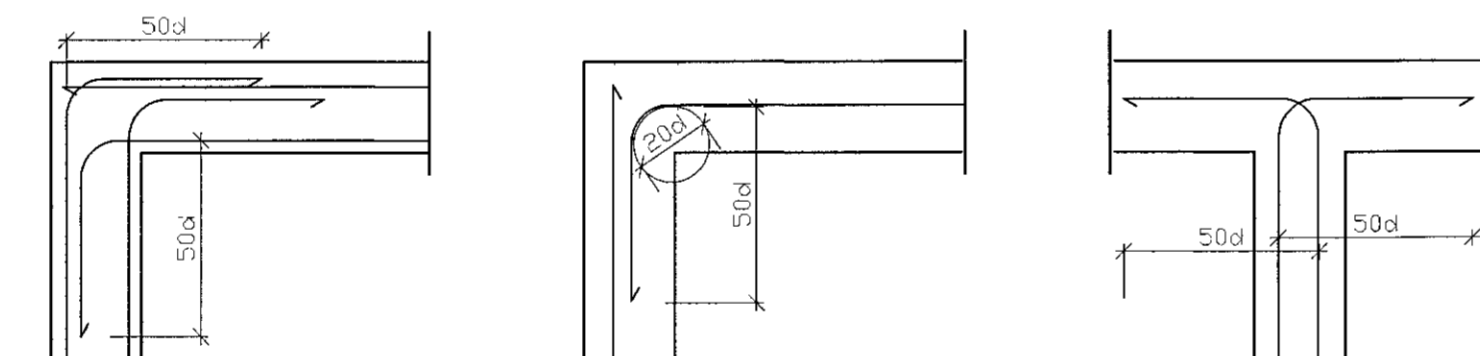
R: MERKIR SLÉTT STÁL Fe 360 (ST 37) MEÐ SKRÍDMÖRK f_{yk} > 240 MPa, MIÐAÐ
VIÐ 0.1% VÍKMÖRK.

BENDINET SKAL FULLNÆGJA KRÖFUM DS 13082

C189: MERKIR BENDINET MEÐ SKRÍDMÖRK f_{yk} > 500 MPa, MIÐAÐ VIÐ 0.1% VÍKMÖRK,
OG ÞVERSNISFLATARMÁL = 189 mm²/M.

- ← JÁRN Í NEDRI BRÚN PLOTU / YTRI BRÚN VEGGJAR.
- ← JÁRN Í EFRRI BRÚN PLOTU / INNRI BRÚN VEGGJAR.
- ← K10C200 10 mm KAMBSTÁL, L= 6000 mm. MEÐ 200 mm MILLIBILI
- ← ENDI Á JÁRNI ER BEINN.
- ← JÁRN BEYGIST SKEYTILENGD INN Í AÐLIGGJANDI BYGGINGARHLUTA.
- ← GEFUR STEFNU JÁRNA SEM LEGGJAST NÆST YFIRBORDI STEYPU.
- # MERKIR AÐ BIL MILLI JÁRNA SÉ JAFNT Í BÁÐAR ÁTTIR.
- ← MERKIR UPPBEYGJULINU, ÞAR BEYGIST ANNAD HVERT JÁRN UPP Í EFRRI BRÚN Á
PLOTU

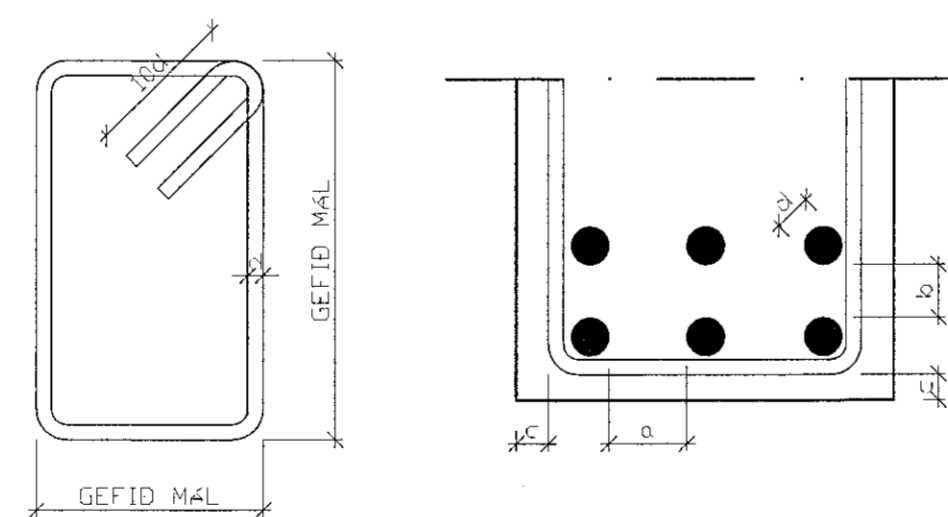
TENING JÁRNAGRINDA NEMA ANNAD SÉ TEKIÐ FRAM Á TEIKNINGUM.
d ER ÞVERMÁL JÁRNA.



BIL MILLI JÁRNA / STEYPUHULA

LYKKJUR:

Í LYKKJUR SKAL NOTA
R-STÁL EÐA Ks-STÁL
(SUÐUHVEFT KAMBSTÁL)



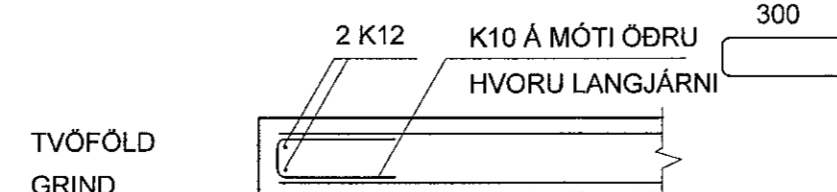
VARDANDI BIL MILLI JÁRNA / STEYPUHULA

a ≥ 2d
D_{max}+ 10 mm
b ≥ 1.5d
20 mm

VEGGENDAR

ALLIR VEGGENDAR SEM EKKI ERU MERKTIR
SÉRSTAKLEGA SKULU BENTIR Á ÞENNA HÁTT:

TÁKNAR 2 K12 Í VEGGENDA



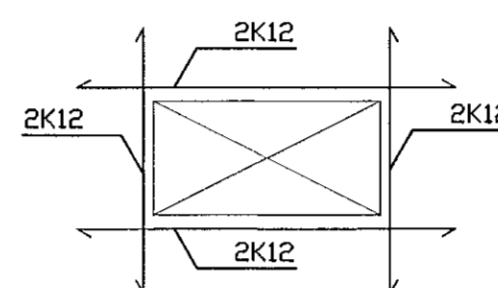
TVÖFÖLD
GRIND

SKEYTILENGD JÁRNA

SÉ EKKI ANNAD TEKIÐ FRAM SKULU JÁRN ÆTÍÐ FEST SKEYTILENGD INN Í AÐLIGGJANDI
BYGGINGARHLUTA. Í BITUM OG PLOTUM SKAL EKKI SKEYTTA MEIRA EN ÞRÍÐJA HVERT JÁRN Í
SAMA ÞVERSNÍÐI OG AÐEINS FJÓRÐA HVERT JÁRN Í VEGGJUM NEMA ANNAD SÉ SYNT Á
TEIKNINGUM. SKEYTILENGD VIÐ VÍXLLAGNINGU KAMBSTÁLS SKAL VERA 40d (d =
ÞVERMÁL STANGAR)

| ÞVERMÁL STANGAR Í mm | 8 | 10 | 12 | 16 | 20 | 25 |
|----------------------|-----|-----|-----|-----|-----|------|
| SKEYTILENGD Í mm | 320 | 400 | 480 | 640 | 800 | 1000 |

SÉ ANNAD EKKI TEKIÐ FRAM SKAL LEGGJA 2K12 Í KRINGUM GÖT, DYRA-OG
GLÜGGAOP ER NÁI 50 cm ÚT FYRIR ÖPÍÐ.



SKEYTING BENDINETA

ALMENNT GILDIR AÐ STEYPUHLAN (c) SKAL FULLNÆGJA EFTIRFARANDI
KRÖFUM NEMA ANNAD SÉ TEKIÐ FRAM Á TEIKNINGUM EÐA Í VERKLÝSINGU.

ALMENNT GILDIR AÐ STEYPUHLAN (c) SKAL FULLNÆGJA EFTIRFARANDI
KRÖFUM NEMA ANNAD SÉ TEKIÐ FRAM Á TEIKNINGUM EÐA Í VERKLÝSINGU.

30 mm Í VEGGJUM UTANDYRA
25 mm Í INNVEGGJUM
30 mm Í SÖLUM ÚTI
25 mm Í SÖLUM INNI
25 mm Í LOFTPLOTUM INNI
30 mm Í LOFTPLOTUM ÚTI
30 mm Í BITUM ÚTI
25 mm Í BITUM INNI
40 mm Í SÖKKLUM
90 mm ÞAR SEM STEYPT ER BEINT Á KLÖPP

TRÉVERK

GÆÐAFLOKKUR LÍMTRÉS ER GL-32.
AÐRIR BURÐARVIÐIR ERU ÚR C-18 EÐA BETRA
ALLIR FESTIHLUTIR ÚR JÁRNI SKULU HEITGALVAN-
HÚÐADIR, NEMA ANNARS SÉ GETIÐ
ÞAR SEM TRÉ LEGGST AÐ STEINSTEYPU, KOMI
ASFALTPAPPI MILLI TRÉS OG STEINS
FÚAVERJA SKAL SPERRUENDA OG ÞÁ HLUTA TRÉS,
SEM STEYPAST INN EÐA LEGGJAST AÐ STEYPU, MEÐ
C-TOX EÐA SAMB/ERILEGU EFNI, TVÆR UMFERÐIR
N - TÁKNAR VENJULEGA SLETTA NAGLA
K - TÁKNAR KAMBSAUM, BMF
M16 - TÁKNAR BOLTA MEÐ ÞVERMÁL 16 mm
T16/120 - TÁKNAR TRÉSKRUFU
MEÐ ÞVERMÁL 16 mm OG LENGD 120 mm
NAGLASTÆRÐ a/b TÁKNAR NAGLA MEÐ ÞVERMÁL
0,1 x a mm OG LENGD b mm

UNDIR BOLTAHAUSA OG RÆR, SEM HERDAST AÐ TRÉ,
KOMI SKIFUR MEÐ KANTLENGD 3 x d OG ÞYKKT 0,3 x d

STÁLVIRKI

EFNISGÆÐI:

EFTIRFARANDI GILDIR, NEMA ANNAD
KOMI FRAM Á TEIKNINGUM:

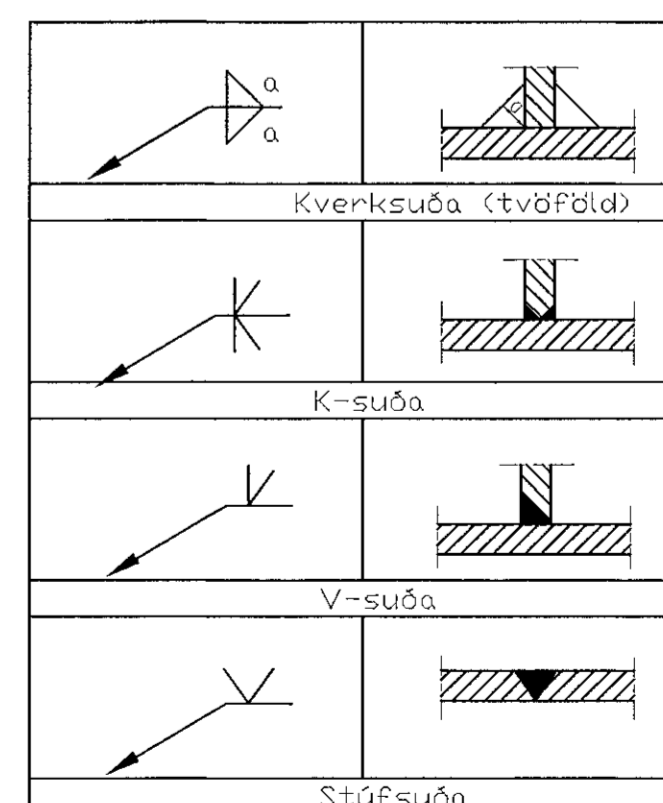
STÁLVIRKI SKV. EN 10025
ALLT STÁL ER Fe 360 (S235)
BOLTAR SKV. DIN 931 8.8
SKINNUR UNDIR RÆR SKV. DIN 126C
RÆR SKV. DIN 934 - 8
BOLTAR, RÆR OG SKINNUR
SKULU VERA HEITGALVANHÚÐUÐ

UM YFIRBORDSMEDHÖNDLUN STÁLVIRKIS ER
VÍSAD Í VERKLÝSINGU.

ÞEIR EINIR MEGA FRAMKVÆMA SUÐUVINNU,
SEM HAFÁ TIL ÞESS TILSKILIN RÉTTINDI FRÁ
IÐNTÆKNISTOFNUN ISLANDS.

MINNSTA LEYFILEGA KVERKSUDA ER 4 mm
OG SUBUEFNI SKAL VERA A.M.K. JAFNGOTT
OG EFNI ÞESS STÁLS SEM VERIÐ ER AÐ
SJÓÐA SAMAN, BÆÐI HVAD VARÐAR STYRK
OG SEIGLU.
Suður og samsetningar eru skv. EC3

SUÐUTÁKN:



V.H.Á. Verkfræðistofa e.h.f.

Suðurlandsbraut 46, 108 Rvk.
Sími: 897-8132
e-mail: haukur@vha.is
www.vha.is
Kennitala: 560600-3050

Hanna H.A. Teiknað H.A. Samþykkt: Haukur Haukur
Kennitala 301255-4629

MÖBERGSSKARÐ 14 OG 14a
HAFNARFIRÐI
BURÐAVIRKI
ALMENNAR SKÝRINGAR

Mkv. Teikn. nr. 2-0.0 Verk nr. 21-05

Ástun samráðgjafar/ábyrgðar / hönnunarsjóna: Útgáfa Dags. A MAR '21