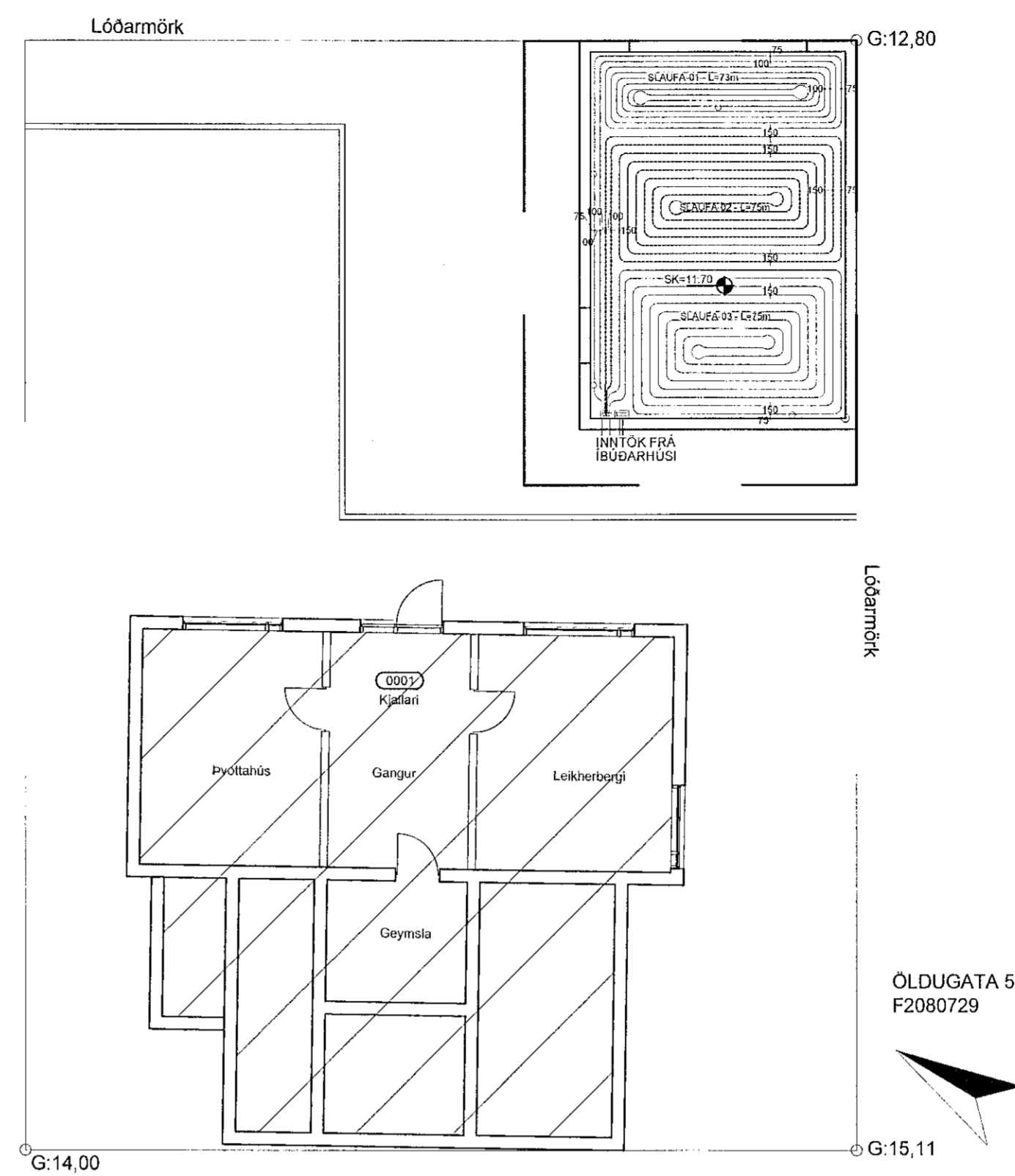
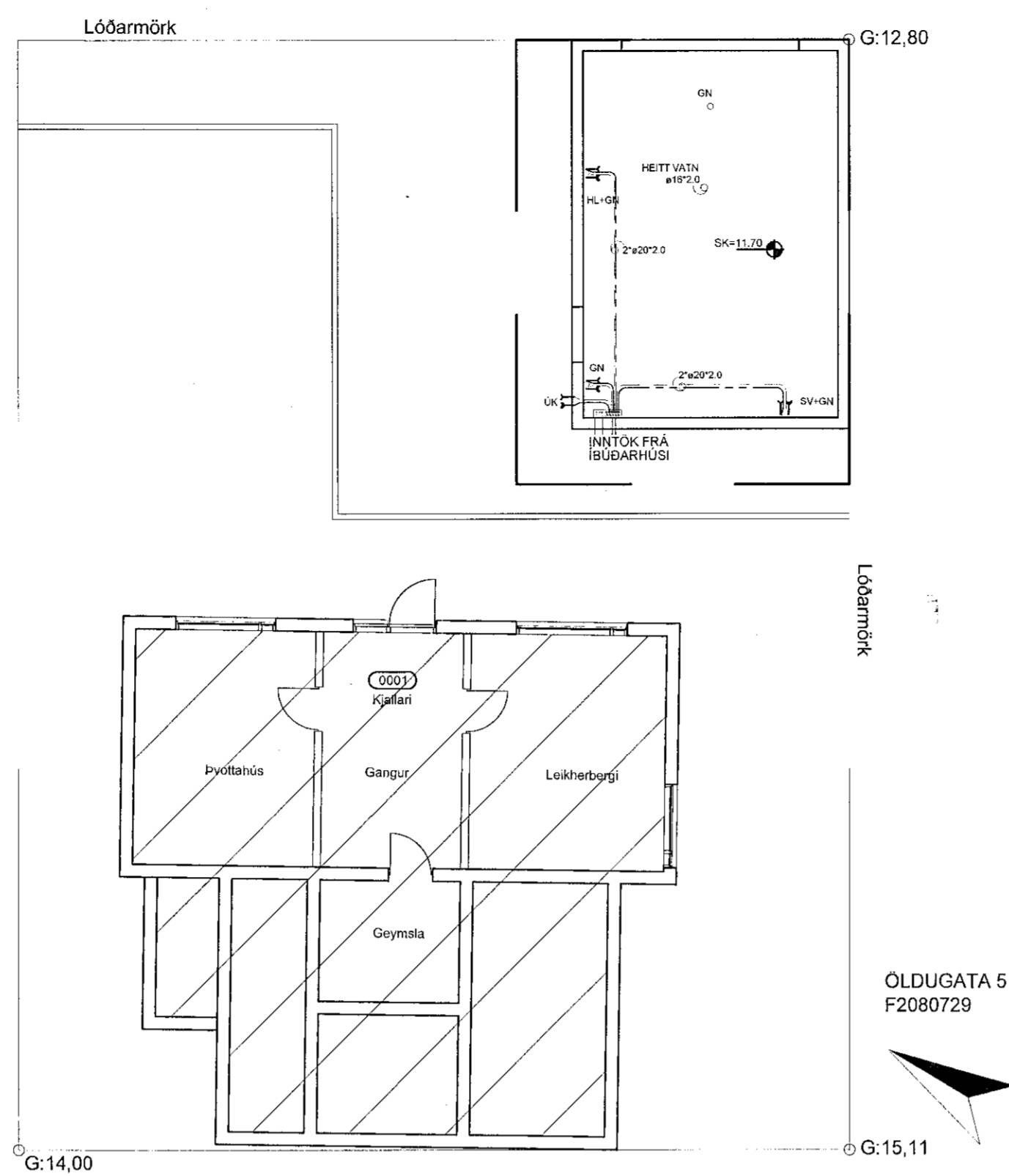
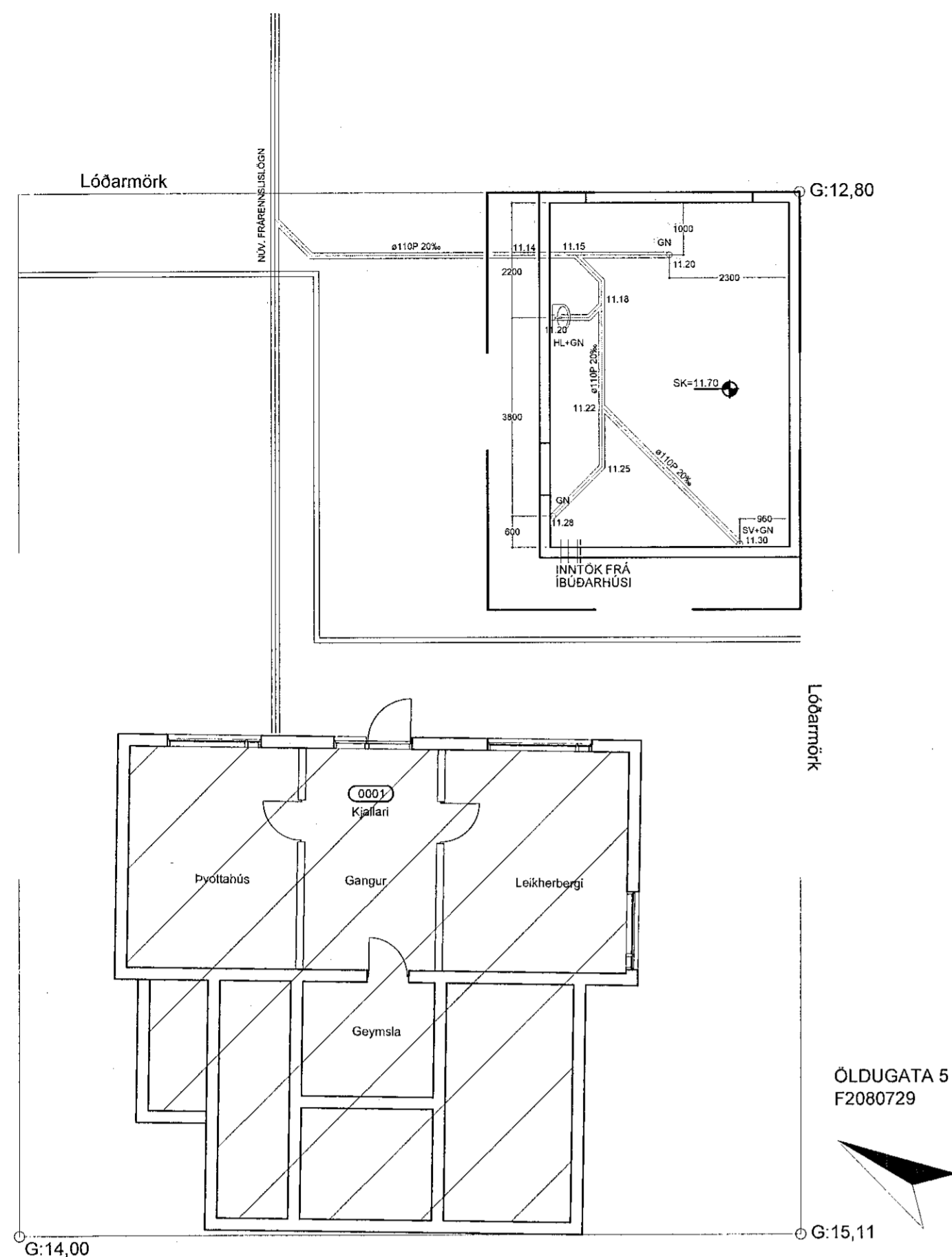


Sambýkkki þann
28. maí 2021
Byggingulögregla Hafnarfirði



2. FRÁRENNSLISLAGNIR

Í GRUNNI

SKOLP- OG REGNVATNSLAGNIR INN Í GRUNNI OG MEDFRAM SÓKKLUM AÐ BRUNNUM SKULU VERA PLASTLAGNIR ÚR STÍFU PVC (RAUÐAR PÍPUR) PAKKAÐAR MED GÜMMHRINGJUM

FRÁ BRUNNUM AÐ TENGISTAÐ VID LÓÐARMÖRK KOMI STEINLAGNIR (ST) AFRENNSLI HITAVEITU SÉ ÚR PEH PLASTI (ER TIL STAÐAR). YFIR JARÐVATNSLAGNIR SKAL SETJA DRENMÖL NR. 1 OG DRENDUK.

OFAN BOTNPLÖTU

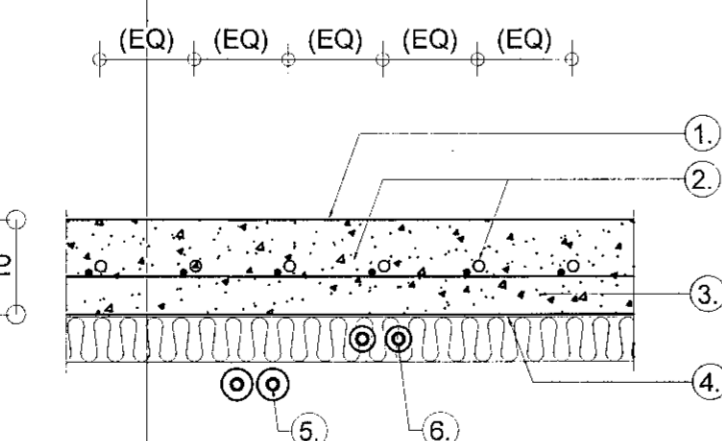
LAGNIR SÉU ÚR VIÐURKENNDU PLASTI TIL NOTKUNAR INNAHÚSS (T.D. POLYPROPYLEN). FESTINGAR Á FALLPÍPUM SKULU VERA VID HVERJA GÖLFPLÖTU OG TVÆR Á MILLI PLATNA. EITT ÞENSLUSTYKKI SKAL VERA Á HVERRI HÆÐ, EF SAMSEYTI ERU SÖÐIN SAMAN. ANNARS ER NÆGILEGT AÐ DRAGA RÖR TIL Í MÜFFUM, T.D. 10 MM Í MÜFFU, TIL AÐ TAKA UPP ÞENSLUNA.

HREINSLÖK SKULU VERA ÞAR SEM SÝNT ER Á TEIKN. LÓÐRÉTTAR FALLPÍPUR SKULU VERA ÚR PLASTI OG EINANGRAST MED 25 MM GLERULLARHÖLKUM OG VEFJA MED SÍALPAPPA EDA PLASTDÚK.

3. VATNSLAGNIR

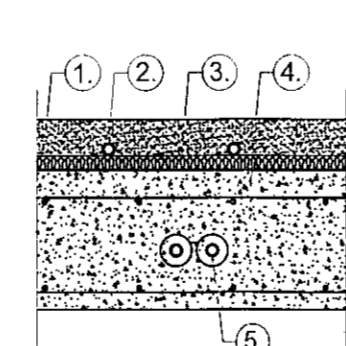
HEIMÉÐARPIPA FYRIR KALT VATN SÉ ÚR PEH-PLASTI. NEYSLUVATNSLAGNIR SÉU RÖR Í RÖR LAGNAKERFI. ÞVERMÁL LAGNA ERU GEFIN UPP Í MM OG ERU NAFNMÁL ÞEIRRA. ALLAR TENGINGAR VID HREINLÆTISTÆKI ERU 15 MM. NEYSLUVATNSLAGNIR SKULU LIGGJA UNDIR EINANGRUN.

SNÍÐ Í BOTNPLÖTU
mkv. 1:20



1. Vélslipað yfirborð
2. Þert rör sem innsteypt eru í gölfplötu, fest ofan við jarnagrind
3. Gólfplata neðri hæðar
4. Þolplast
5. Neysluvatnslagnir að hreinlætistækjum.
6. Lagnir að ofni.

SNÍÐ Í PLÖTU IBÚÐARHLUTA
mkv. 1:20



1. Gólfögn
2. Gólfgeisli, pex-rör (súrefnisfrí).
3. Einangrun fyrir gólfgeisla.
4. Jarnbent plata.
5. Neysluvatnslagnir að hreinlætistækjum.

4. HITALAGNIR

GÖLFHITAKERFI ER BYGGT UPP MED SLAUFUM SEM TENGAJST DEILIKISTU EÐA BAKRÁS OFNA EFTIR ATVIKUM. LAGNAEFNI ER 20'2 PEX-PLASTLAGNIR MED SÚREFNISÞETTRI KÁPU SEM KOMA OFAN Á PLÖTU, Í EINANGRUN OG Í LÖGN, ALMENNNT MED 125 TIL 250mm MILLIBILI.

STOFNLAGNIR FRÁ MÆLAGRIND AÐ DEILIKISTU ERU Ø32x2,9MM WIRSBO Eva/PEX-PLAST LAGNIR Í Ø50MM PEH-HLÍFAÐRÖRUM. STOFNLAGNIR ERU LAGÐAR OFAN Á PLAST EINANGRUN UNDIR PLÖTU Á 1. HÆÐ (UNDIR JARNBENDINGU)

Á ALLA OFNA KOMI LOFTSKRÚFA, STILLITÉ OG SJÁLVIKUR OFNLOKI SKV. OFNATÖFLU. GÖLFHITALAGNIR SKAL ÞRÝSTIÞRÓFA ÞREPASKIPT SAMKV/EMT FYRIRMÆLLUM FRAMLEIÐANDA LAGNAEFNIS. HALDA SKAL SKÝRSLU YFIR NÍÐURSTÖÐUR ÞRÝSTIÞRÓFANA. ALLT LAGNAEFNI SKAL VERA VOTTAD.

HITAKERFI ER BLANDAÐ KERFI, ANNARS VEGAR GÖLFHITAKERFI OG HINS VEGAR OFNAKERFI. LAGNAEFNI ÚR PLASTI POLI A.M.K. 70° HEITT VATN AÐ STAÐALDRI. HITALAGNIR ERU SVARTAR STÁLPIPUR. EINANGRA SKAL PÍPUR MED 20 MM GLERULLARHÖLKUM OG VEFJA SÍÐAN MED PLASTDÚK. PÍPUR Á VEGGJUM SKULU LIGGJA MINNST 100 MM YFIR GÖLFPLÖTU. ÞVERMÁL LAGNA ERU GEFIN UPP Í MM OG ERU NAFNMÁL ÞEIRRA. ALLAR TENGINGAR INN Á OFNA ERU 10 MM. Á ALLA OFNA KOMI LOFTSKRÚFA, STILLITÉ OG SJÁLVIKUR OFNLOKI SKV. OFNASKRÁ. HITAKERFI MÓST VID EINANGRUN SKV. BYGGINGARREGLUGERÐ OG TVÖFALT GLER Í ÖLLUM GLUGGJUM.

SJÁ ENNFREMUR SKÝRINGAR Á TEIKNINGU P-001

SKÝRINGAR:

LANDEIGNANÚMÉR L123017

Í SAMRÆMI VID SAMÞYKKTA AÐALUPPRÐÆTTI

Sveinbjörn Jónsson, kt. 261254-7949

ENDURSKOÐUN:	DAGS.	TEIKN.	YFIRP.
H:			
G:			
F:			
E:			
D:			
C:			
B:			
A:			

VERKKAUPI

VERKHEITI: ÖLDUGATA 5, HAFNARFIRÐI

EFNA MHL-02 LAGNIR

VERKFRÆÐISTOFAN **möndull**
 Bláskilshöfð 8, 105 Reykjavík
 Sími: 592-7951, kt. 591 154-1199
 Sími: 578-2111
 netfang: sveinbjorn@mendull.is
 sveinbjorn.jonsson@verkefni.is
 Byggingarverkefni@verkefni.is

TEIKN 2381-30-P100
 YFIRFARIÐ SVBJ
 VERKNR 2381 | BLAD NR P100

DAGS ÚTGAFU MAJ 2021 KENNITALA ÚTGEFANDA 261254-7949 STÆRÐ A1 ENDURSK.

ARTUN AÐALUPPRÁÐAR



Teikningu þessi er gefin út af undirbúðum fyrir hönd eiganda höfundaréttir. Teikninguna má ekki sýta með neinum hætti, að hluta til eða í heild án skriflegs leyfis höfundar.