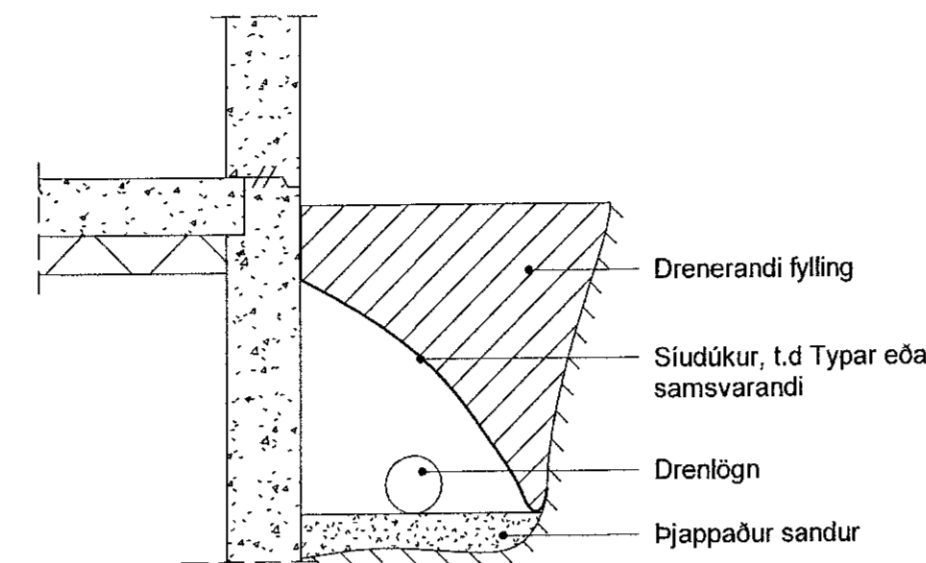


MERKINGAR

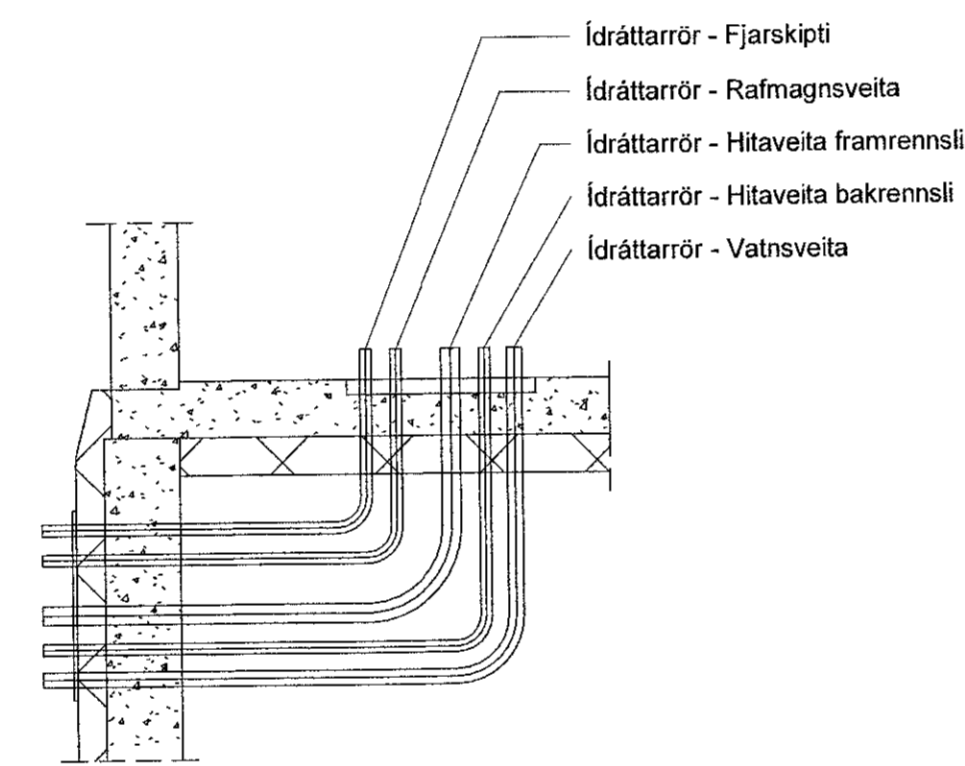
(Í SAMRÆMI VÍÐ ÍST. 64, 65, 68 OG GILDANDI REGLUGERÐIR)

I. BRUNNAR GJLF

- BG BENSÍNGILDRA, OLÍUGILDRA
- BR BRUNNUR
- GN GÓLFNIDURFALL
- GNG GEGNUMSTREYMISNIDURFALL
- GNB GÓLFNIDURFALL m/BLÖÐKU
- GN m/LL GÓLFNIDURFALL m/LYKTARLOKU
- NF NIDURFALL
- SF SANDFANG, SANDGILDRA
- SN SVALANIDURFALL
- BN ÞAKNIDURFALL
- KB KÓTI BOTN Á BR EÐA NF
- HRL HREINSILOK / HREINSISTÚTUR
- FS.X FALLPIPA NR. X
- K.n.h KÓTI NEDRI HÆÐ
- K.e.h KÓTI EFRI HÆÐ
- VL VATNSLÁS
- HRB HREINSIBRUNNUR
- J PÍPUR STEYPUJÁRN
- ST PÍPUR STEYNSTEYLA
- PVC PÍPUR POLYVINILKLÓRÍDI
- PP PÍPUR POLYPROPYLEN
- PE PÍPUR POLYETHELYNE
- PB PÍPUR POLYBUTELYNE

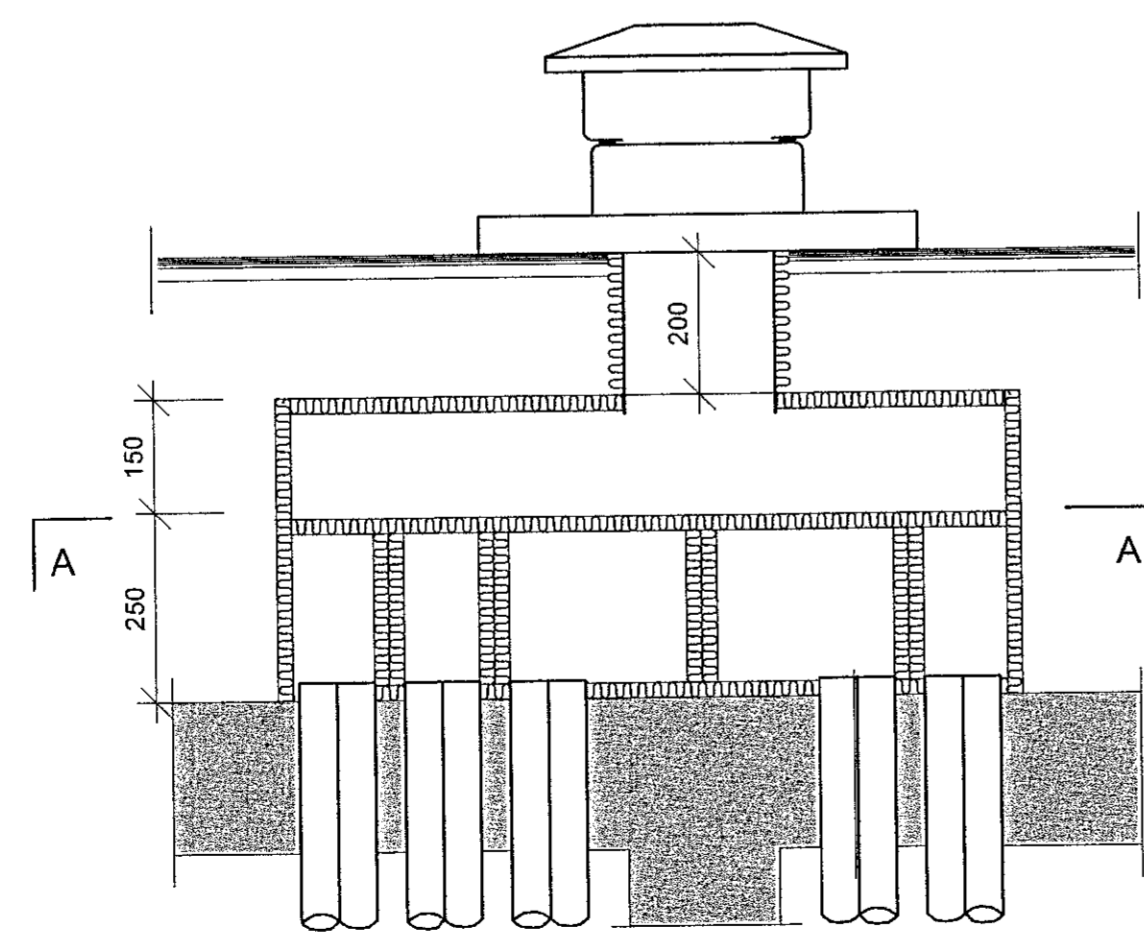


FRÁGANGUR DRENLAGNAR



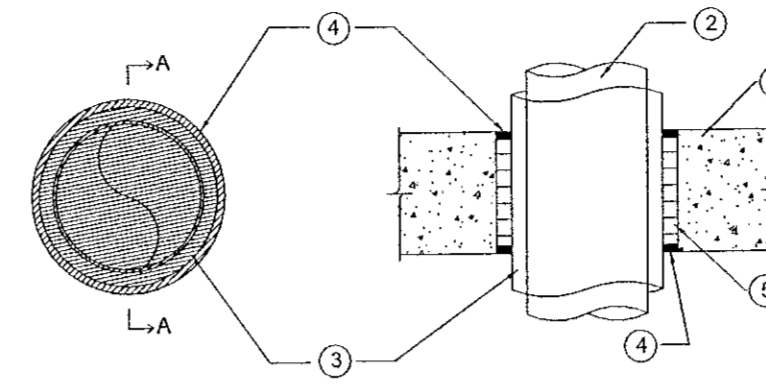
INNTÖK VEITNA ERU GEGNUM GÓLF OG VEGGMÁTA SKV. LEIÐBEINGUM OR

FRÁGANGUR INNTÖK VEITNA



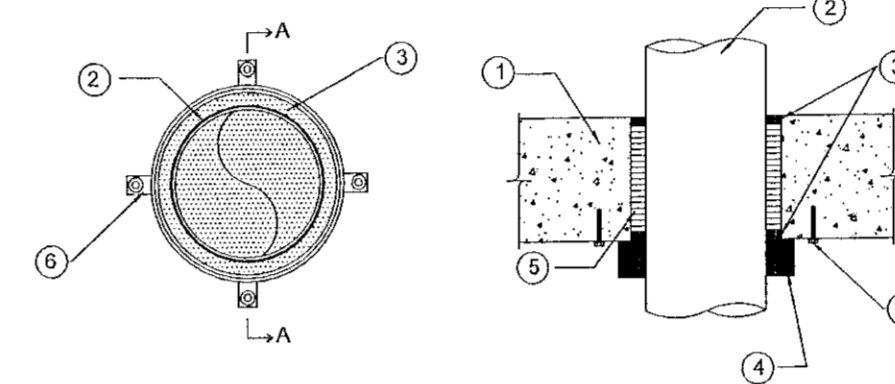
LÓDRÉTT SNID Í DÆMIGERÐAN SAFNKASSA. 1:10

BRUNAPÉTTING LAGNA



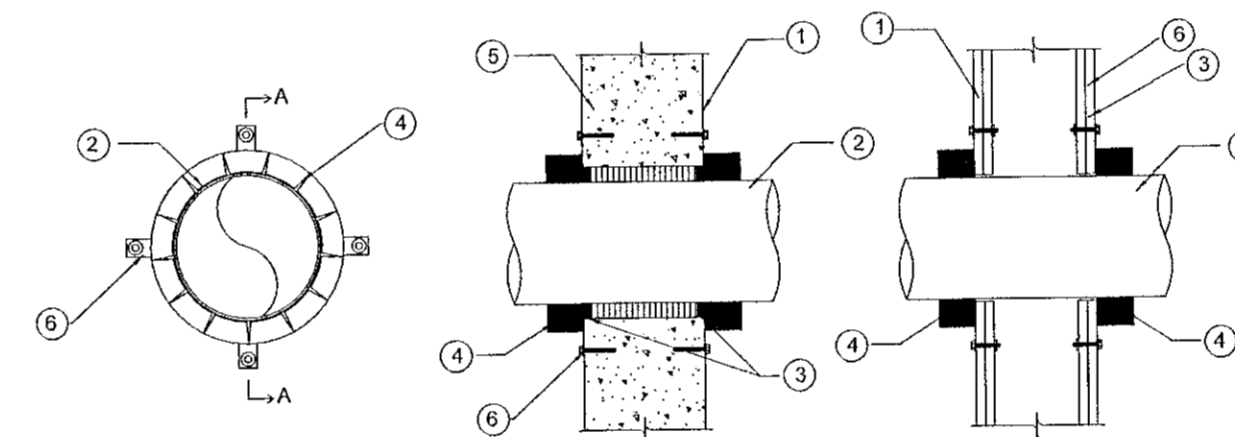
BRUNAPÉTTING PÍPULAGNA ÚR MÁLMÍ

- 1 Brunaskil (gölf eða veggur).
- 2 Pípa staðsett í gæli og fest vel beggja vegna með festingum sem hafa sömu brunamótsstöðu og þéttingin.
- 3 Einangrun á pípu úr óbrennanlegu efni með styrktu yfirborði úr kraftþappa eða slökk (a2l-s1, do). Pípa gótur verði óeinangruð.
- 4 Brunapólið þankitt.
- 5 Brunapétting úr steinull 150kg/m³ (a2l-s1, do).



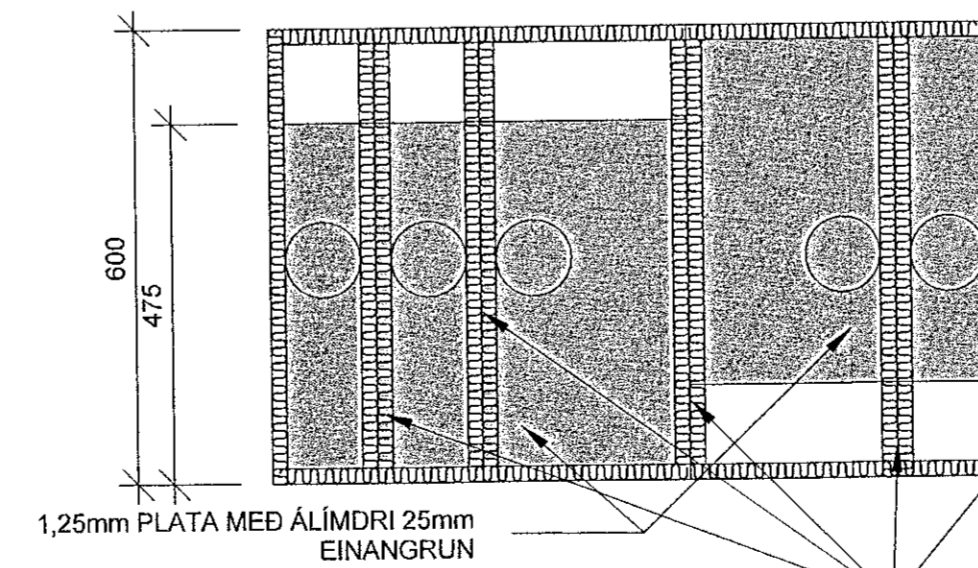
BRUNAPÉTTING PÍPULAGNA ÚR PLASTI Í GÓLF

- 1 Brunaskil (gölf).
- 2 Pípa staðsett í gæli og fest vel beggja vegna með festingum sem hafa sömu brunamótsstöðu og þéttingin.
- 3 Brunapólið þankitt.
- 4 Hergjólkur (brunakragi).
- 5 Brunapétting úr steinull 150kg/m³ (a2l-s1, do).
- 6 Múrbotli með sömu brunamótsstöðu og þéttingin.



BRUNAPÉTTING PÍPULAGNA Í VEGG

- 1 Brunaskil (veggur).
- 2 Pípa staðsett í gæli og fest vel beggja.
- 3 Brunapólið þankitt.
- 4 Hergjólkur (brunakragi).
- 5 Brunapétting úr steinull 150kg/m³ (a2l-s1, do).
- 6 Múrbotli með sömu brunamótsstöðu og þéttingin.



SNID 1:10

Samþykkt þann 22. Júní 2021 Bygginguvaldheimt / Framfarir

Áritun hönnunarstjóra: Gunnar Örn Sigurðsson kt:130666-3379

ASK Hönnunarstjórn 8. Júní 2021 Gunnar Örn Sigurðsson

1	09.06.2021	FRUMTÖGGAFA	PBE
Útg.	Dags.	Lýsing	Nafn

VERKFRÆÐISTOFA

NEW NORDIC ENGINEERING ehf
Hæðarsíni 6 - 201 Kópavogur Ísland
s. 899-3077 / 899-3577
kt. 520914-1450. nne@nne.is www.nne.is

STEKKJARBERG 9

221 HAFNARFJÖRÐUR
SÉRUPPRÁTTUR - FRÆRENNSLIS- OG LOFTRESILAGNIR
SKYRINGAR - LAGNIR

Hönnun:	PBE	Verknúmer:	19035
Verkefnastjóri:	PBE	Mælikvarði:	As indicated
Teiknað:	SJ	Dagsetning:	09.06.2021
Yfirfarið:	BMA	Blad:	Útgafa:
Samþykkt:	Þórolfur B. Einarsson Kt. 210281-3049		P0-02
			1

PH: 047276

Skr: 04.06.2021 10:30:32

Skr: M:\AVR\1919035 - Stekkjarberg 9 - lagning 02 DESIGN\02 P - PÍPULAGNIR\Stekkiarberg 9 - Skyringar.rvt

Copyright © New Nordic Engineering ehf. Hönnun, skilur og allar réttir eiga höfundum. Tölubúnaur er hluti af hönnun. Tölubúnaur er hluti af hönnun.