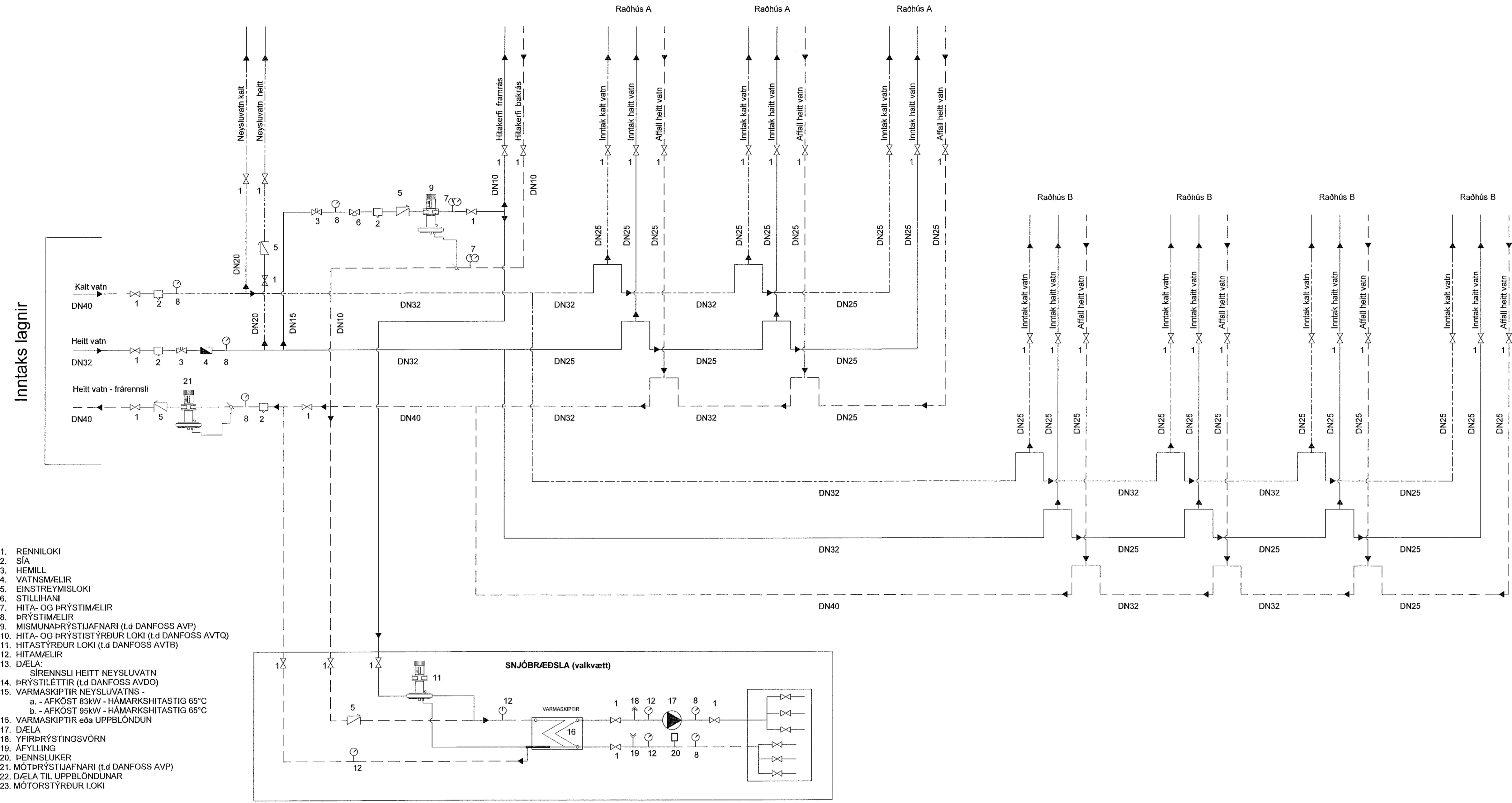


KERFISMYND INNTAKSGRINDA RAÐHÚSA A og B

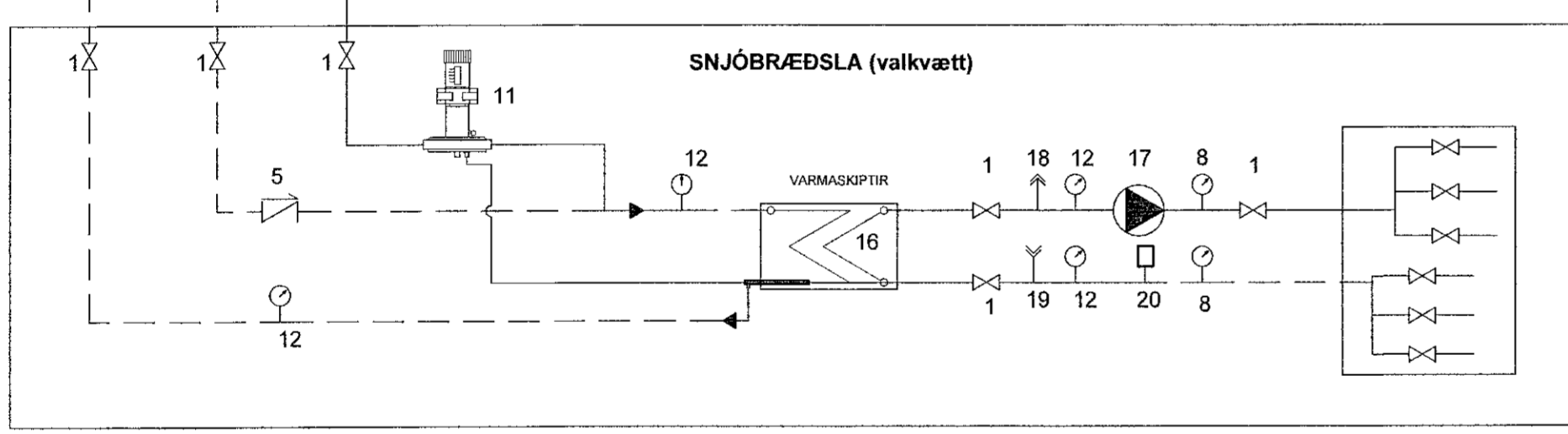
Samþykkt þann
22. Júní 2021
Bygginguvaldið í Hlíðarhlíð

Árinn hönnuð/stjóra:
Gunnar Órn Sigurðsson kt:130666-3379

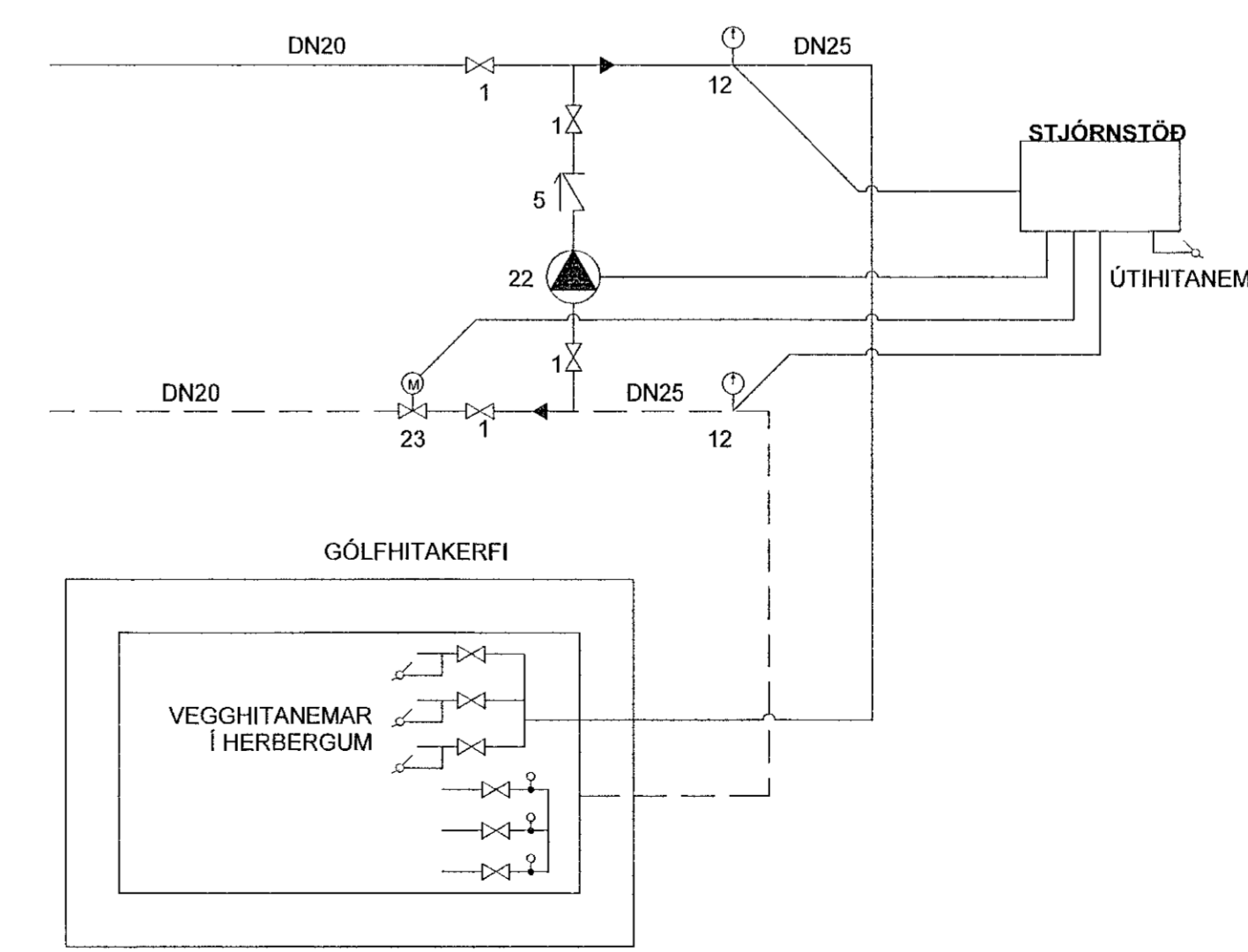
ASK
- 8. Júní 2021
Gunnar Órn Sigurðsson



1. RENNIOKI
2. SÍA
3. HEMILL
4. VATNSMÆLIR
5. EINSTREYMISLOKI
6. STILLIHANI
7. HITA- OG ÞRÝSTIMÆLIR
8. ÞRÝSTIMÆLIR
9. MISMUNARÞRÝSTJAFNARI (t.d DANFOSS AVP)
10. HITA- OG ÞRÝSTIÞRÝRÐUR LOKI (t.d DANFOSS AVTQ)
11. HITASTÝRÐUR LOKI (t.d DANFOSS AVTB)
12. HITAMÆLIR
13. DÆLA:
14. SÍRENNSLI HEITT NEYSLUVATN
15. ÞRÝSTIÞRÝRÐUR (t.d DANFOSS AVDO)
16. VARMASKIPTIR NEYSLUVATNS -
 - a. - AFKOST 80KW - HÁMARKSHITASTIG 65°C
 - b. - AFKOST 95KW - HÁMARKSHITASTIG 65°C
17. VARMASKIPTIR eða UPPBLÖNDUN
18. DÆLA
19. YFIRÞRÝSTINGSVÖRN
20. ÁFYLLING
21. ÞENNSLUKER
22. MÓÞRÝSTJAFNARI (t.d DANFOSS AVP)
23. DÆLA TIL UPPBLÖNDUNAR
24. MÓTORSTÝRÐUR LOKI



KERFISMYND GÓLFHITA



GÓLFHITALÖGN:
RÖR Í GÓLFHITALÖGN SKULU VERA Ø20 ÚR PEX, (KROSSBUNDIÐ HD POLYETHYLEN) EÐA SAMBÆRILEGT, MED SÚREFNISFLÆÐIVÖRN SAMKV. DIN 4726.
ÖLL TENGISTYKKI SKULU HÆFA LAGNAEFNI. ENGAR TENGINGAR SKULU VERA Í PLOTU.
FJARLÆGD RÖRS FRÁ ENDANLEGUM ÚT- OG INNVEGGJUM SKAL VERA 100mm. BIL MILLI RÖRA SKAL VERA c/c 100mm TIL c/c 200mm.
ÞAR SEM RÖRIN LIJGGJA Í GEGNUM EÐA UNDIR VEGGI OG Í VEGG EÐA GÓLFRAUFUM SKAL EINANGRA ÞAU MED SVAMPHÖLKUM EÐA ALJKA EFNÍ.
HEIMILT ER AÐ HLÍÐRA TIL GÓLFHITALÖGNUM ÞAR SEM LAGNALEIÐIR VID ÖNNUR VEITUKERFI SKERAST.
FYLGJA SKAL FYRIRMÆLUM FRAMLEIÐANDA VID MEDFERÐ, FESTINGAR OG FRÁGANG RÖRA OG TENGISTYKKJA.

1	09.06.2021	FRUMÚTGÁFA	PBE
Útg.	Dags.	Lysing	Nafn

VERKFRÆÐISTOFA

NEW NORDIC ENGINEERING ehf
Hafnarstráti 6 - 201 Kópavogur Ísland
Sí. 899-3077 | 899-3577
KL 520914-1450. nne@nne.is www.nne.is

STEKKJARBERG 9

221 HAFNARFJÖRÐUR
SÉRUPPDRÁTTUR - HITA- OG NEYSLULAGNIR
SKYRINGAR - LAGNIR

Hönnun:	PBE	Verknúmer:	19035
Verkefnastjóri:	PBE	Mælikvarði:	1:25
Teiknað:	SJ	Dagsetning:	09.06.2021
Yfirfarir:	BMA	Blað:	Útgáfa:

Samþykkt:
Pétur B. Einarsson
Kt. 210281-3049

P0-04 **1**

Skv: 06.0001.103034

Copyright © New-Nordic Engineering ehf - Hannuhar skalar sér stannar á heilögum - Fjöðla er hafi skilganga samþykki