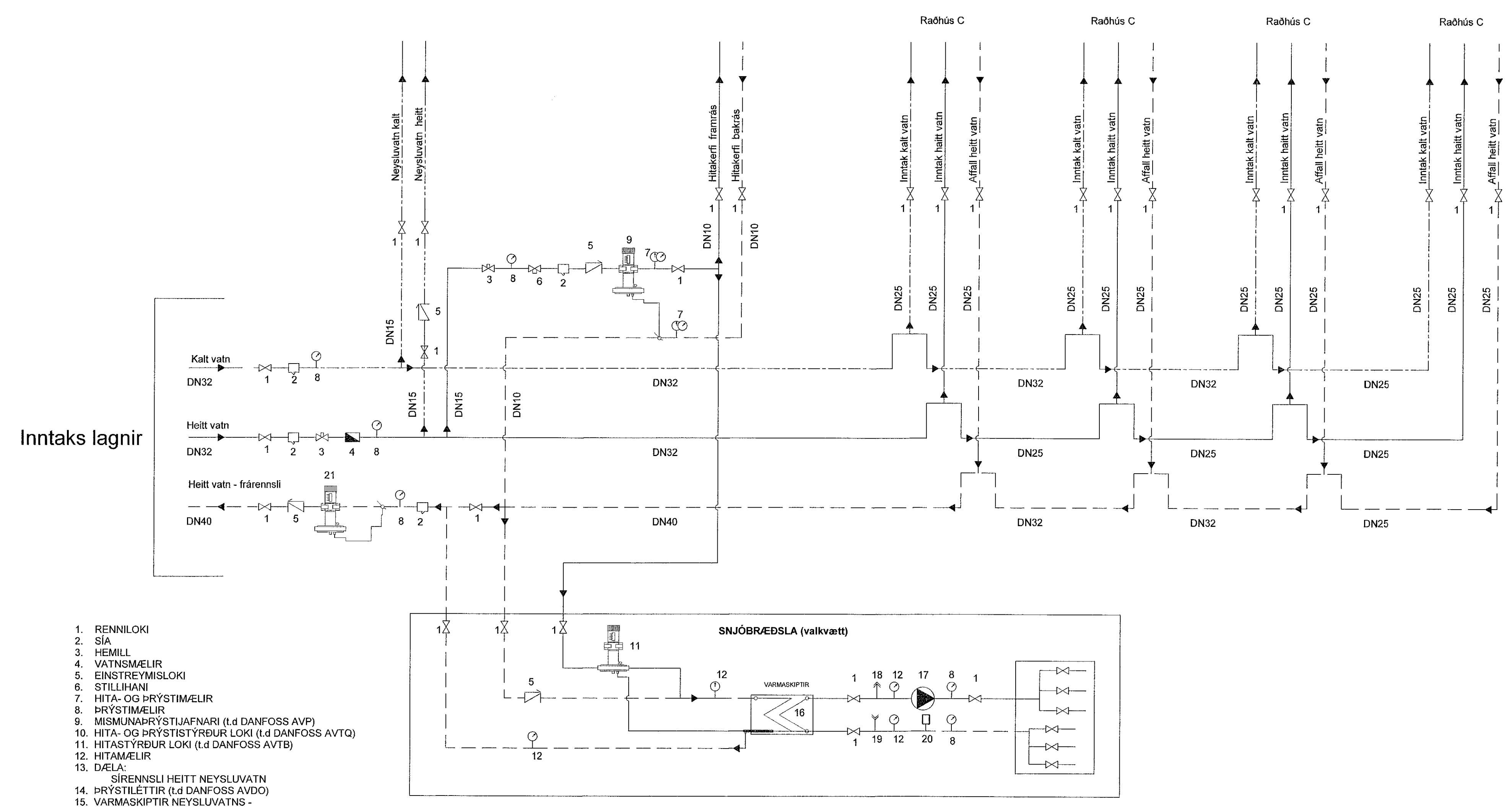


KERFISMYND INNTAKSGRIND RAÐHÚS C

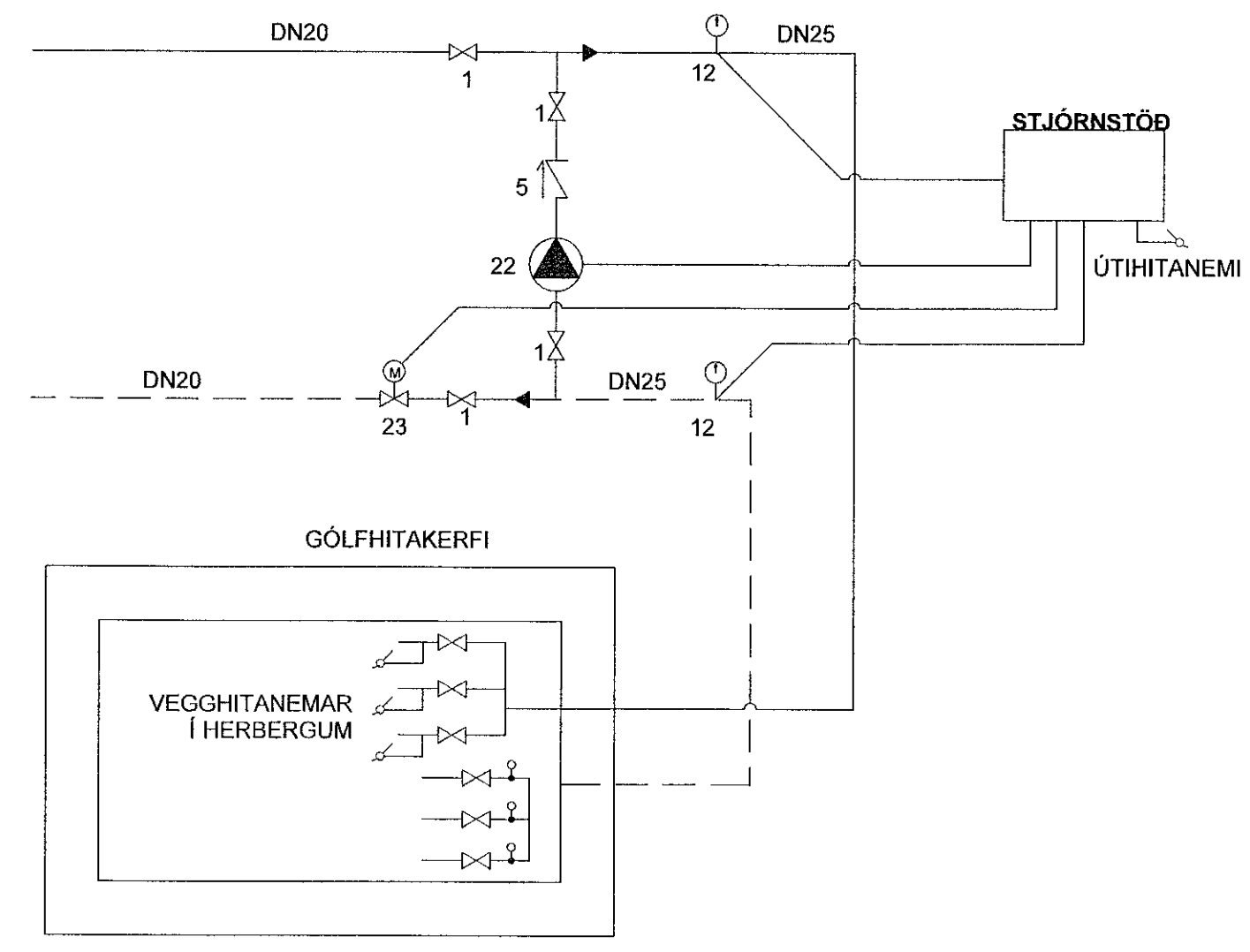


Inntaks lagdir

1. RENNILOKI
2. SÍA
3. HEMILL
4. VATNSMÆLIR
5. EINSTREYMSLOKI
6. STILLIHANI
7. HITTA- OG ÞRÝSTIMÆLUR
8. ÞRÝSTIMÆLIR
9. MISMUNAÞRÝSTIJAFAFNARI (t.d DANFOSS AVP)
10. HITTA- OG ÞRÝSTIÞRÝÐUR LOKI (t.d DANFOSS AVTQ)
11. HITASTYRÐUR LOKI (t.d DANFOSS AVTB)
12. HITAMÆLIR
13. DÆLA
14. SIRENNSLI HEITT NEYSLUVATN
15. ÞRÝSTIÞRÝÐUR (t.d DANFOSS AVDO)
16. VARMASKIPTIR NEYSLUVATNS -
a. - AFKÖST 83kW - HÁMARKSHITASTIG 65°C
b. - AFKÖST 95kW - HÁMARKSHITASTIG 65°C
17. VARMASKIPTIR eða UPPBLÖNDUN
18. DÆLA
19. YFIRÞRÝSTINGSVÖRN
20. ÁFYLLING
21. PENNSLUKER
22. MÓTÞRÝSTIJAFAFNARI (t.d DANFOSS AVP)
23. DÆLA TIL UPPBLÖNDUNAR
24. MÓTORSTYRÐUR LOKI

KERFISMYND GÓLFHITA

GÓLFHITALÖGN:
RÖR Í GÓLFHITALÖGN SKULU VERA Ø20 ÚR PEX, (KROSSBUNDIÐ HD POLYETHYLEN) EÐA SAMBÆRILEGT, MEÐ SÚREFNISFLÆÐIVÖRN SAMKV. DIN 4726.
ÖLL TENGISTYKKI SKULU HÆFA LAGNAEFNI. ENGAR TENGINGAR SKULU VERA Í PLÖTU.
FJARLÆGÐ RÖRS FRÁ ENDANLEGUM ÚT- OG INNVEGGJUM SKAL VERA 100mm. BIL MILLI RÖRA SKAL VERA c/c 100mm TIL c/c 200mm.
ÞAR SEM RÖRIN LIGGJA Í GEGNUM EÐA UNDIR VEGGI OG Í VEGG EÐA GÓLFRAUFUM SKAL EINANNGRA ÞAU MEÐ SVAMPHÓLUM EÐA ALÍKA EFNÍ.
HEIMILT ER AÐ HLIDRA TIL GÓLFHITALÖGNUM ÞAR SEM LAGNALEIÐIR VID ÖNNUR VEITUKERFI SKERAST.
FYLGJA SKAL FYRIRMÆLUM FRAMLEIÐANDA VID MEÐFERÐ, FESTINGAR OG FRÁGANG RÖRA OG TENGISTYKKJA.



Samþykkt þann 22. Júní 2021
Byggingulögnum í Hálfarör

Aritun hönnunarstjóra:
Gunnar Örn Sigurðsson kt:130666-3379

HÖNNUNARSTJÓRI
ASK
- 8. Júní 2021
Gunnar Örn Sigurðsson

1	09.06.2021	FRUMÚTGÁFA	PBE
Útg.	Dags.	Lýsing	Nafn

VERKFRÆÐISTOFA

NEW NORDIC ENGINEERING ehf
Hæðasmári 6 - 201 Miðgarður Ísland
Sí. 899-3077 / 899-3577
Kl. 520914-1450. nne@nne.is www.nne.is

STECKJARBERG 9

221 HAFNARFJÖRÐUR
SÉRUPPDRÁTTUR - HITTA- OG NEYSLULAGDIR
SKÝRINGAR - LAGDIR

Hönnun:	PBE	Verknúmer:	19035
Verkefnastjóri:	PBE	Mælikvarði:	1:25
Teiknaði:	SJ	Dagsetning:	09.06.2021
Yfirfarir:	BMA	Bláa:	Útgáfa:
Samþykkt:	Þórólfur B. Einarsson		
Kt. 210281-3049		P0-05	1