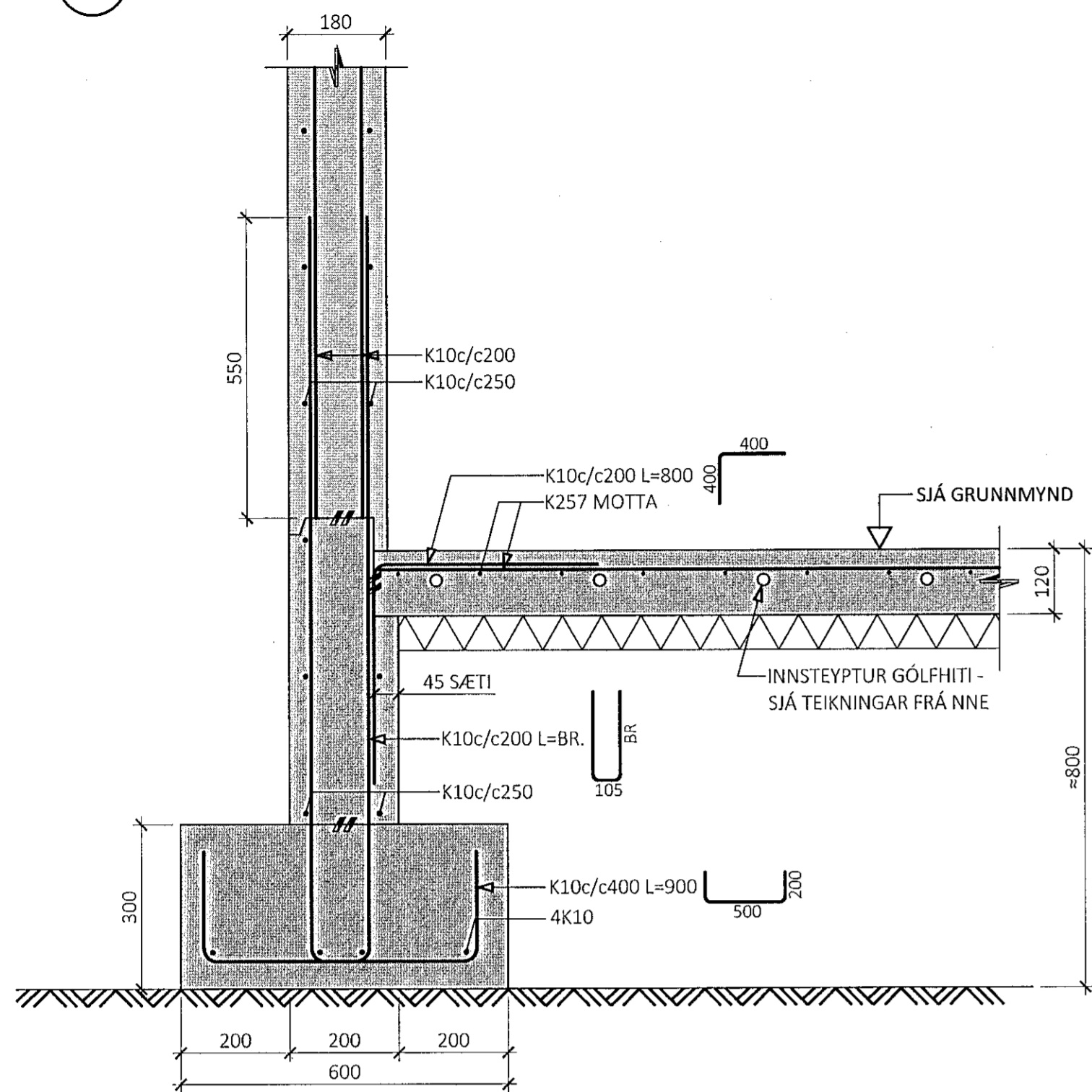
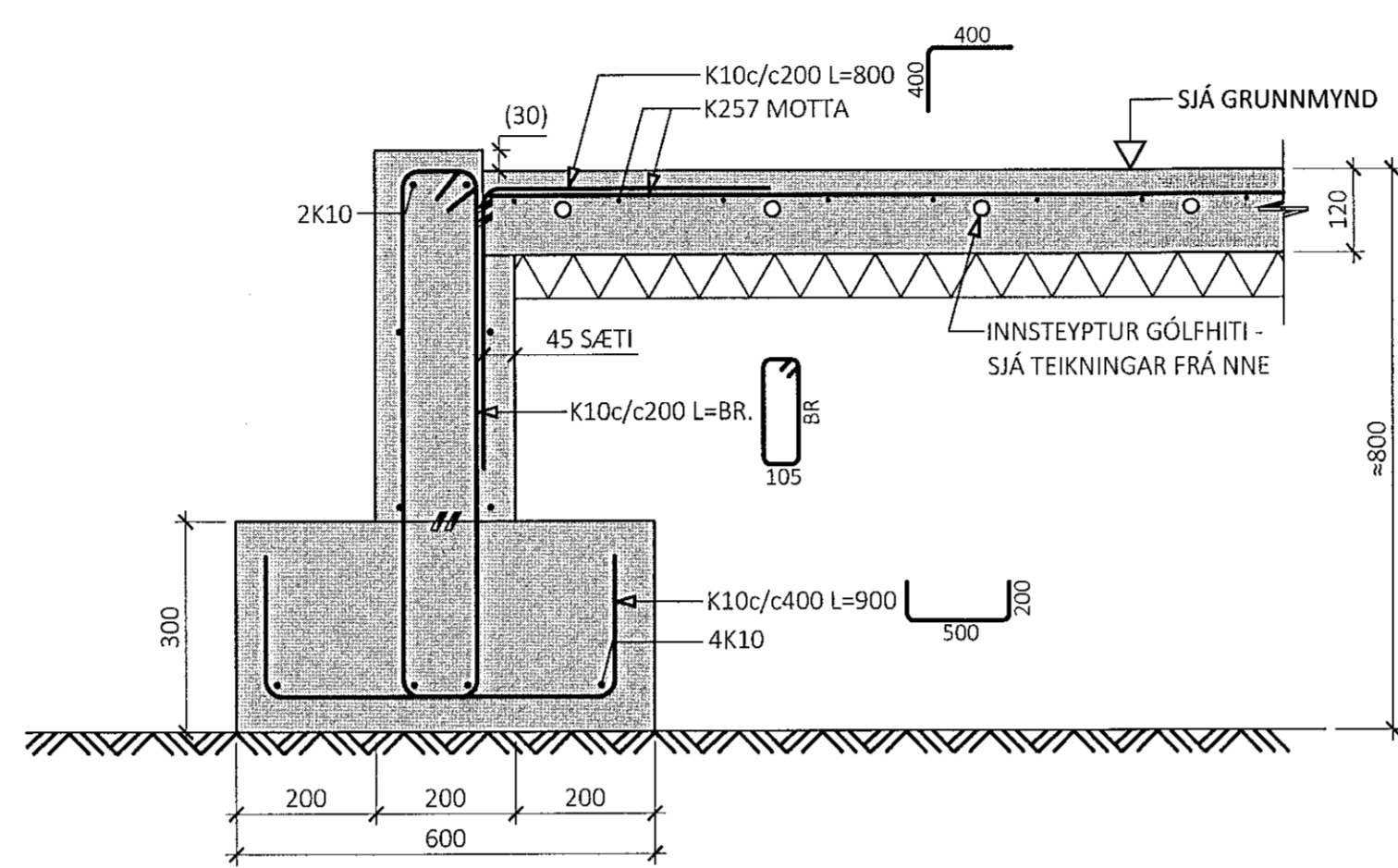


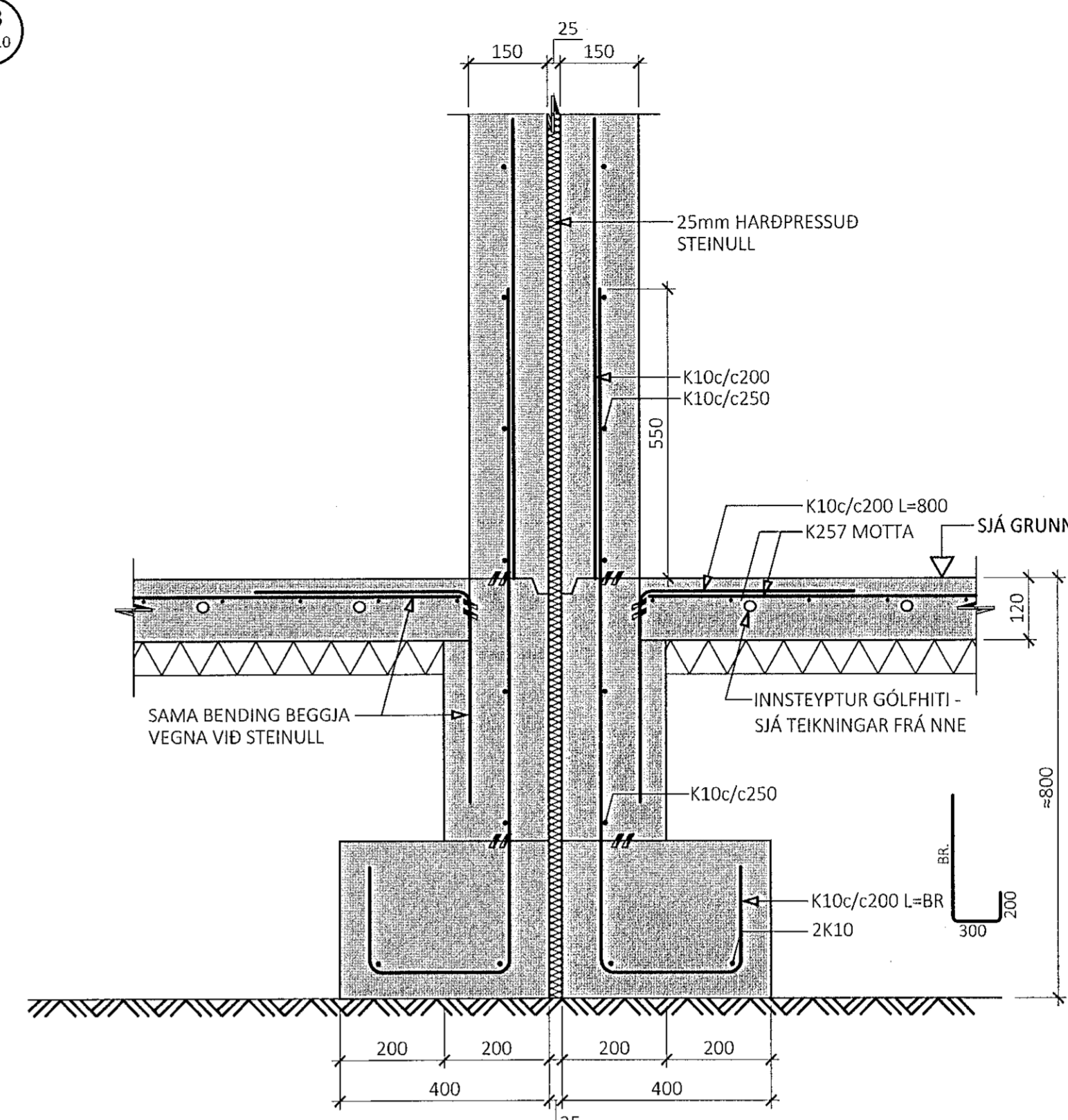
U1
M1:10



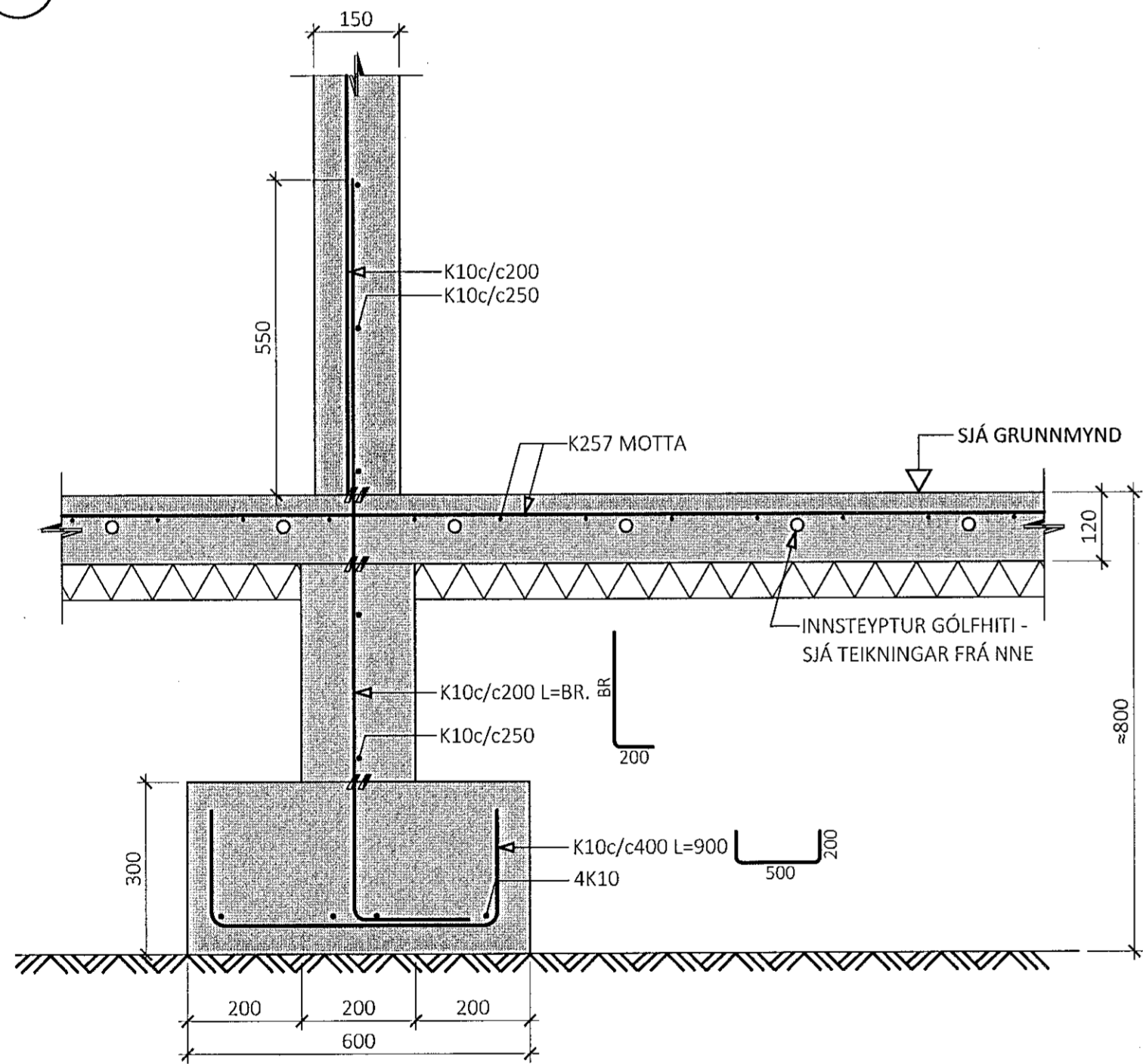
U2
M1:10



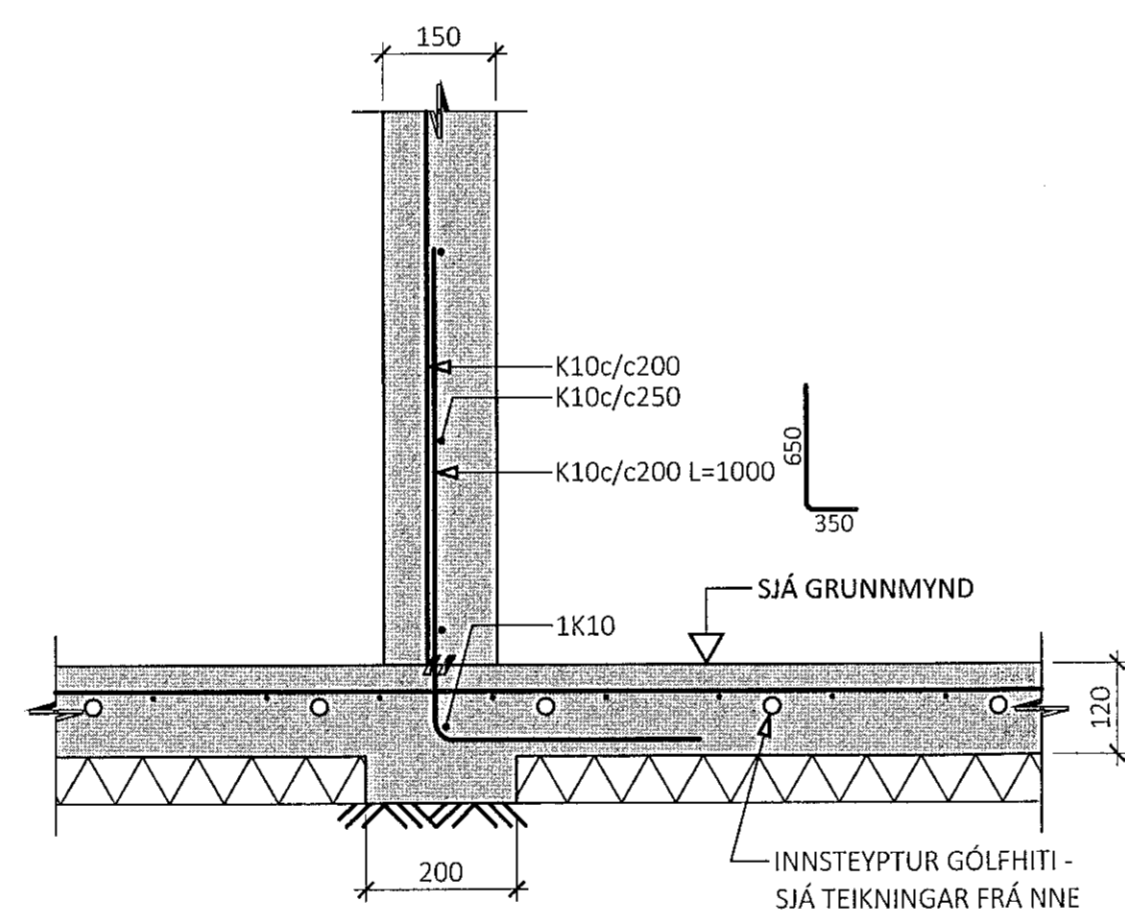
U3
M1:10



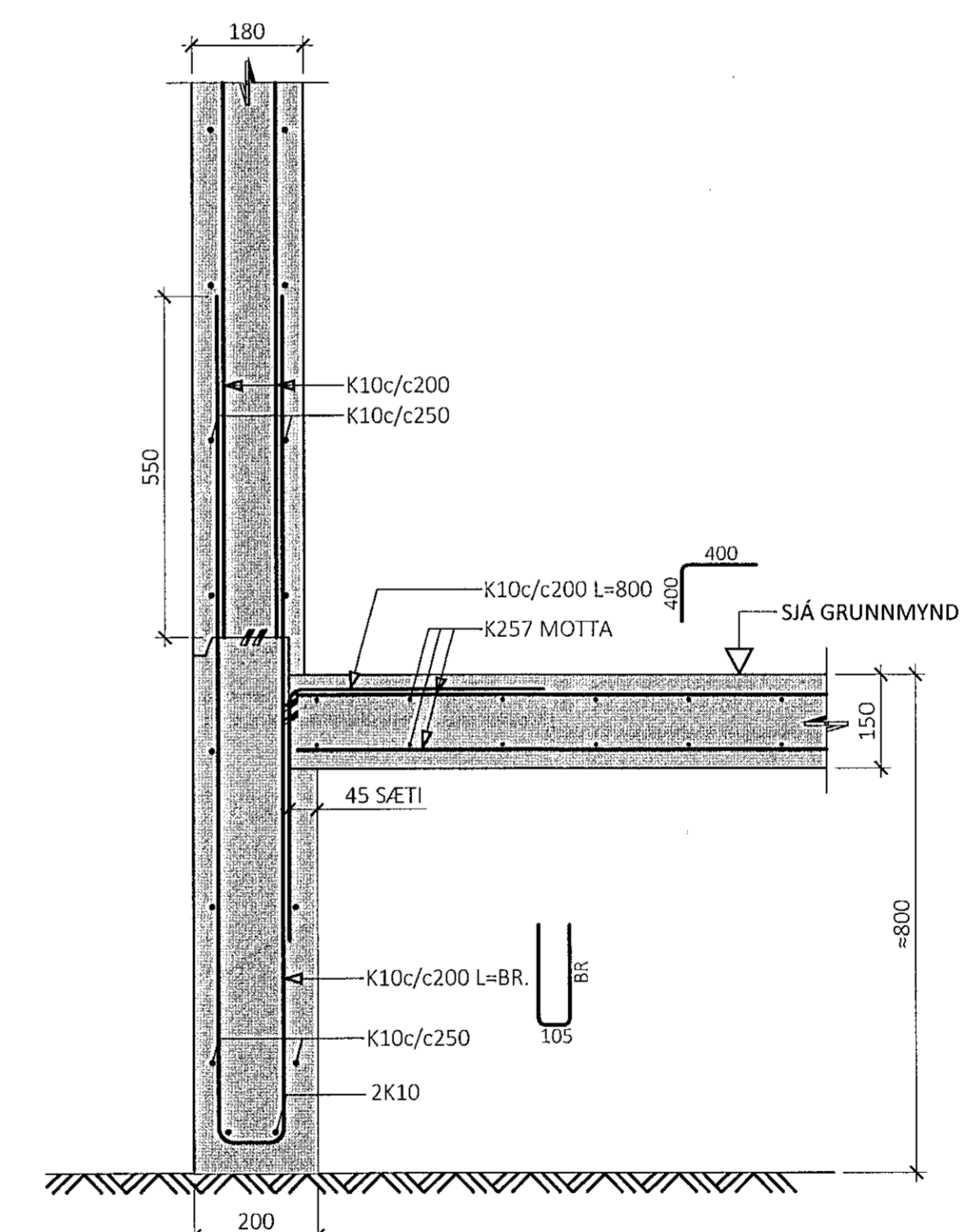
U4
M1:10



U5
M1:10



U6
M1:10



ÁRITUN BYGGINGARFULLTRÚA

Sampylkkj þásm
22. Nov 2019
Byggingaáskilningur í Hafnarfjörð

HÖNNUNARSTJÓRN
ASK
ÓSKAFA ÖRN SIGURSSON KT. 12066-3373
2. Nov. 2019
KTS: [Signature]

ÁRITUN HÖNNUNARSTJÓRNAR

ALMENNAR SKÝRINGAR:

- SJÁ FLEIRI ALMENNAR SKÝRINGAR Á TEIKNINGU 0000
- ÖLL MÁL ERU Í MILLIMETURM, EN KÓTAR OG HNIT ERU Í METRUM

TÁKN:

100mm PYKK EINANGRUN MED RÖMPYNGD ≥ 24 kg/m³

ÞJÖPPUÐ FYLING SAMKVÆMT JARÐVINNUTEIKNINGU

ÚTG. DAGS. SKÝRING

STEKKJARBERG 9
HAFNARFJÖRÐUR

BURÐARVIRKI
UNDIRSTÖÐUR
SNID

SAMPYKKI: KENNITALA:
[Signature]

DAGS. ÚTGÁFU: 09.12.2019 HÖNNUÐUR: HE
DAGS. BREYTT: YRIFARÍÐ AF: ES

MÆLIKVARDI: 1:10

HANNA
VERKFRÁÐISTOFA

18025 0150
VERKNR. NÚMER ÚTG.

ÁRMÚLA 4-6 108, REYKJAVÍK KT. 631216-0480 SIMI: 771-5252
hannaverk.is hrund@hannaverk.is