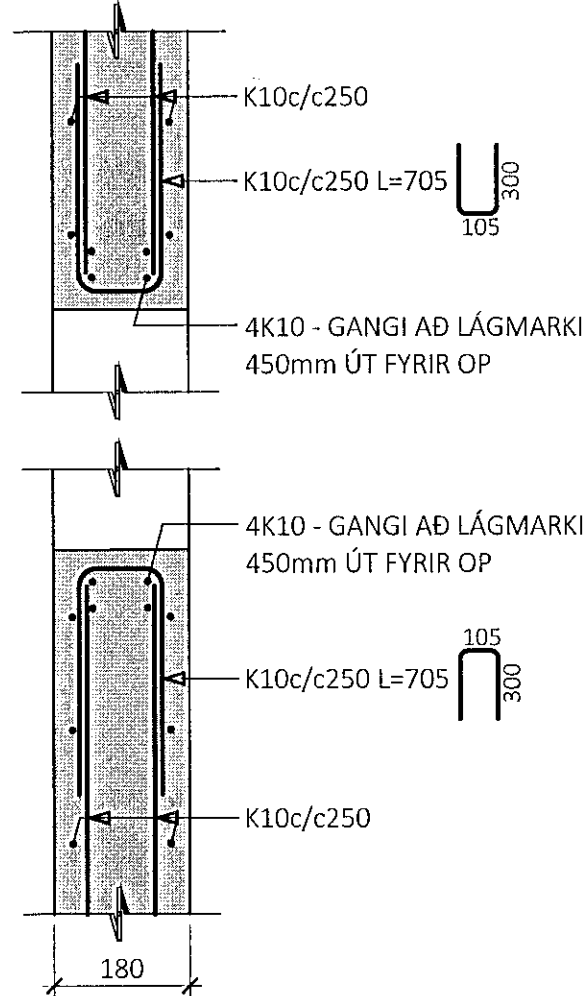
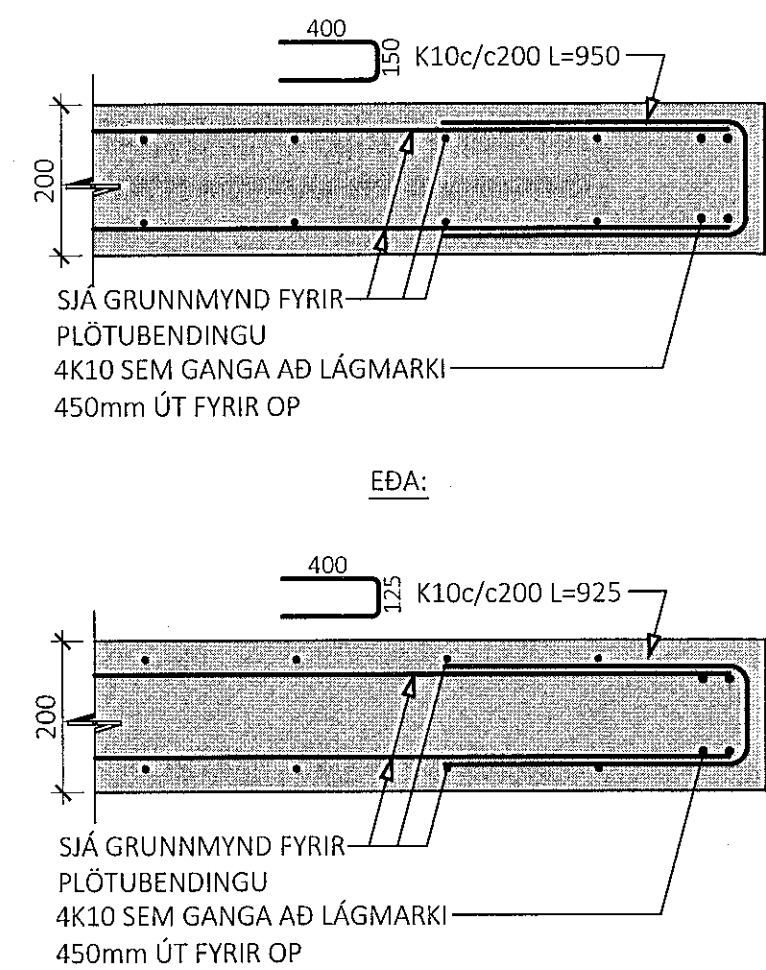


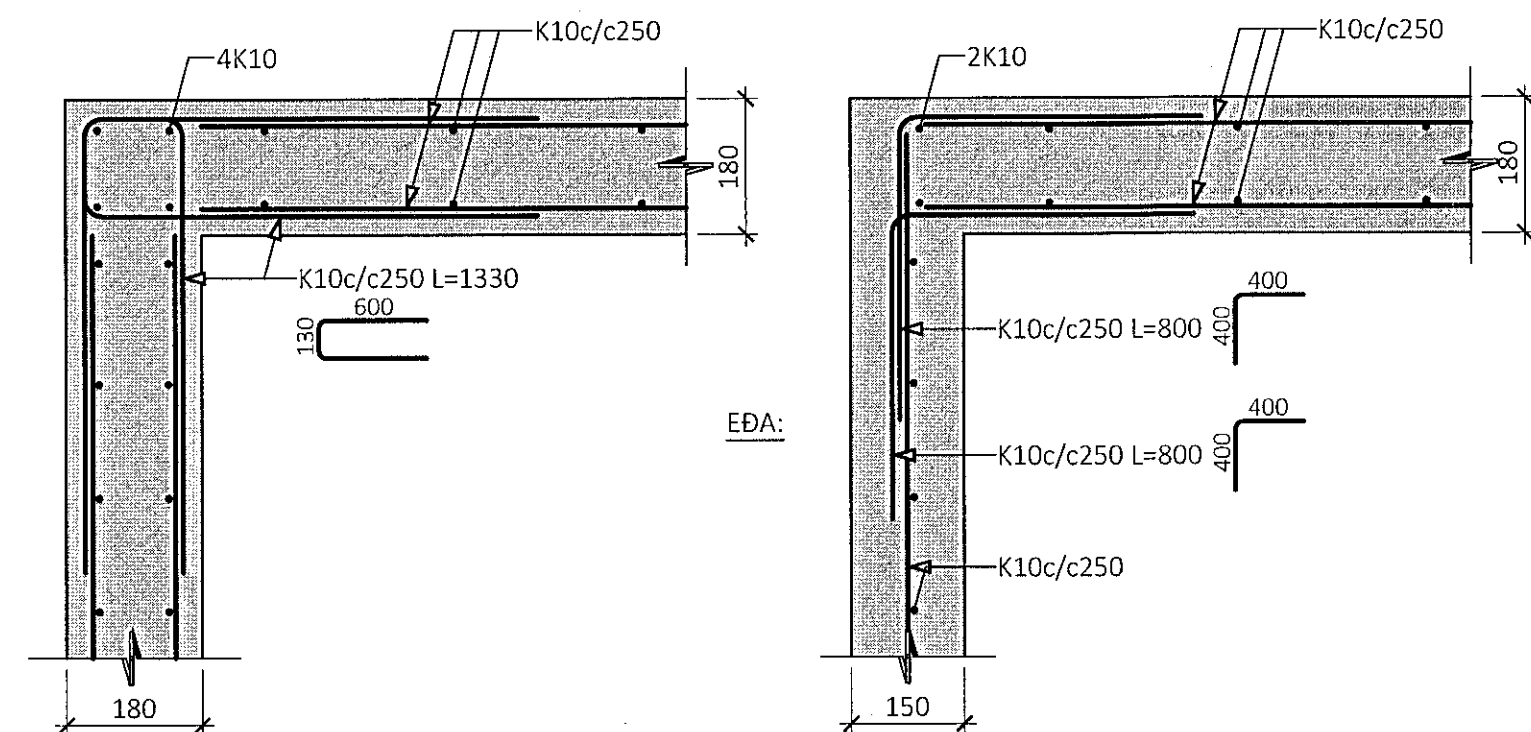
LÓDRÉTT SNID
BENDING YFIR OG UNDIR OPUM Í 180mm ÞYKKUM VEGG



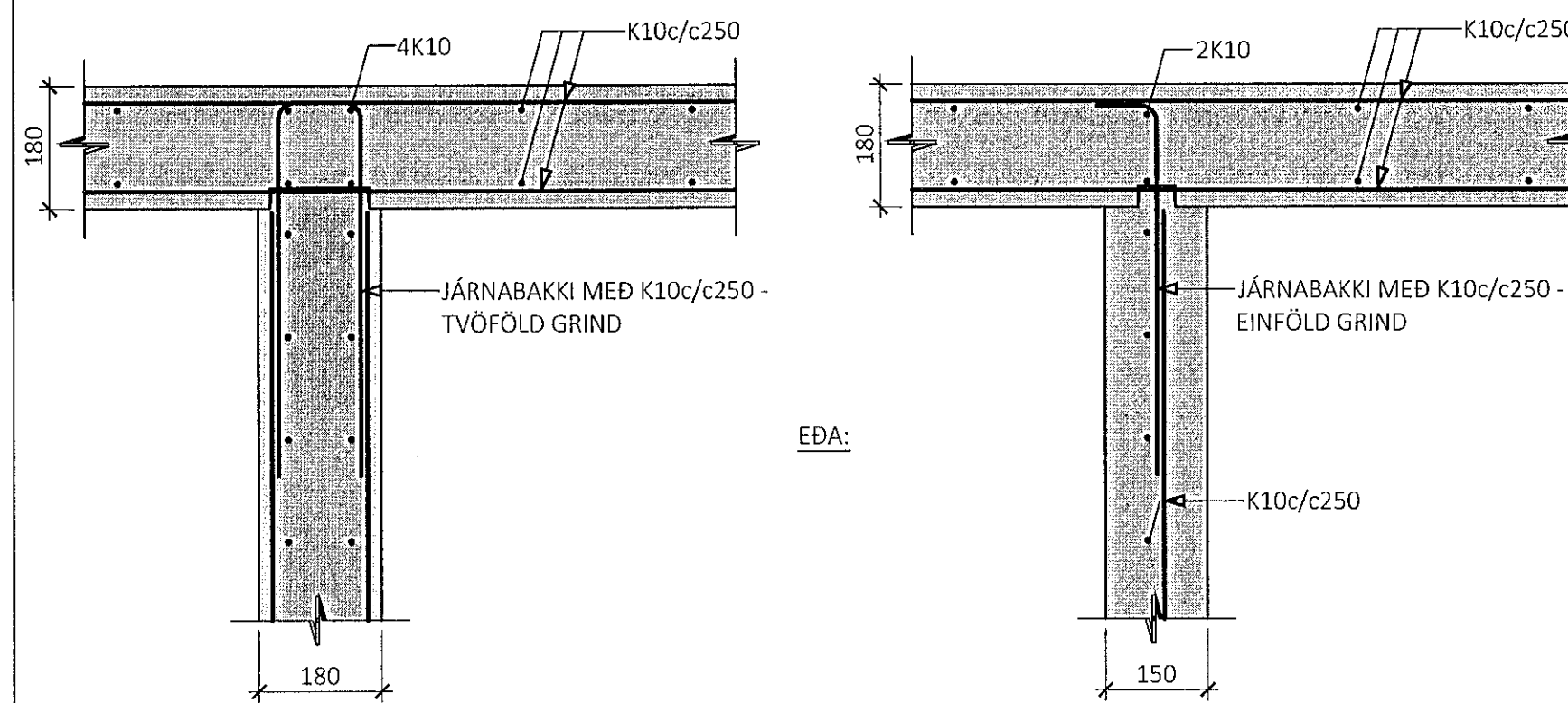
LÓDRÉTT SNID
BENDING VID GAT Í PLÖTU



LÁRÉTT SNID
L-SAMSKEYTI VEGGJA



LÁRÉTT SNID
T-SAMSKEYTI VEGGJA



ÁRITUN BYGGINGARFULLTRÚA

Smíðing og
22. Júní 2019
Byggingulltrúin í Hafnarfjörð

ASK
2. Nóv. 2019

ÁRITUN HÖNNUNARSTJÓRA

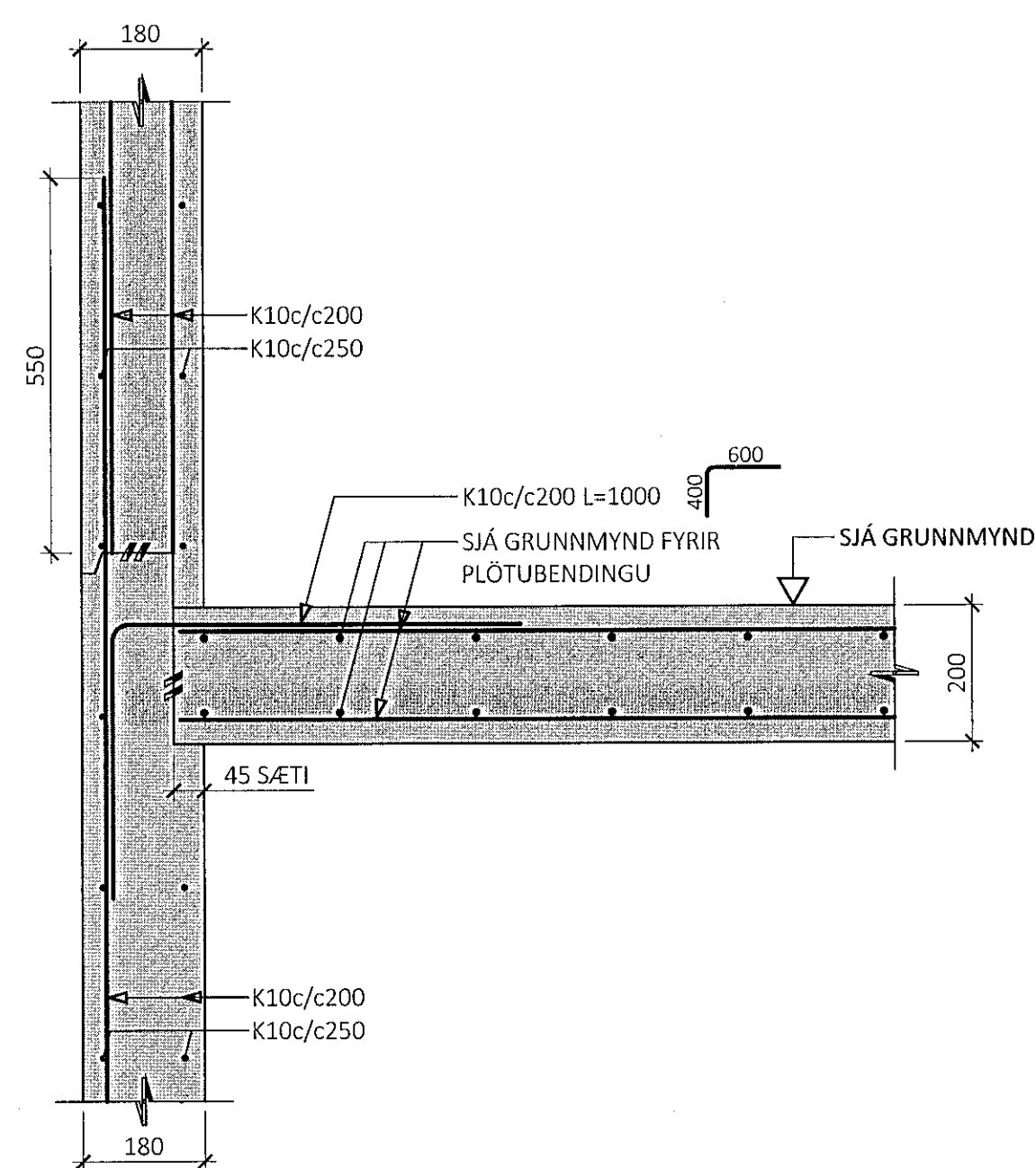
ALMENNAR SKÝRINGAR:

- SJÁ FLEIRI ALMENNAR SKÝRINGAR Á TEIKNINGU 0000
- ÖLL MÁL ERU Í MILLIMETUR, EN KÓTAR OG HNIT ERU Í METURM

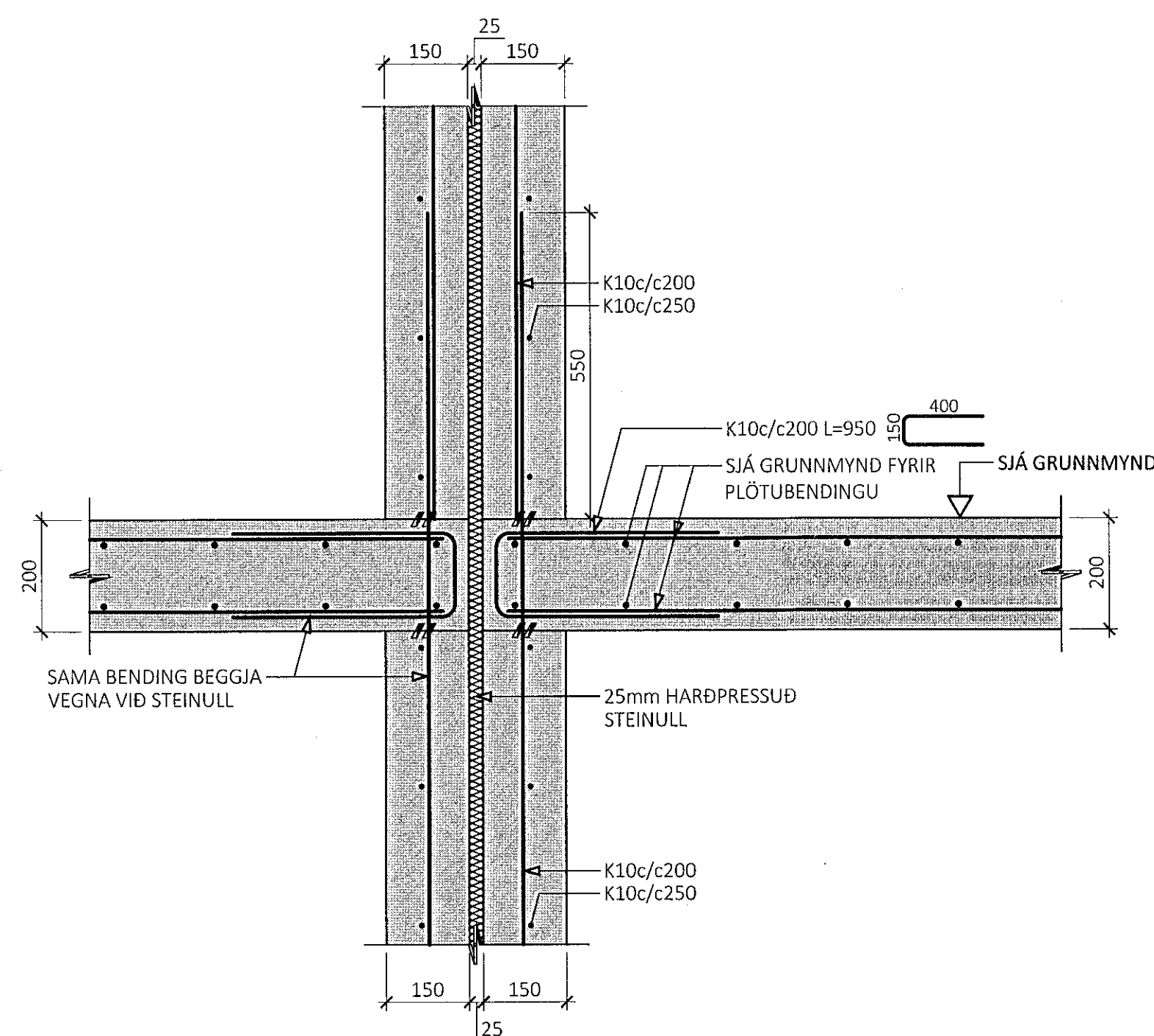
TÁKN:

- STADSTEYPA
- FORSTEYPTAR EININGAR

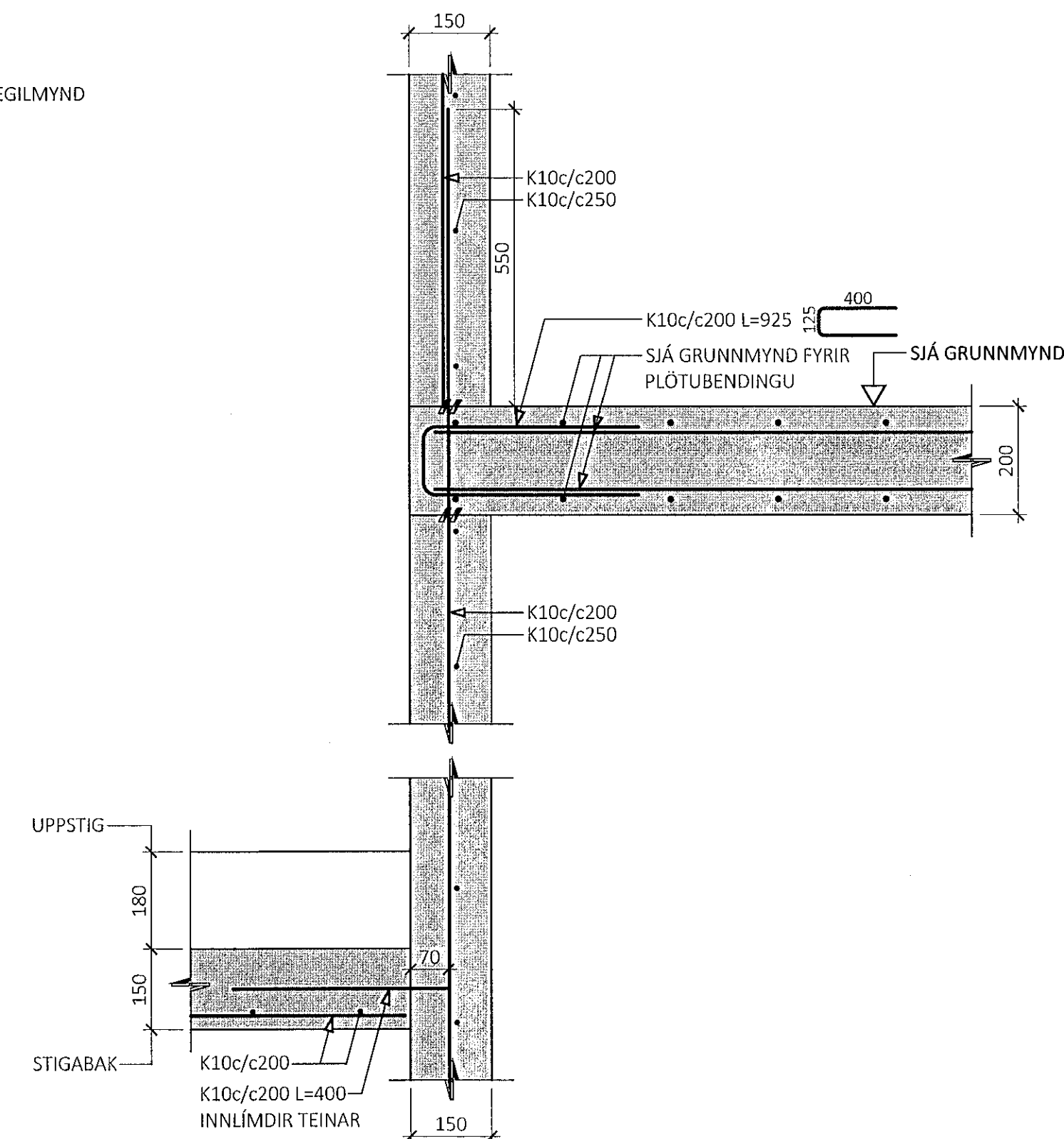
1
M1:10



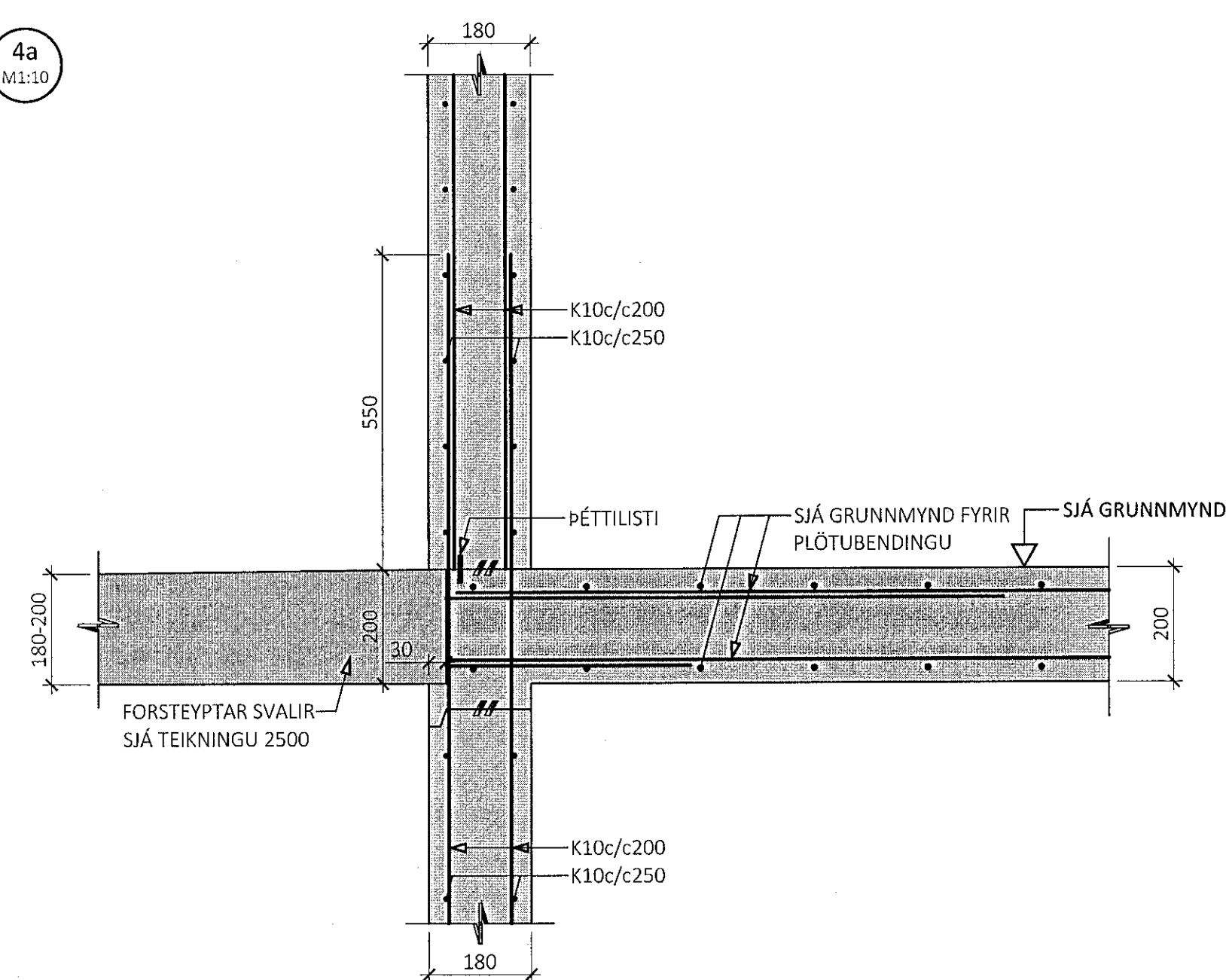
2
M1:10



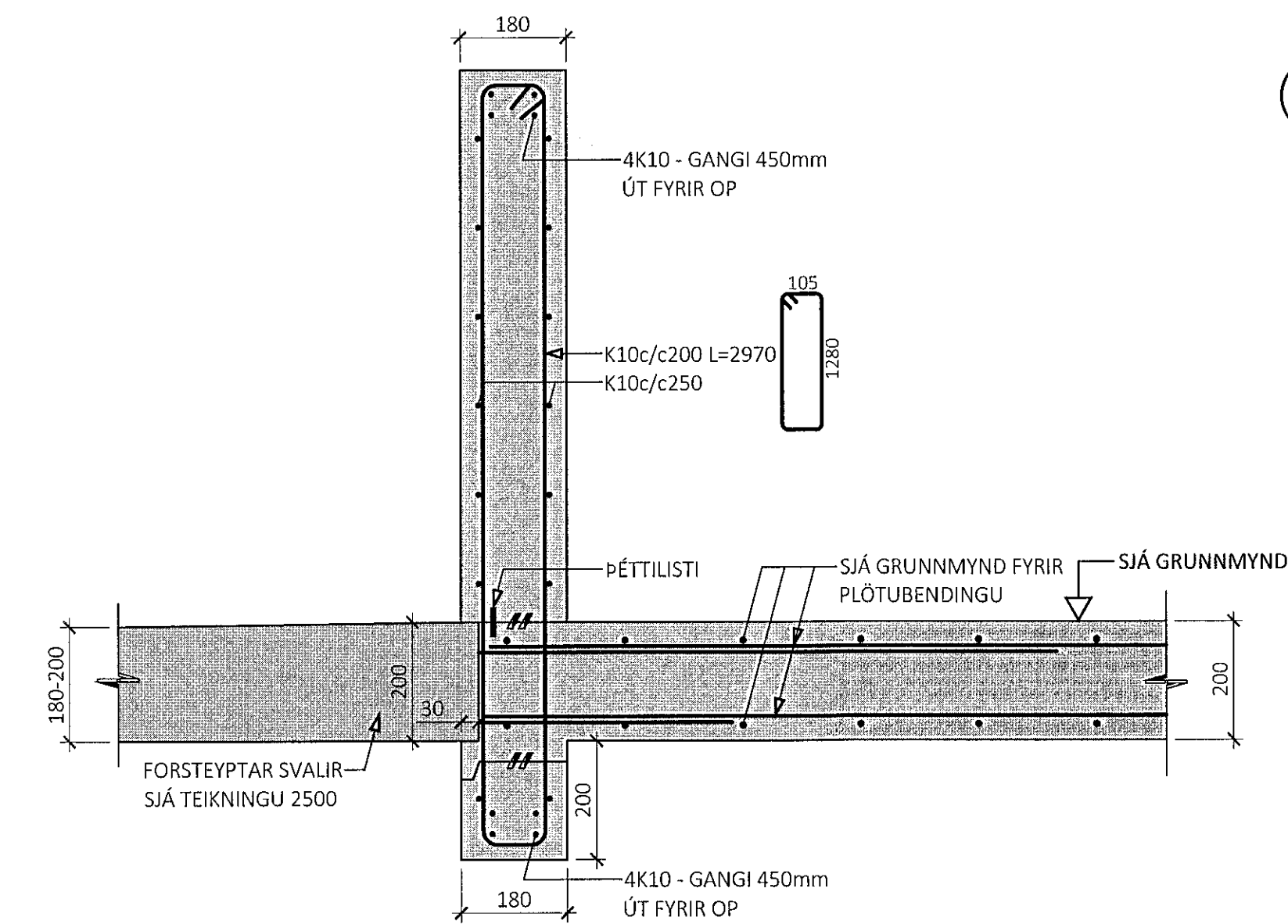
3
M1:10
3' ER SPEGILMYND



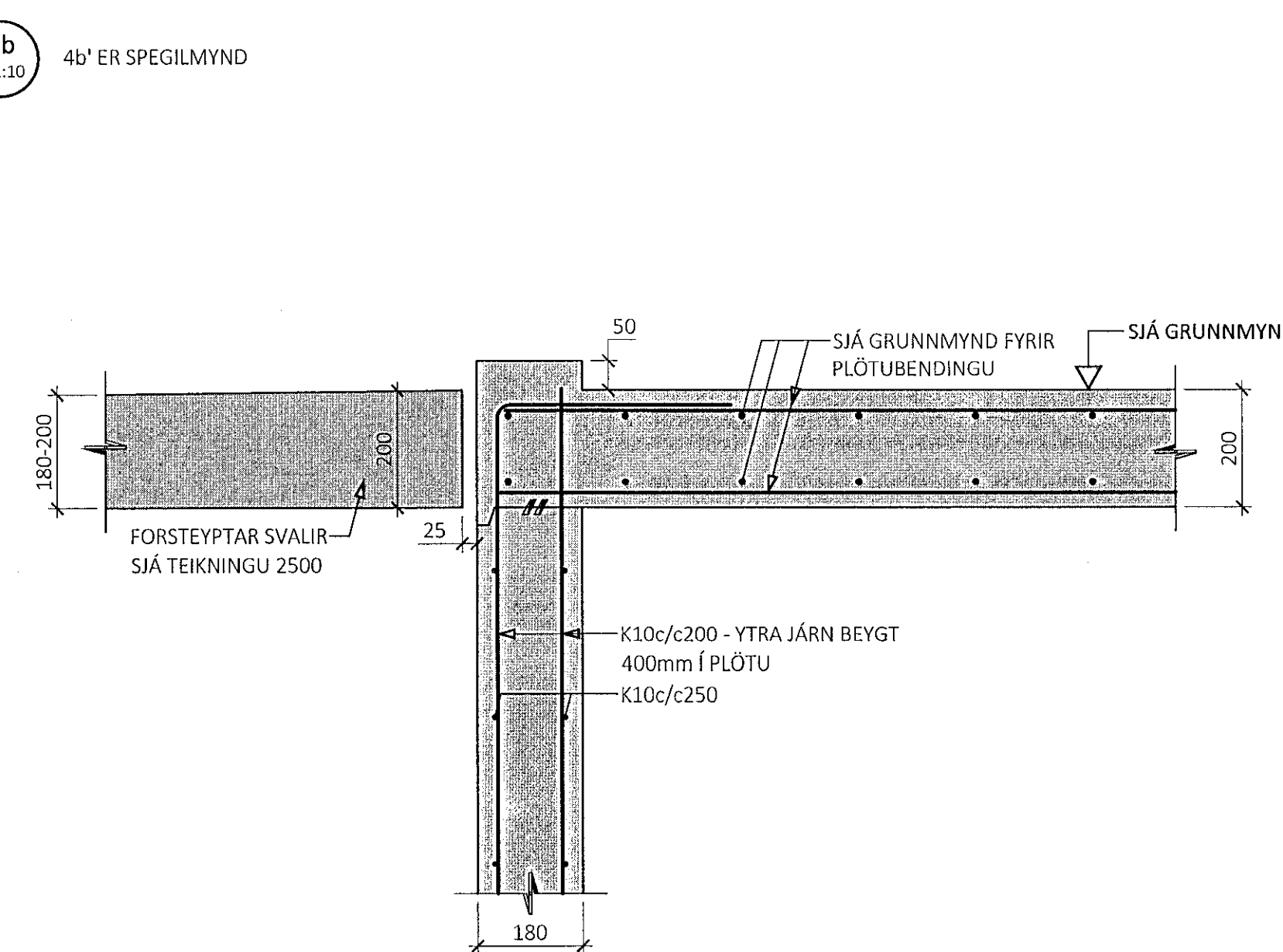
4a
M1:10



EDA:



4b
M1:10
4b' ER SPEGILMYND



ÚTG. DAGS. SKÝRING

STEKKJARBERG 9
HAFNARFJÖRÐUR

BURDARVIRKI
PLÖTUR OG VEGGIR
SNID

SAMPRÆKT: KENNITALA:

DAGS. ÚTGÁFU: 09.12.2019

DAGS. BREYTI:

MEIÐKVARÐ: 1:10

HÖNNUÐUR: HE

YFIRFARÐ AF: ES

HANNA
VERKFRÆÐISTOFA

18025 2000
VERKNR. NÚMÉR. ÚTG.

ÁRMÚLA 4-6 108, REYKJAVÍK KT. 631216-0480 SÍMI: 771-5252
hanna@hannaVerk.is