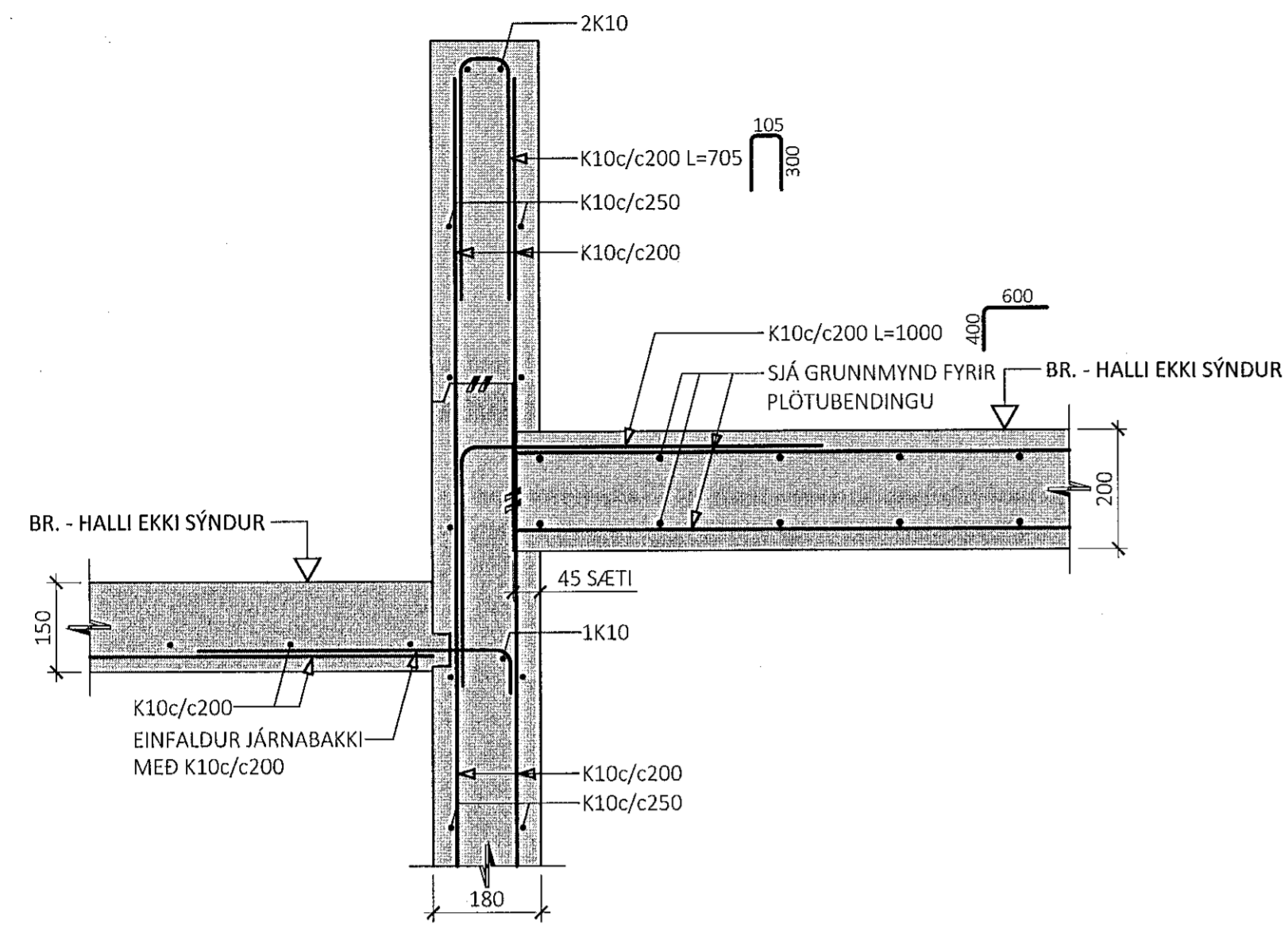
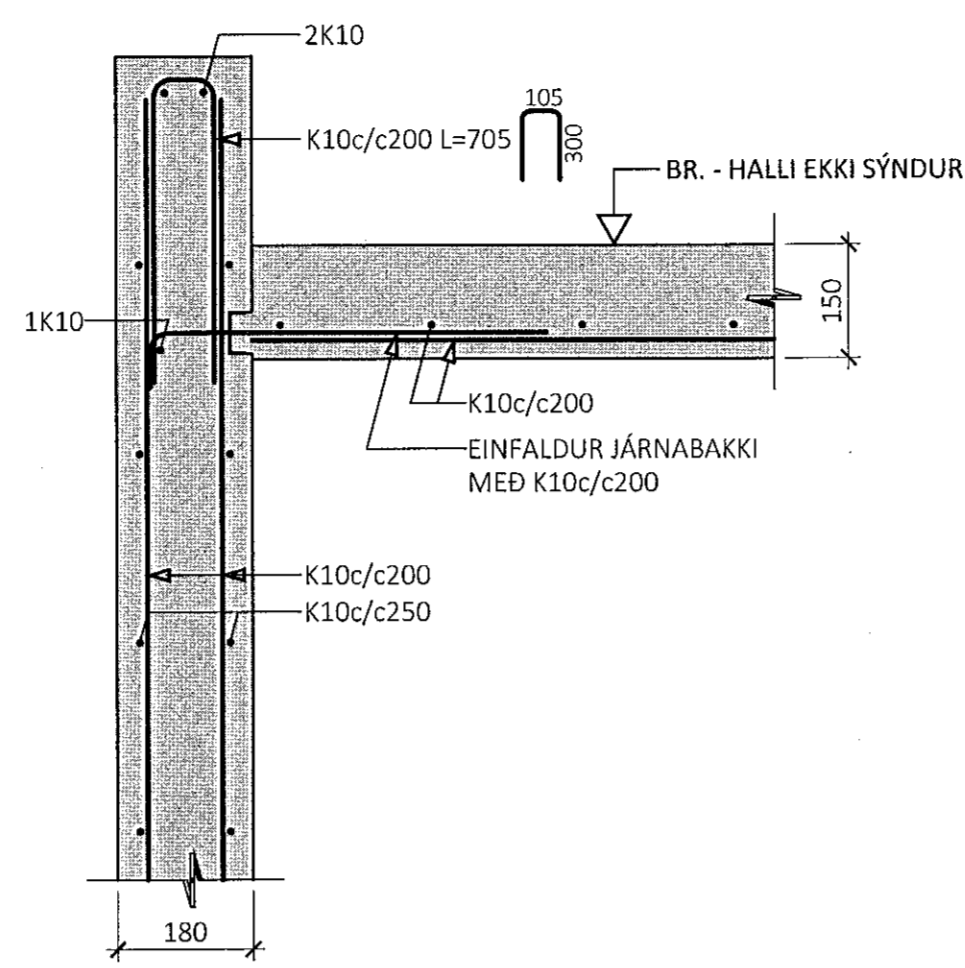


14
M1:10



15
M1:10



ÁRITUN BYGGINGARFULLTRÚA

Sampykki 1 þann
22. Nóv. 2019
Byggingarfulltrúi / Háskólinn

HÖNNUNARSTJÓRA
ASK
12. Nóv. 2019
KT: Gunnlaugur Gunnarsson

ÁRITUN HÖNNUNARSTJÓRA

ALMENNAR SKÝRINGAR:

- SJÁ FLEIRI ALMENNAR SKÝRINGAR Á TEIKNINGU 0000
- ÖLL MÁL ERU Í MILLIMETURM, EN KÓTAR OG HNIT ERU Í METRUM

TÁKN:

- STADSTEYPA
- FORSTEYPTAR EININGAR

ÚTG. DAGS. SKÝRING

STEEKJARBERG 9
HAFNARFJÖRDUR

BURDARVIRKI
PLÖTUR OG VEGGIR
SNID

SAMPYKKT: *Gunnlaugur Gunnarsson* KENNITALA: 070979 4149

DAGS ÚTGÁFU: 09.12.2019 HÖNNUÐUR: HE
DAGS. BREYTI: VEIÐFARID AF: ES
MÆLIKVARDI: 1:10

HANNA
VERKFRÁÐISTOFA
VERKNR. NÚMÉR. ÚTG.
2002

ÁRMÓLA 4-6 108, REYKJAVÍK KT. 631216-0480 SÍMI: 771-5252
hannaverk.is hrund@hannaVerk.is