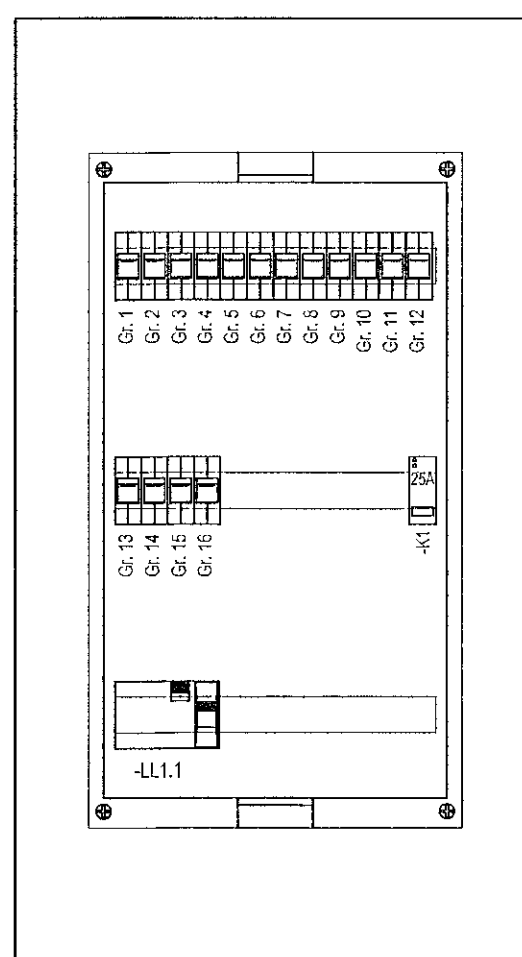
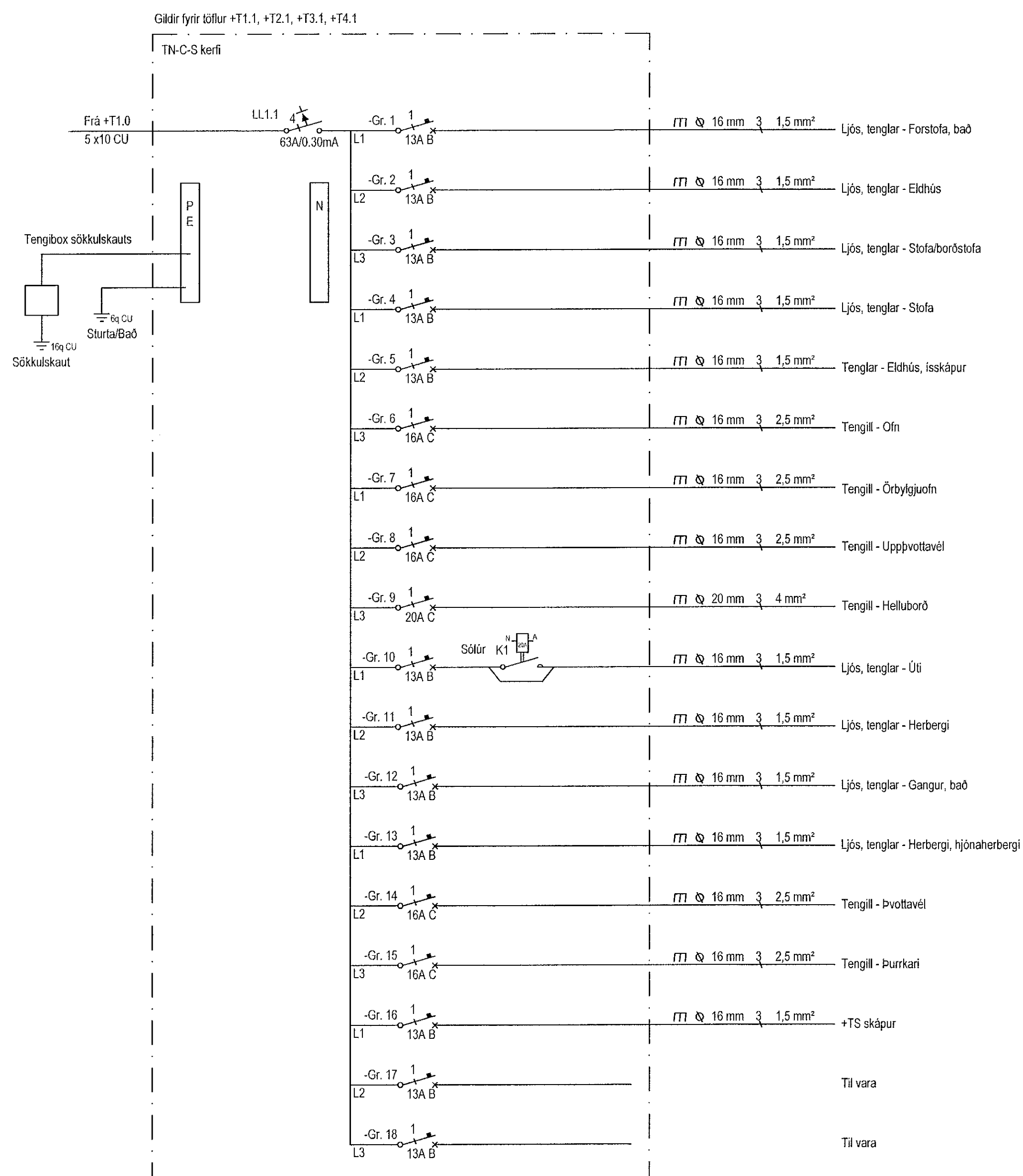
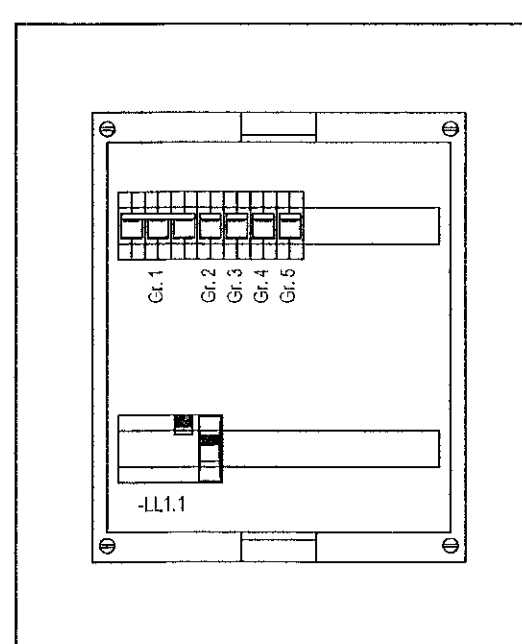
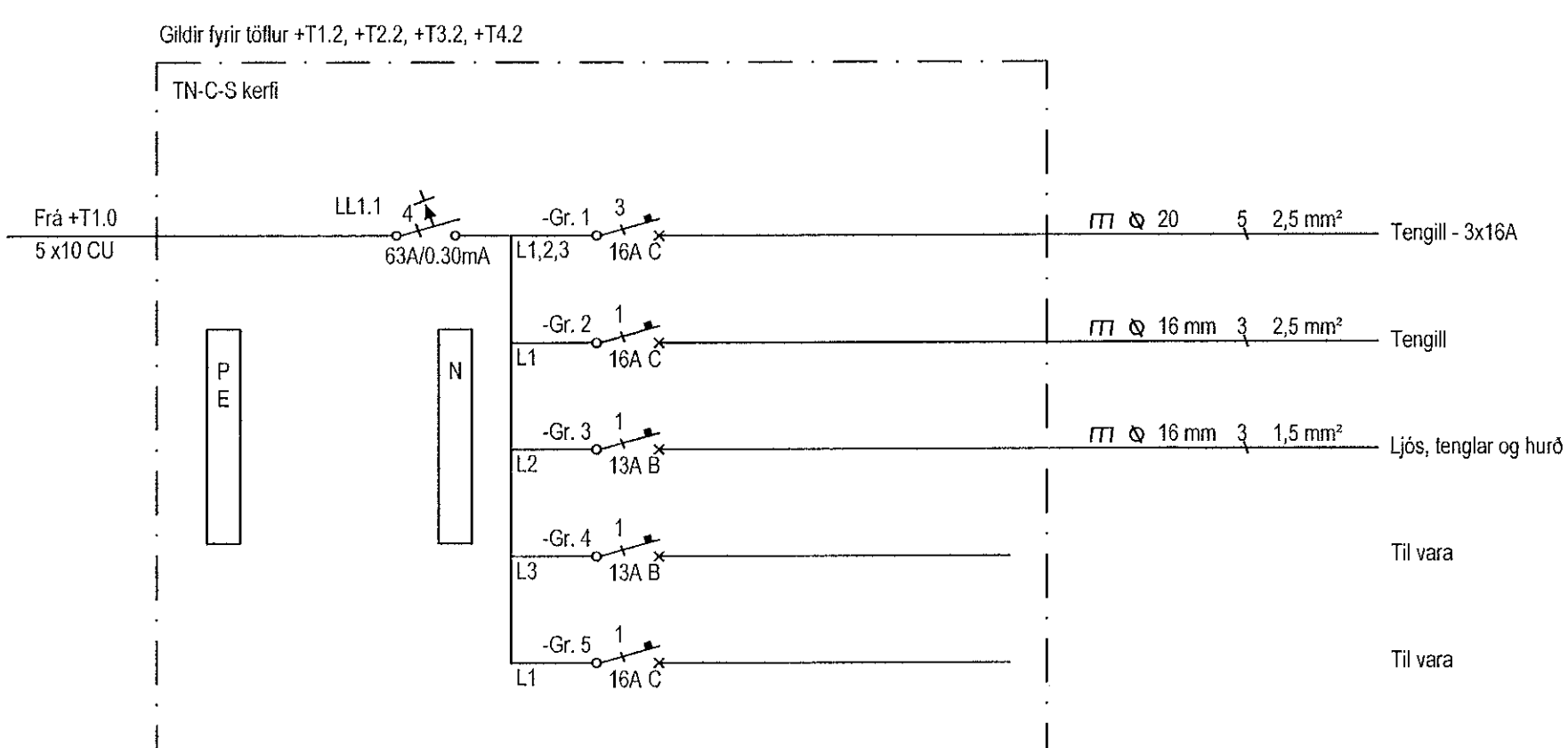


MÖTTEKIÐ  
22. Júní 2021  
fr. Bryggjargarfullráðsins í Hafnarhæð

HÖNNUNARSTJÓRN  
ASK  
- 8. Júní 2021  
Sveinbjörn Þorsteinsson



Dæmi um útlit



Dæmi um útlit

Raflausnir

ASK  
HÖNNUN OG RÁÐGJÖF

Hannað:  
Agnar Sveinsson

Yfirfarir:  
Vilhjálmur Rist

Samþykkt: Vilhjálmur Rist Kennitala: 301168-5199

*Vilhjálmur Rist*

Aðalhönnuður

Br. númer	Dagsetning	Skýring
---	---	---
---	---	---
---	---	---
---	---	---

Íbúðarhúsnæði  
Stekkjargberg 9 (A til C) mhl 01 C05  
221 Hafnarfjörður

Einlínummyndir  
1. hæð  
Enginn

12.10.2019 xx1102 A