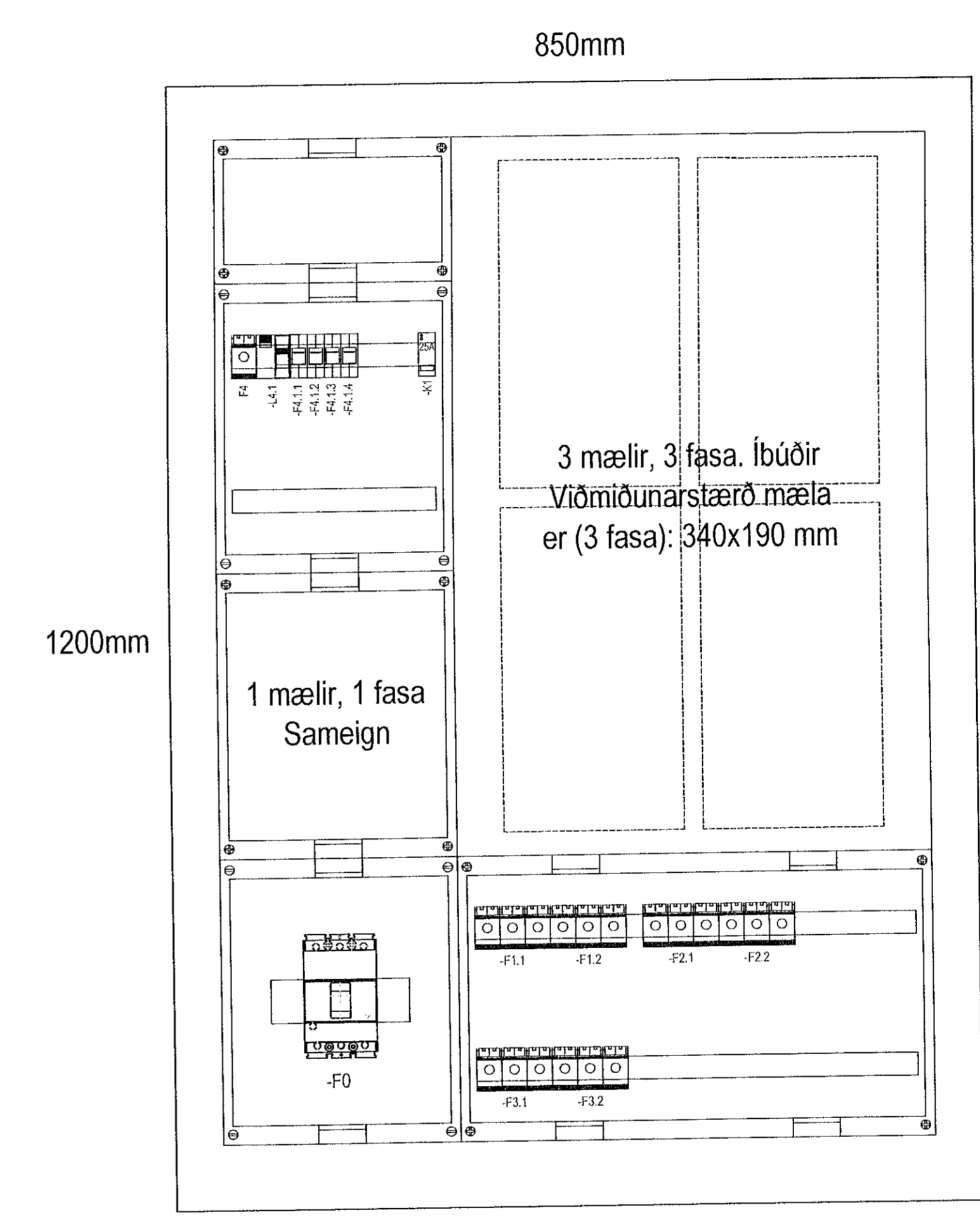
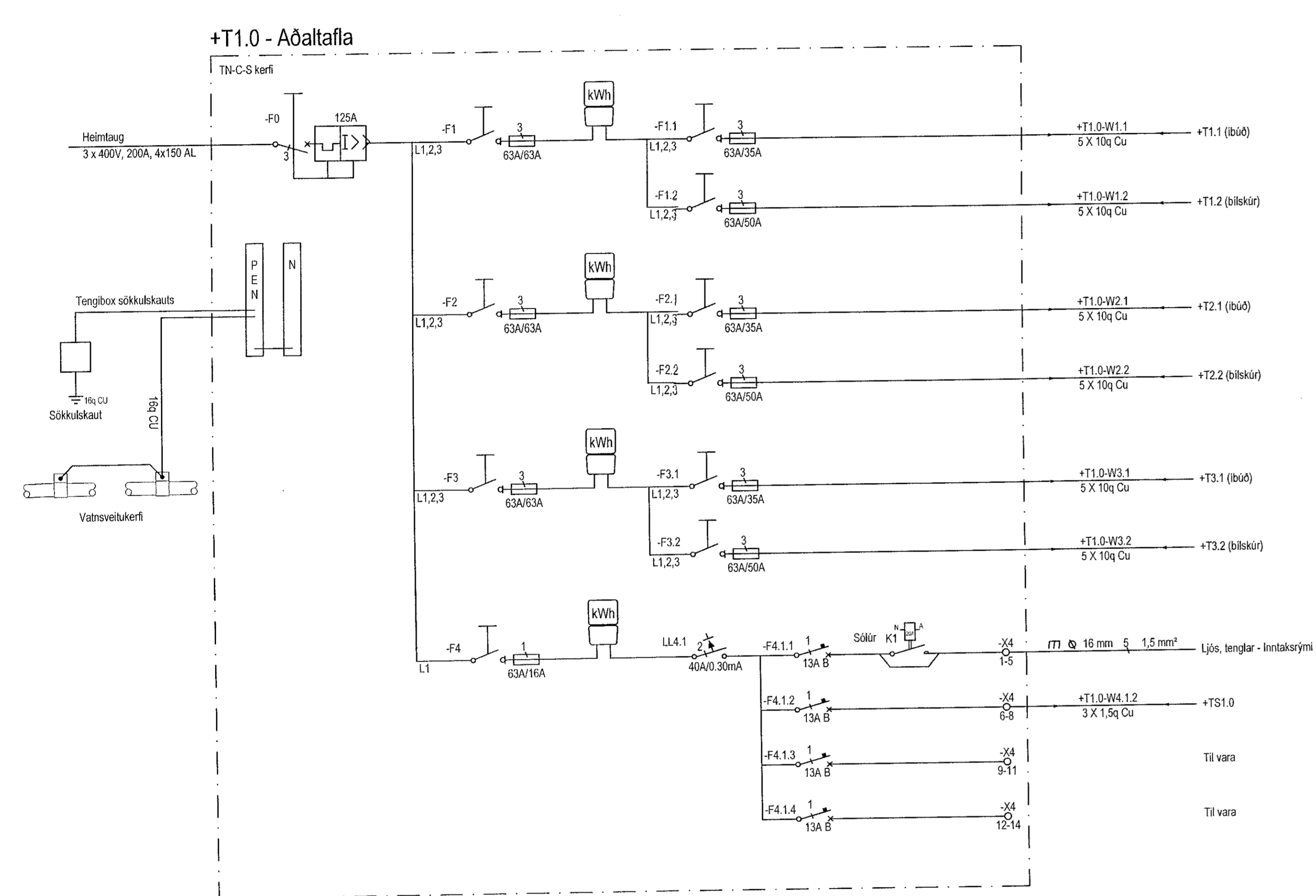


MÓTTEKID  
22. Júní 2021  
fr. Byggingartullfræse í Hafnarfirði

HÖNNUNARSTJÓRN  
ASK  
- 8. Júní 2021  
Jónas Þ. Jónsson



Dæmi um útlit  
Tafla +T1.0

**Raflausnir** HÖNNUN OG RÁÐGJÖF

Hannað:  
Agnar Sveinsson

Yfirland:  
Vilhjálmur Ríst

Samþykkt: Vilhjálmur Ríst Kennit. 301168-5199

*Vilhjálmur Ríst*

Aðalhönnuður

Br. númer	Dagsetning	Skýring

Íbúðarhúsnæði  
Stekkjærberg 9 (A til C) 111 01 05  
221 Hafnarfjörður

Einlinamyndir  
1. hæð  
Enginn

12.10.2019 xx1101 A