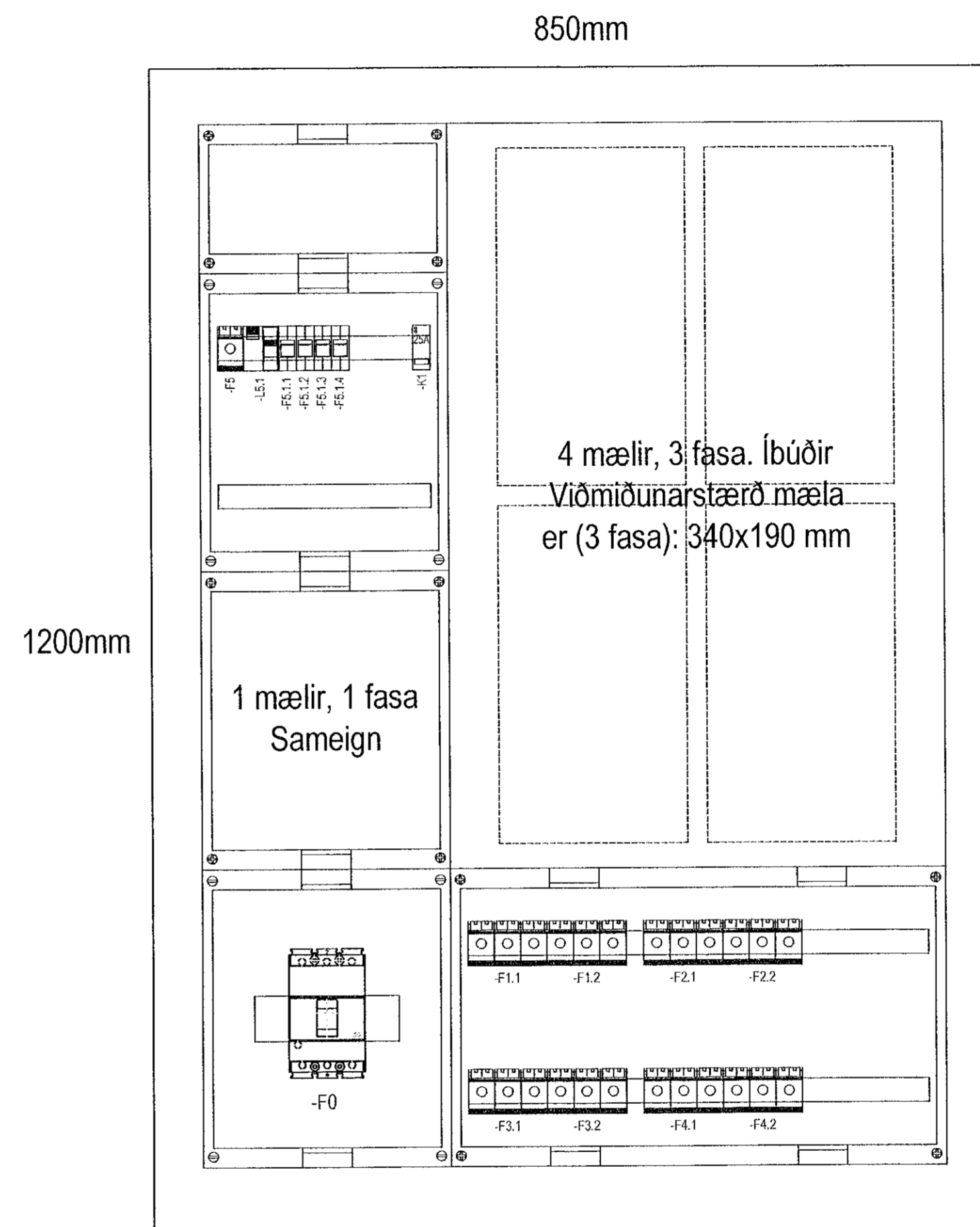
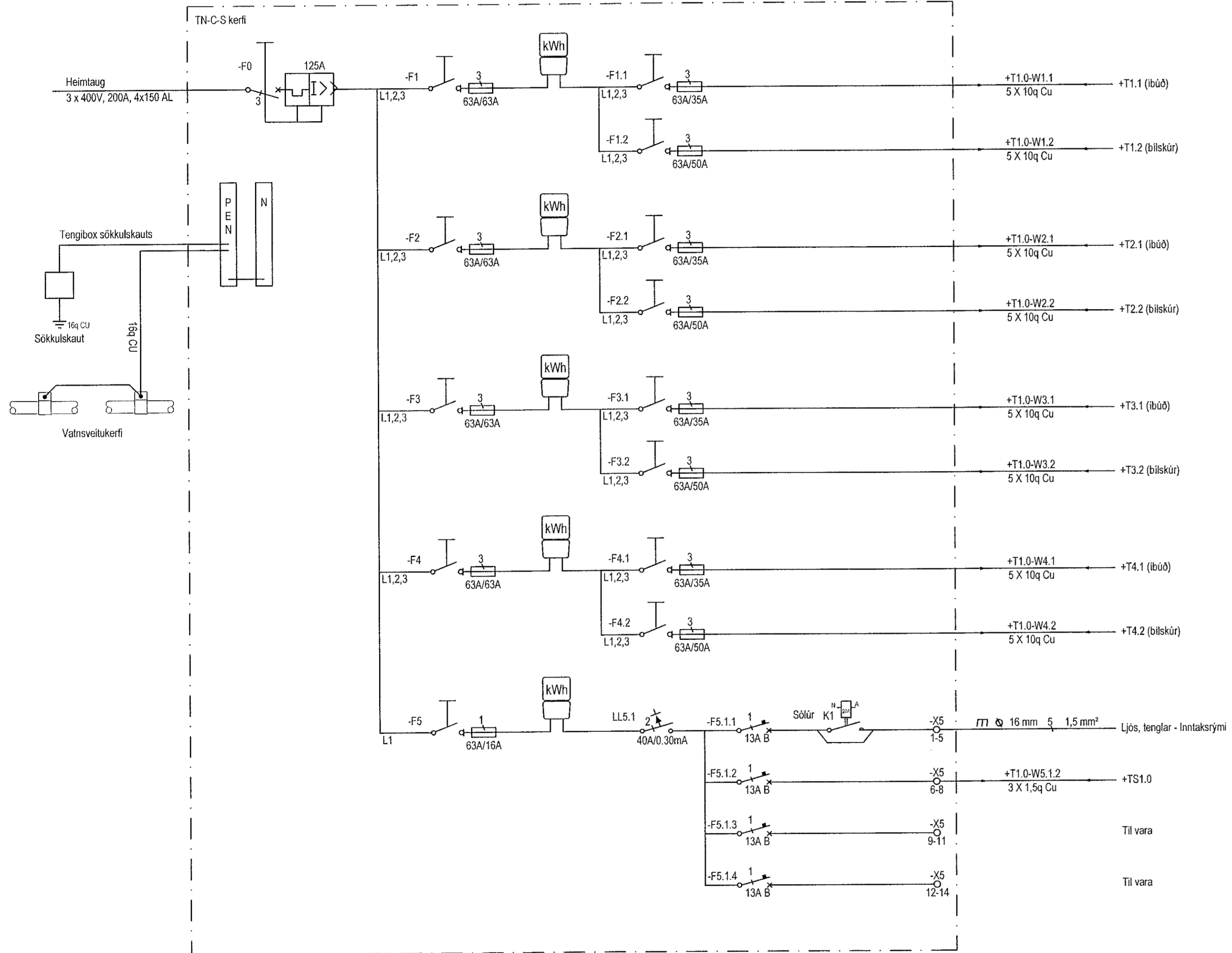


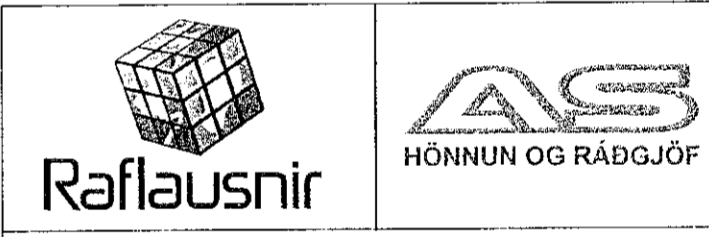
MÖTTEKIÐ
22. Júní 2021
fr. Byggingarfulltrúars 1 Hafnarfjörð

+T1.0 - Aðaltafla



Dæmi um útlit Tafla +T1.0

ASK
Skipting og Ráðgjöf
- 8. Júní 2021
Sveinn A. Sveinsson



Hannað:
Agnar Sveinsson

Yfirfarð:
Vilhjálmur Rist

Samþykkt: Vilhjálmur Rist Kennil. 301168-5199

Villi Rist

Aðalhönnuður

Br. númer	Dagsetning	Skýring.
---	---	---
---	---	---
---	---	---
---	---	---
---	---	---

Íbúðarhúsnæði
Stekjarberg 9 (D til G) *MHL 02605*
221 Hafnarfjörður

Einlínummyndir
1. hæð
Enginn

xx1101 A