

FRÁRENNISLAGNIR UTANHÜSS:

ALLT LAGNAEFNI SKAL VERA VOTTAD SAMKVÆMT BYGGINGAREGLUGERÐ LAGNIR SÉU STEINRÖR, STEYPUJÁRNS RÖR, PEH-RÖR EDA RÖR ÚR STÍFU PVC PLASTI, SAMSKYTTI ÞÉTT MED ÞAR TIL GERÐUM GÜMMH-RINGJUM EDA SAMSETNINGUM.

LAGNIRNAR SKAL EKKI LEGGJA MED MINNI HALLA EN 200/100 NEMA ANNARS SÉ GETIÐ Á TEIKNINGUM. ÖLL HÆÐARMÁL ERU Í MÆTRUM OG MIDAST VIÐ RENNSLISBOTN Í RÖRUM OG TENGISTYKKJUM.

LAGNIRNAR SKAL LEGGJA Í MINNST 10 cm ÞJAPPAD SANDLAG, ÞANNIG AD ÞÆR HVÍLI Á BELGJUM EN EKKI MUFFUM OG SKAL LÖGNIN VERA BEIN MILLI BROTPUNKTA. AD OG YFIR LAGNIRNAR SKAL FYLLA MED MINNST 15 cm SANDLAGI. ÞAR SEM PVC LAGNIR VERÐA FYRIR UMFERDARLAGI, SKULU ÞÆR STYRKTAÐ Á VIDEIGANDI HÁTT.

JARÐVATNSLAGNIR:

ALLT LAGNAEFNI SKAL VERA VOTTAD SAMKVÆMT BYGGINGAREGLUGERÐ SÉ ANNAD EKKI TEKID FRAM SKULU JARÐVATNSLAGNIR GERÐAR ÚR Ø100 mm ÖPÖKKUÐUM STEINPIPUM EDA Ø100 RAUFUÐUM PVC RÖRUM.

JARÐVATNSLAGNIR SKAL LEGGJA MED 100/100 HALLA NEMA ANNARS SÉ GETIÐ Á TEIKNINGUM. AD OG YFIR PÍPURNAR SKAL FYLLA MED GROFRI MÖL, KORNASTÆRÐ 2.20 mm. EINS OG SÝNT ER Á SKÝRINGARMYND 2. HÁLFÖKKUÐ REGNVATNS- OG JARÐVATNSLÖGN ÚR a mm PLAST- EDA STEINRÖRUM MED n % HALLA.

HREINSIBRUNNUR:

ALLT LAGNAEFNI SKAL VERA VOTTAD SAMKVÆMT BYGGINGAREGLUGERÐ HREINSIBRUNNUR, STÆRDIR SKV. TEIKNINGUM, SKULU GERÐIR ÚR STEINPIPUM OG KEILUM, MED ÞREPUM NIÐUR Í BOTN OG LOKI ÚR STEYPUJÁRNI EDA STEINSTEYPU. ALLAR LAGNIR, AÐRAR EN JARÐVATNSLAGNIR, SKAL TENGJA NEÐST Í BRUNN NEMA ANNAD SÉ Á TEIKNINGUM.

FRÁRENNISLAGNIR INNANHÜSS:

ALLT LAGNAEFNI SKAL VERA VOTTAD SKV. ÁKVÆÐI BYGGINGAREGLUGERÐAR. LAGNIR SÉU ÚR VIÐURKENNDU PLASTI TIL NOTKUNAR INNANHÜSS EDA STEYPUJÁRNI OG MINNSTI HALLI SKAL VERA 500/100 NEMA ANNARS SÉ GETIÐ Á TEIKNINGUM.

FESTINGAR Á FALLPIPUM SKULU VERA VIÐ HVERJA GÖLFPLÖTU OG TVÆR Á MILLI PLATNA. EITT DENSLUSTYKKI SKAL VERA Á HVERRI HÆÐ, EF SAMSKYTTI ERU SOÐIN SAMAN, ANNARS ER NÆGILEGT AD DRAGA RÖR TIL Í MUFFUM T.D. 10 mm TIL AD TAKA UPP DENSLUNA.

FALLPIPUR SKAL LOFTRÆSTA UPP Í GEGNUM ÞAK OG EITT HREINSILOK SKAL VERA Á HVERRI FALLPIPU.

LAGNIRNAR SKAL EINANGRA MED 25 mm GLERULLARMOTTUM OG VEJJA MED SÍSLPAPPA EDA PLASTDÚK.

Øa PVC (ST) n %	PÖKKUÐ SKOLPLÖGN ÚR a mm PLAST- EDA STEINRÖRUM MED n % HALLA
Øa PVC (ST) n %	PÖKKUÐ REGNVATNSLÖGN ÚR a mm PLAST- EDA STEINRÖRUM MED n % HALLA
Øa PVC (ST) n %	HÁLFÖKKUÐ REGNVATNS- OG JARÐVATNSLÖGN ÚR a mm PLAST- EDA STEINRÖRUM MED n % HALLA
Øa PVC (ST) n %	JARÐVATNSLÖGN ÚR PLAST- EDA STEINRÖRUM MED n % HALLA
Øa PE (pöftur) n %	PÖKKUÐ FRÁRENNISLÖGN ÚR POLYETHYLEN EDA POTTSTÁLI MED n % HALLA
Øa PEH	KALDAVATNSHEIMÆÐ ÚR PLASTI PEH

BAKRÁS HITAVEITU	FRAMRÁS HITAVEITU	HEITT NEYSLUVATN	KALT NEYSLUVATN	BLANDAÐ NEYSLUVATN	HRINGRÁS	EINANGRUÐ GÖLFHITALÖGN	PN - PIPA NIÐUR	TENGISTYKKI	FRÁRENNSLI	REGNVATN	JARÐVATN	BREYTING Á HALLA
PÍPUR SEM LIGGJA ÞVERT Á HVORA AÐRA AN ÞESS AD TENGJAST		KROSSTENGI	TÉ (PIPUR MED TENGINGU)	TÉ (LOKAÐUR STÚTUR)	VATNSHANI (KRANI- ALMENNT TÁKN)	VATNSHANI HEITT NEYSLUVATN	BLÖNDUNARTÆKI					

AYD a mm FALLPIPA, SEM LEIDD ER UPP Í GEGNUM ÞAK
ÚT a a mm LOFTRÁS MED HETTU

NEYSLUVATNSLAGNIR:

ALLT LAGNAEFNI SKAL VERA VOTTAD SKV. ÁKVÆÐI BYGGINGAREGLUGERÐAR. HEIMÆÐAPIPA FYRIR KALT VATN SÉ ÚR PEH PLASTI (ATH. MÁL Á PLASTPIPUM ER YTRADVERMÁL).

NOTA SKAL HITAPOLIN PLASTRÖR FYRIR KALT OG HEITT NEYSLUVATN. HITAPOLIN PLASTRÖR SKULU VERA MED SÚREFNISKÁPU OG SKULU HAFNA HLOTID VOTTUN FRÁ VIÐURKENNDUM VOTTUNARADILA.

PÍPURNAR SKAL EINANGRA MED A.M.K. 20 mm STEINULLARHÖLKUM OG VEJJA SÍÐAN MED SÍSLPAPPA EDA PLASTDÚK EDA Á ANNAN VIÐURKENNDAN HÁTT. ÞÁ SKAL ENNFREMUR VEJJA KALDAVATNSLÖGN MED PLASTDÚK EDA Á ANNAN VIÐURKENNDAN HÁTT AÐUR EN EINANGRUNN ER SETT Á LÖGNINA.

PÍPUR Í VEGGJUM SKULU LIGGJA MINNST 100 mm YFIR GÖLFPLÖTU. EFST Á ÖLLUM LÖBRETUM STOFNUM OG HLIBARGREINUM, SEM ERU LENGRI EN 4 m, SKAL VERA 30 cm LANGUR LOFTPÚDI, SJÁ SKÝRINGARMYND 1. ALLAR TENGINGAR VIÐ HREINLETTISTÆKI ERU Í 16x2,2 mm NEMA ANNARS SÉ GETIÐ Á TEIKNINGUM.

HÆSTI NOTHITI NEYSLUVATNS ER 60°C. SETJA SKAL UPP HITASTILLT BLÖNDUNARTÆKI VIÐ ALLAR HANDLAUGAR OG STURTUR MED HÁMARKSHITASTIG 43°C. SETJA SKAL UPP VARMASKIPTI Á HEITT NEYSLUVATN MED TAKMÖRKUN HITASTIGS VIÐ 60°C.

AÐUR EN KERFI ER FULLEINANGRAD SKAL ÞRÝSTIÞRÓFA ÞAU Í TVEIMUR LOTUM. ÞRÝSTINGUR SKAL MÆLDUR Í INNTAKSKLEFA EDA Í LÆGSTA PUNKTI LAGNAKERFISINS. FORÞRÝSTIÞRÓFUN 60 MÍNÚTUR:

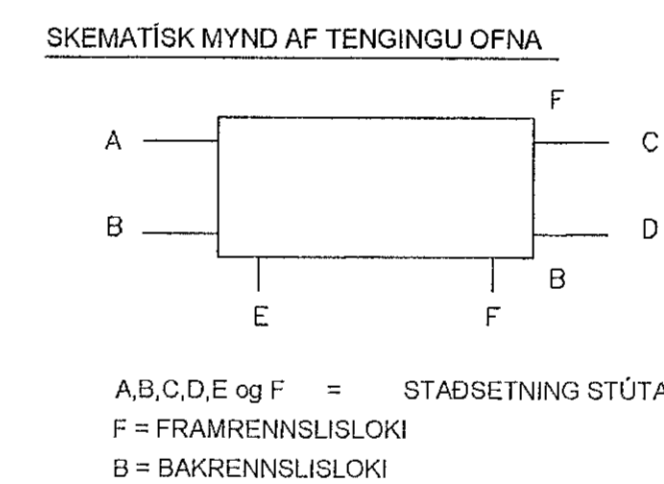
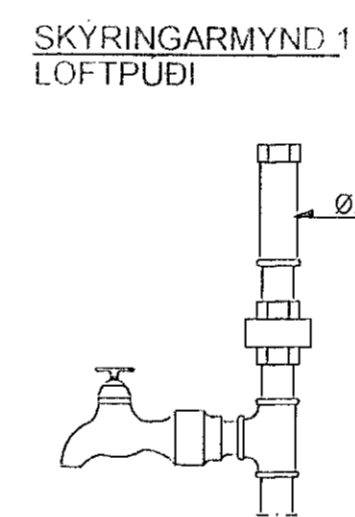
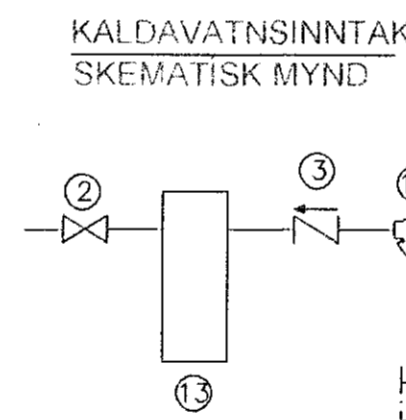
EFTIR AD LAGNIR HAFNA VERIÐ FYLLTAR MED VATNI SKAL AUKA ÞRÝSTINGIN Í MINNST 0,9 MPa (9 BÖR). Á NÆSTA HÁLFÞIMA SKAL Á 10 MÍNÚTNA FRESTI AUKA ÞRÝSTINGIN Í 0,9 MPa Þ.E. EFTIR 10 - 20 - 30 MÍNÚTUR. EFTIR ÞESSAR 30 MÍNÚTUR MA ÞRÝSTINGURINN EKKI FALLA MEIRA EN 0,05 MPa (0,5 BÖR). TÍMALENGÐ FORÞRÝSTIÞRÓFUNAR ER HÁÐ STÆRÐ LAGNAKERFIS Í FLESTUM TILFELLUM ÞARF 60 MÍN.

ADALDRÝSTIÞRÓFUN 120 MÍN: SEINNI ÞRÓFUNIN ER GERÐ Í BEINU FRAMHALDI AF ÞEIRRI FYRRI ÞAR SEM ÞRÝSTINGURINN ER LÁTINN STANDA Í 120 MÍNÚTUR. EFTIR ÞESSAR 120 MÍN. MÁ ÞRÝSTINGURINN EKKI HAFNA FALLID UM MEIRA EN 0,02 MPa (0,2 BÖR). FRÁ BYRJUN SEINNI ÞRÓFUNAR. EF ÞRÝSTINGURINN HEFUR FALLID UM MEIRA EN 0,2 BÖR, ÞÁ SKAL ENDURTAKA ALLA ÞRÝSTIÞRÓFUNINA. NOTA ÞARF ÞRÝSTIMÆLA SEM SÝNA ÞRÝSTIBREYTINGAR UM 0,1 BAR. FYLLA ÞARF ÚT STABLAÐ ÞRÝSTIÞRÓFUNARBLAÐ FYRIR PLASTLAGNIR.

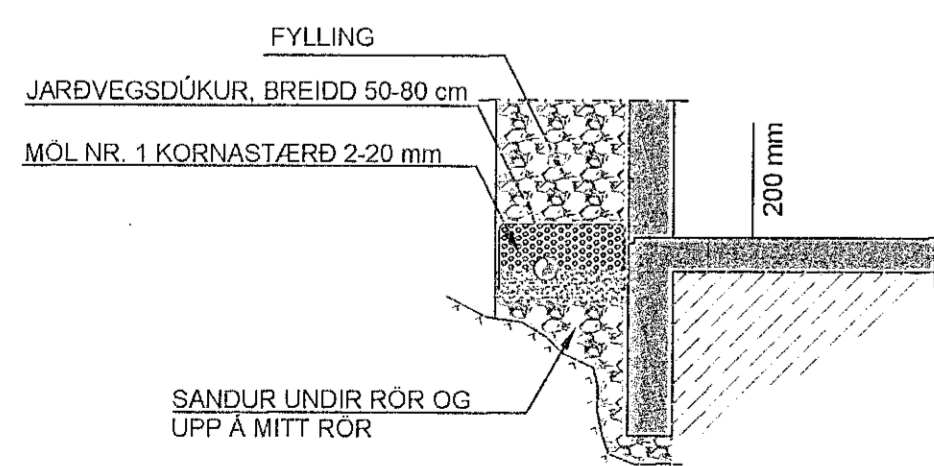
LAGNING OG MEDFERÐ EFNISINS SKAL VERA Í SAMRÆMI VIÐ ÁKVÆÐI BYGGINGAREGLUGERÐAR OG ÞEIRRA STADLA SEM HÚN VÍSAR TIL, Þ.M.T. ÍST 67 OG DS-439

MERKINGAR:

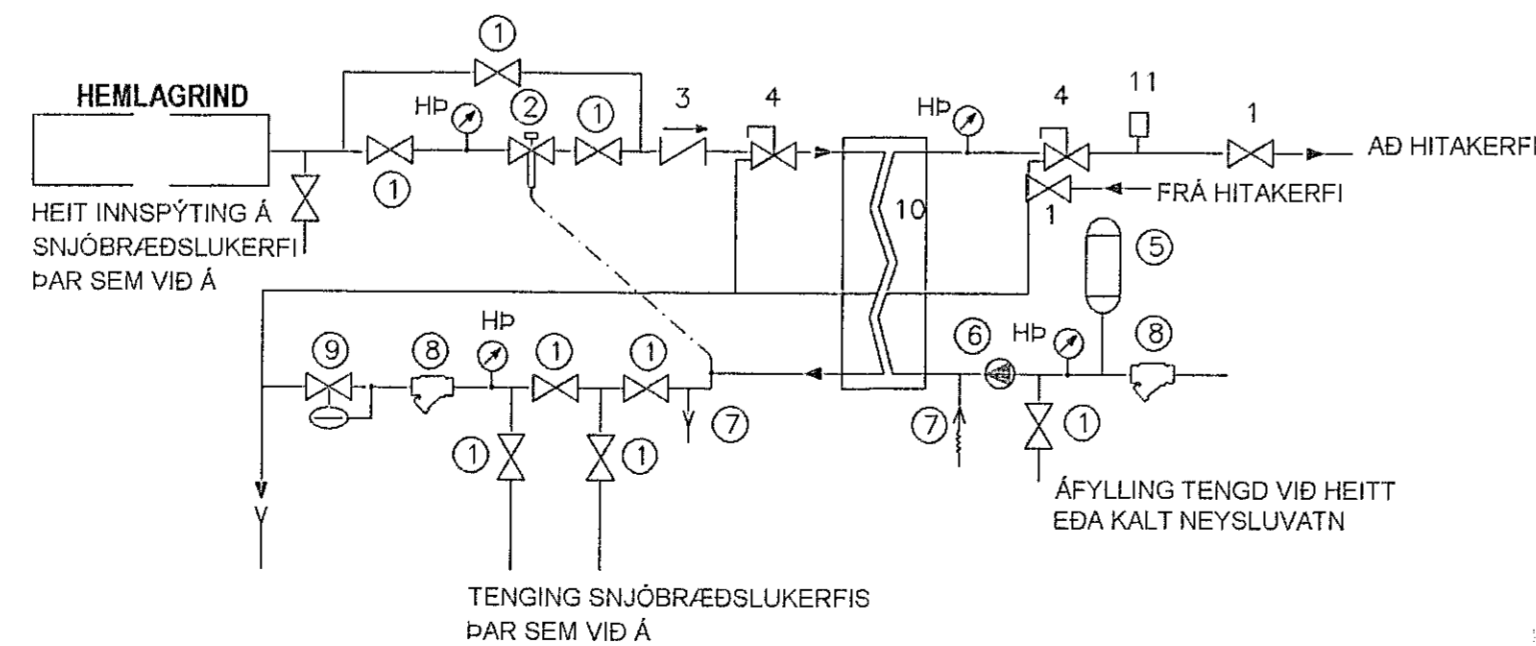
HRB	HREINSIBRUNNUR
GK	GÖLFKÖTI
GN	GÖLFNIÐURFALL
GNG	GÖLFNIÐURFALL MED GEGNUMSTREYMI
PN	ÞAKNIÐURFALL
EV	ELDHÚSVASKUR
SV	SKOLVASKUR
UV	UPPÞVOTT TAVEL
DV	ÞVOTT TAVEL
HL	HANDLAUG
BK	BAÐKAR
ST	STURTA
VS	VATNSSALERNI
DS	ÞVAGSKÁL
BI	SKOLSKÁL (BIDET)
GH	GÖLFSTÚTUR FYRIR BAKRENNSLI HITAV
BS	BRUNASLANGA
HRL	HREINSILOK
F	FALLPIPA
S	HÆÐ Á RENNSLISBOTNI SKOLPLAGNAR
R	HÆÐ Á RENNSLISBOTNI REGNVATNSLAGNAR
J	HÆÐ Á RENNSLISBOTNI JARÐVATNSLAGNAR
BK	HÆÐ Á BRUNNBOTNI



SKÝRINGARMYND 2. FRÁGANGUR JARÐVATNSLAGNA



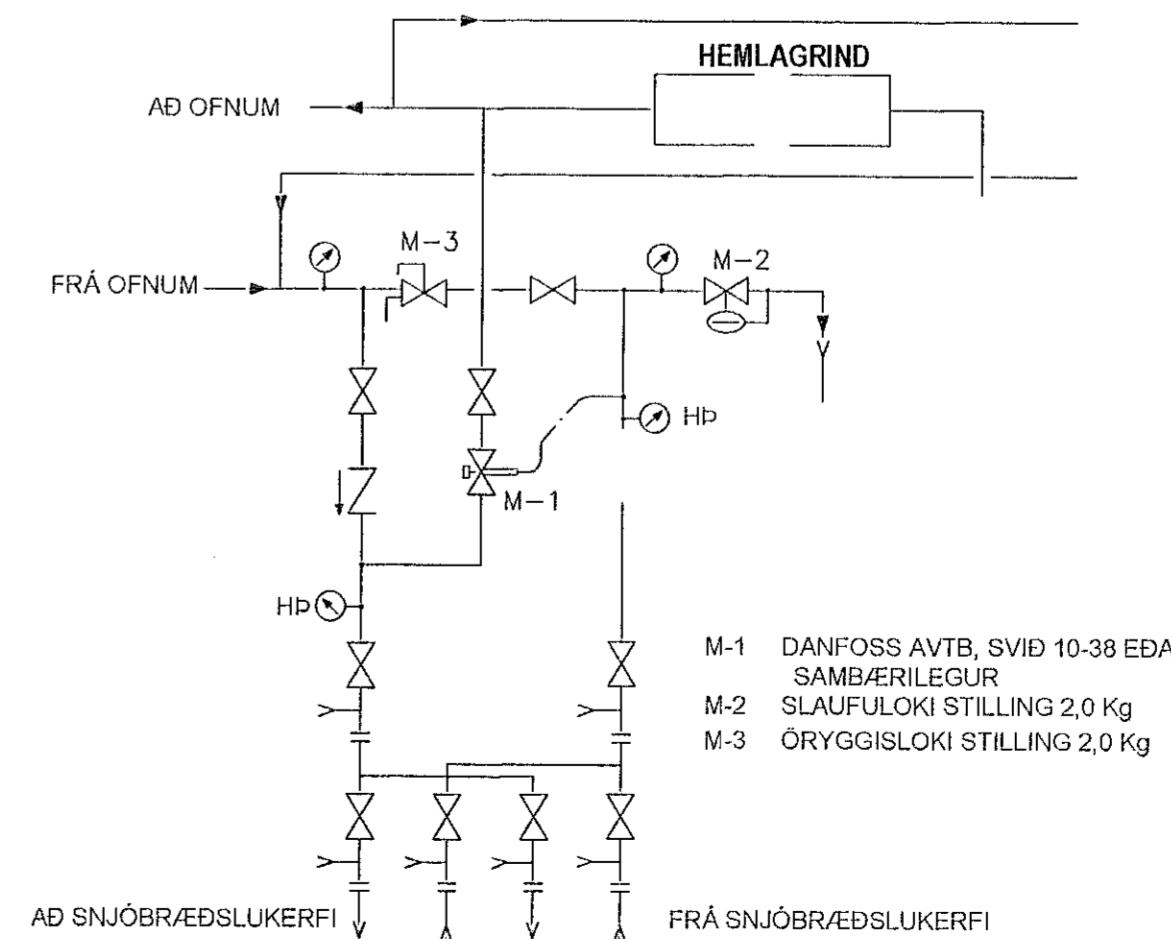
TENGING HITAKERFIS MED VARMASKIPTI SKEMATISK MYND



SKÝRINGAR:

- 1 KÜLU- EDA RENNILOKI
 - 2 HITASTYRÐUR LOKI, SVIÐ 20°-50°C
 - 3 EINSTREYMISLOKI
 - 4 ÖRYGGISLOKI
 - 5 PENSLUKER
 - 6 HRINGRÁSARÐÆLA
 - 7 TÆMILOKI MED SLOGUSTÚT
 - 8 SÍA
 - 9 SLAUFULOKI
 - 10 VARMASKIPTIR
 - 11 LOFTSKILJA
- HP HITTA OG ÞRÝSTIMÆLIR

TENGING SNJÖBRÆDSLUKERFIS SKEMATISK MYND



5
4
3
2
Útgáfa: _____ Dags: _____

Raðhús

Stuðlaskarð 2-4

Pípulagnir
Skýringablað

Hannað: GSS
Miv: 1:50
Stærð: A1
Dags: 30.3.2021

Underskrift hönnuðar:
Guðni Sigurbjörn Sigurðsson
Kt: 250582-4479

RISS
VERKFRÆÐISTOFA

Hafnarvegur 90, 220 Reykjavík / 421-3550 / www.riss.is
HÖNNASUR ÁSKULUR SÉRIALANRETT A TENGINGUM: FOLDFOLDUR ER HÁÐ BRIFLEIÐU SAMYKKI

Tekning nr: **P100**
Útgáfa nr: **1**