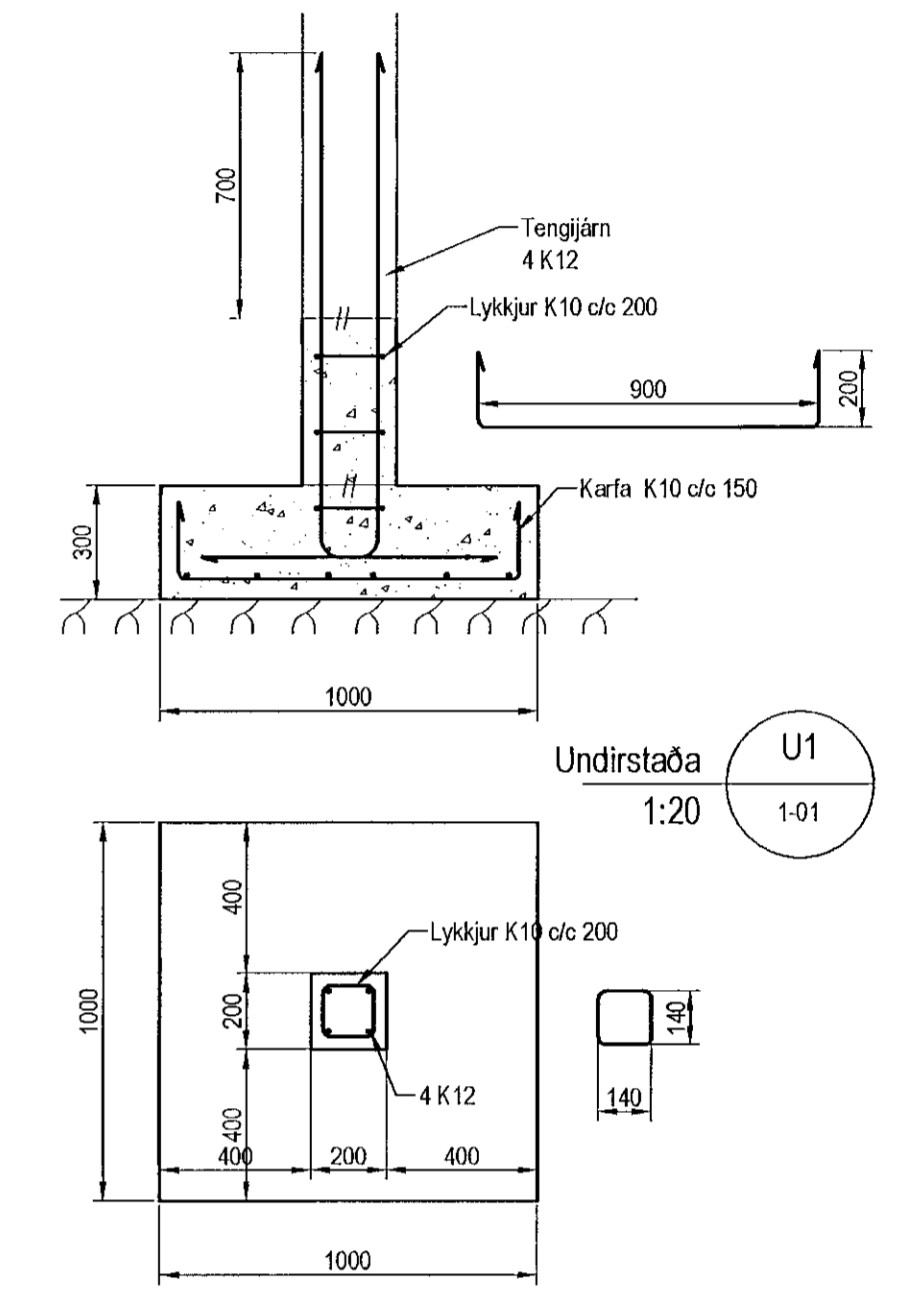
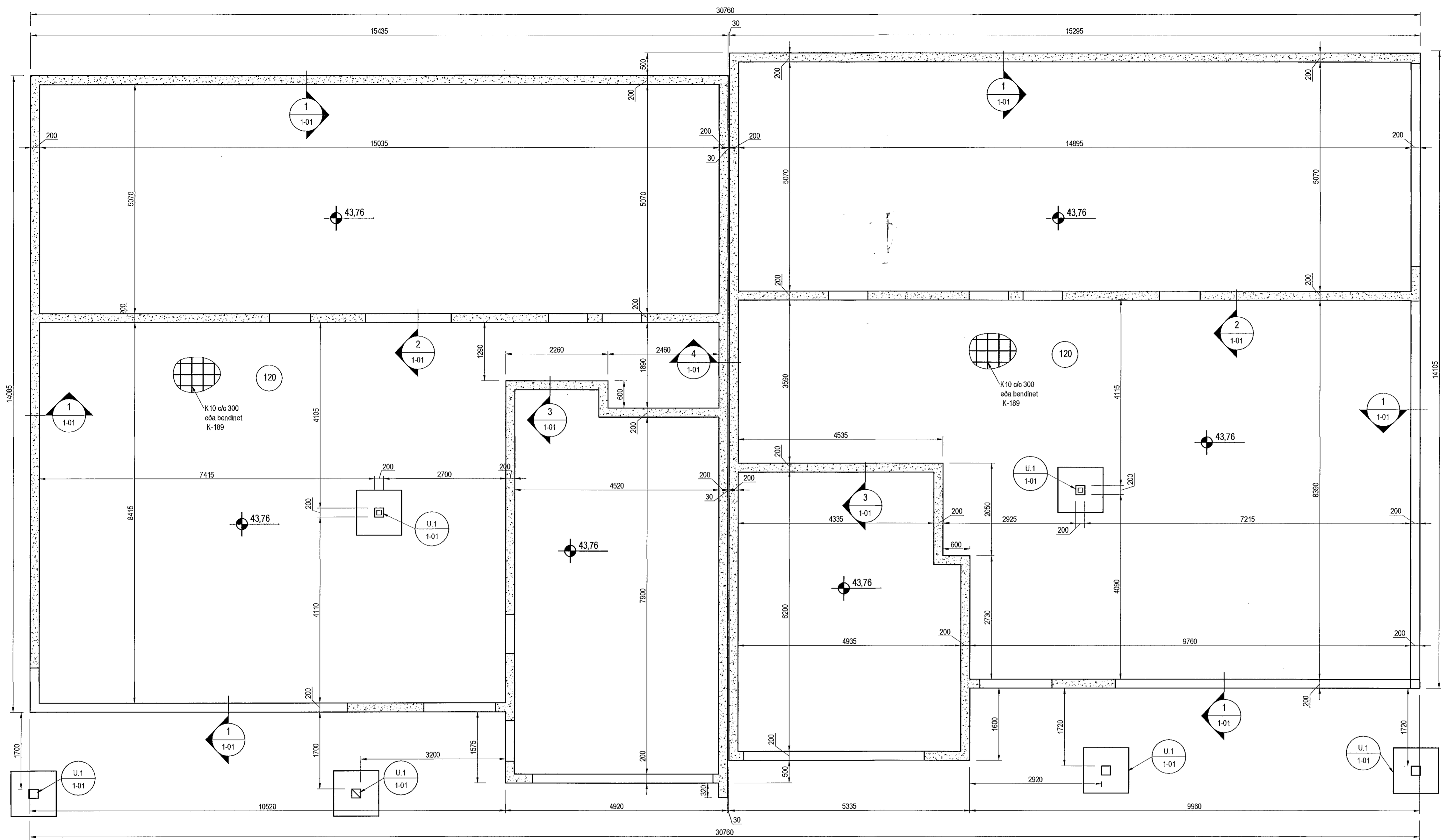


Samþykkt þann
23. APRÍL 2021
Byggingaútlitunni í Hafnarfirði

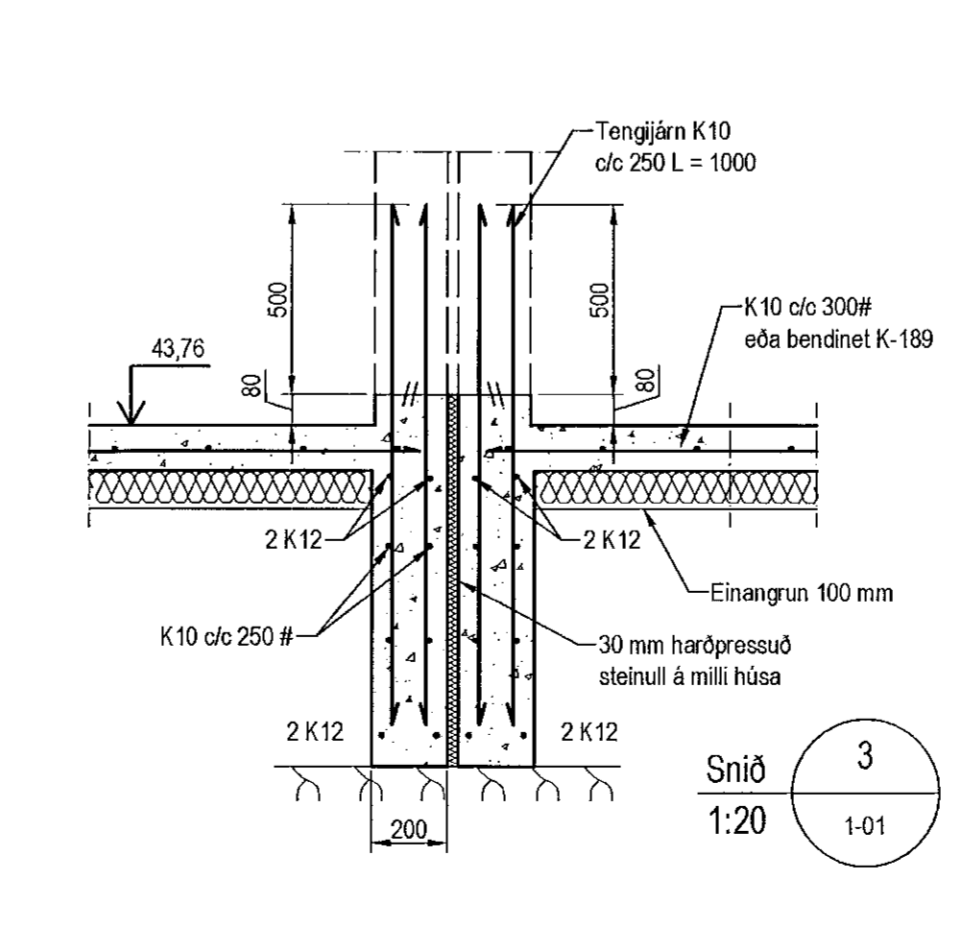
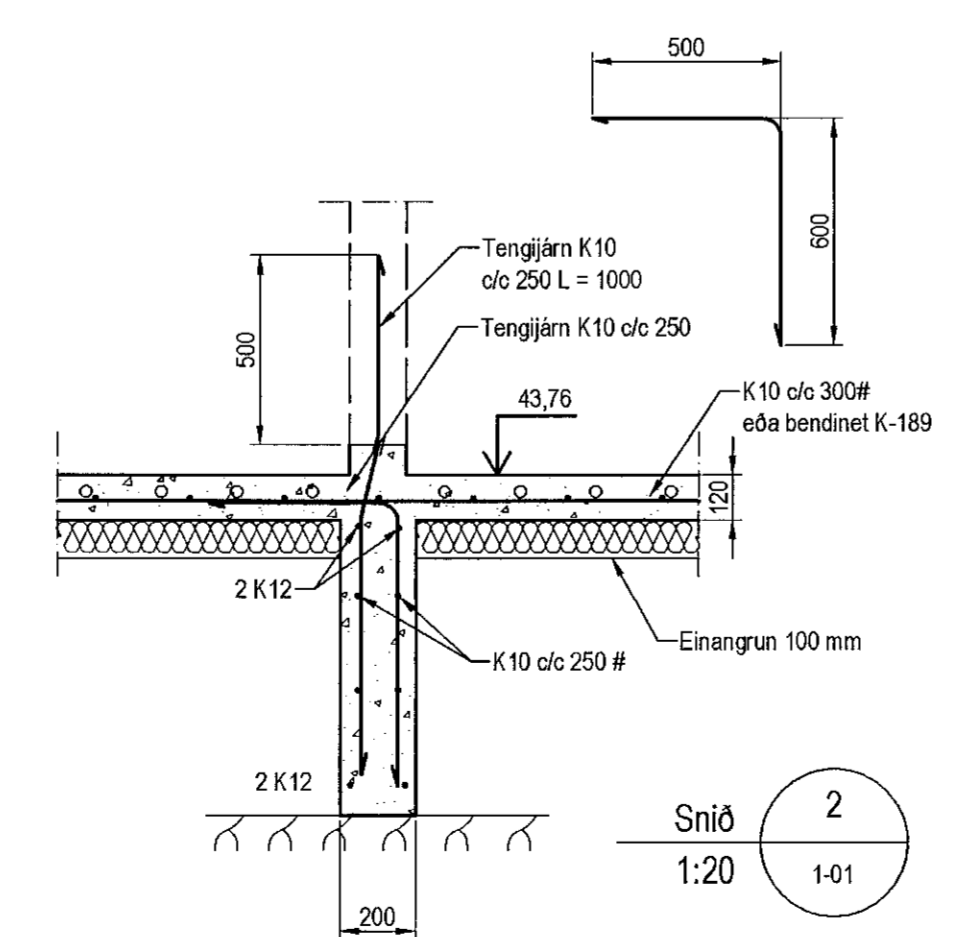
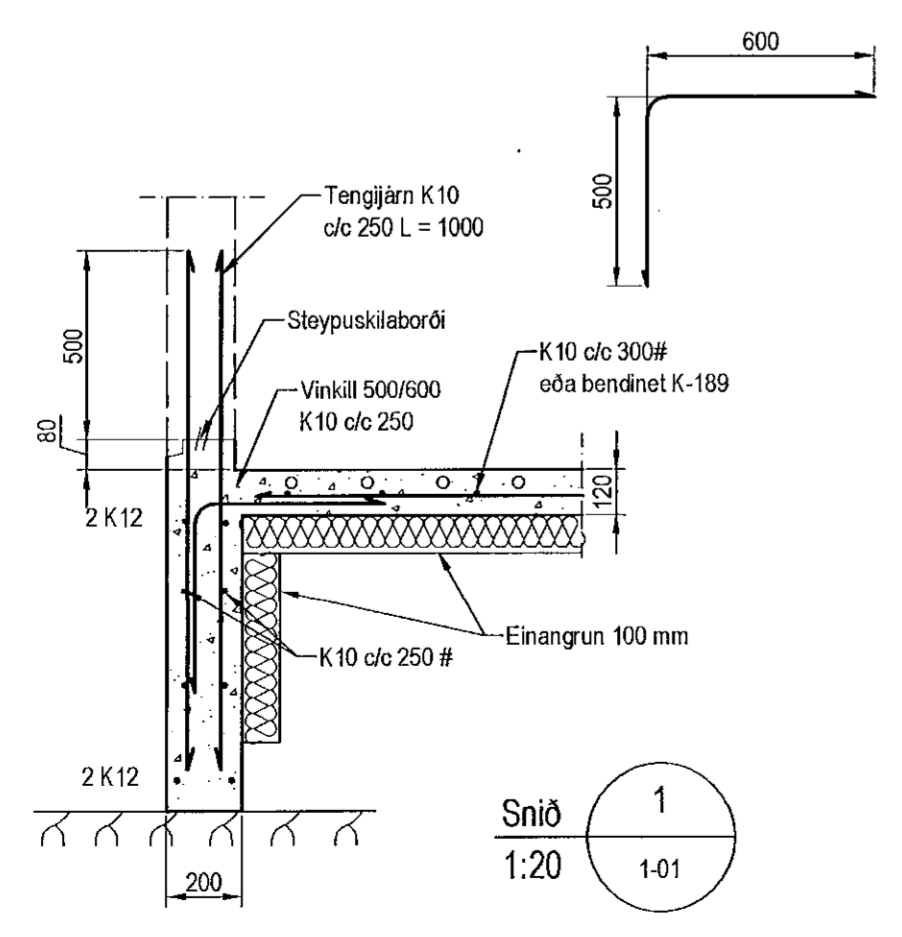


Undirstöður, Grunnmynd, 1:50

Skýringar

Almennar skýringar sjá blað 00-01
Undirstöður hvíla á klöpp eða móhelli Hæð undirstöðu skal vera > 50 sm
Mesta álag á undirstöðu = 0,5 MPa

Fylling inn í sókkla skal vera frostfrí grús. Fyllingu skal þjappa í 30 sm lögum með 60 kg vibrasleða 3 umferðir hvert lag.
Taka skal úrtök í undirstöður fyrir frænnisátökunum, sjá Grunnlagna teikningu.
Öll mál eru í millimetrum
Einangrun undir bolþöktu skal vera 100 mm polystyren 25 kg/m³



TRÍPÓLÍ ARCHITEKTAR
Andri G. L. ... // kt: 240182-3949

Útgáfa	Breyting	Dagsetning	Hannað
Sveinbjörn Hinriksson Byggingatæknifræðingur Kt. 160851-2529 Strandgötu 11 Hafnarfirði Sími: 555-4008, 891-9451 Netfang: sveinhi@simnet.is		Staður Vóluskarð 21 Hafnarfirði	
Hannað / Teiknað		Skýring Undirstöður	
Kvarði 1:50 1:20	Dagsetning 23.6.21	Verker. 02-21	Teikn.nr. 1-01