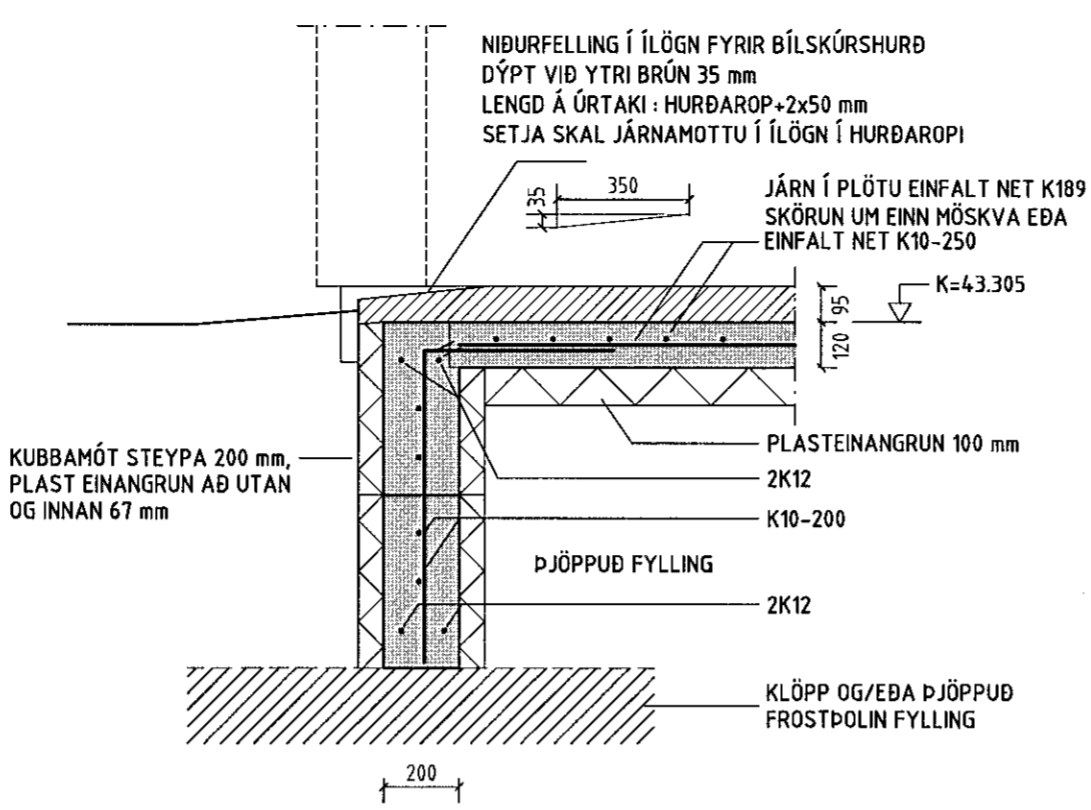
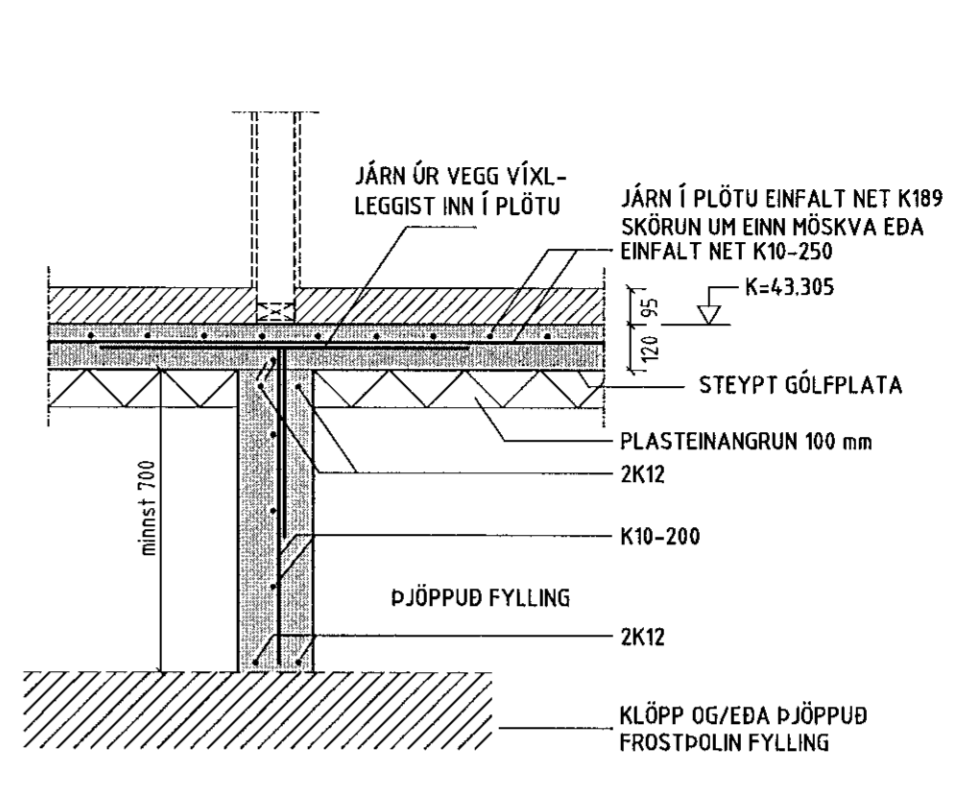


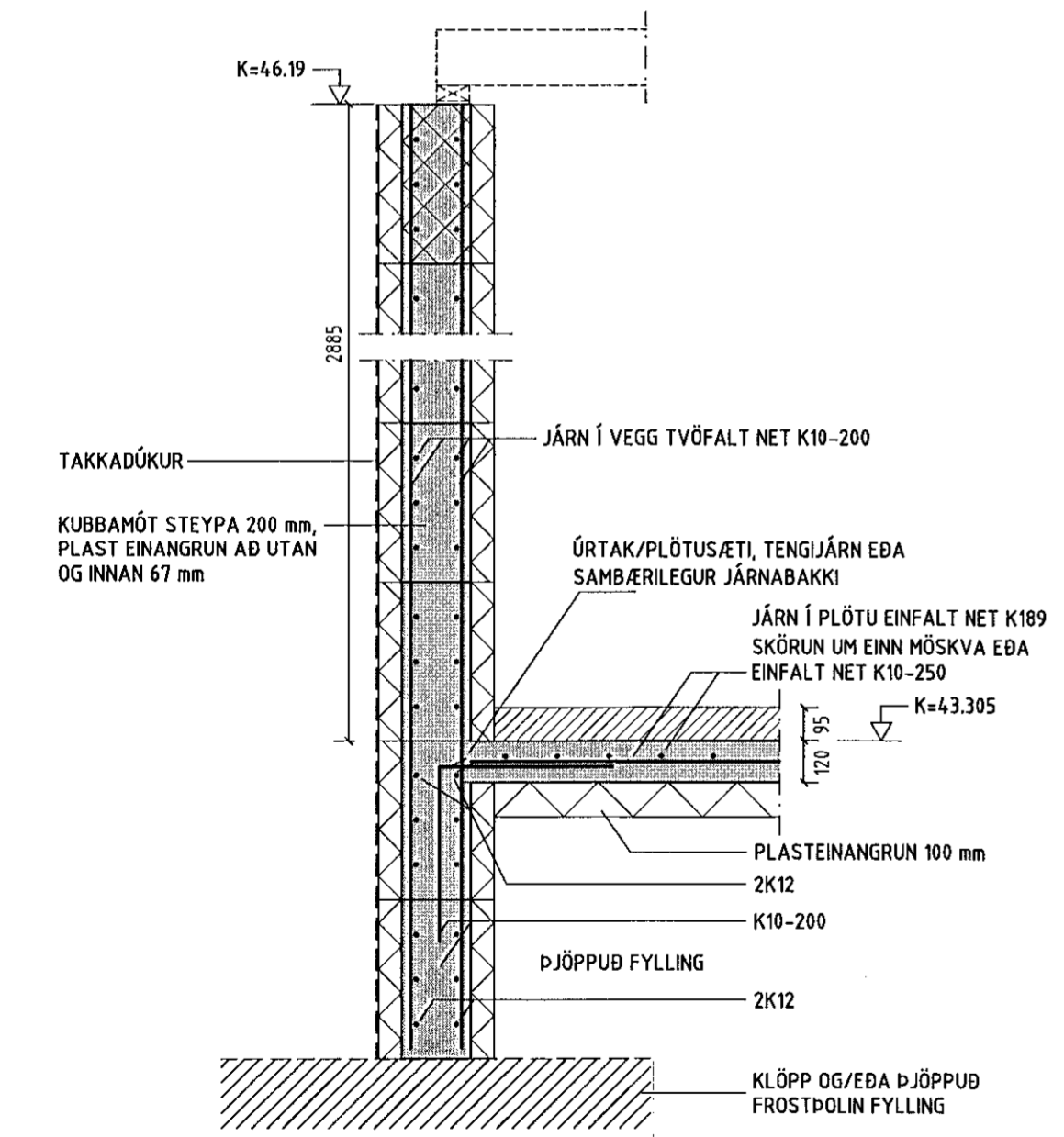
SNID 1-1 1:20



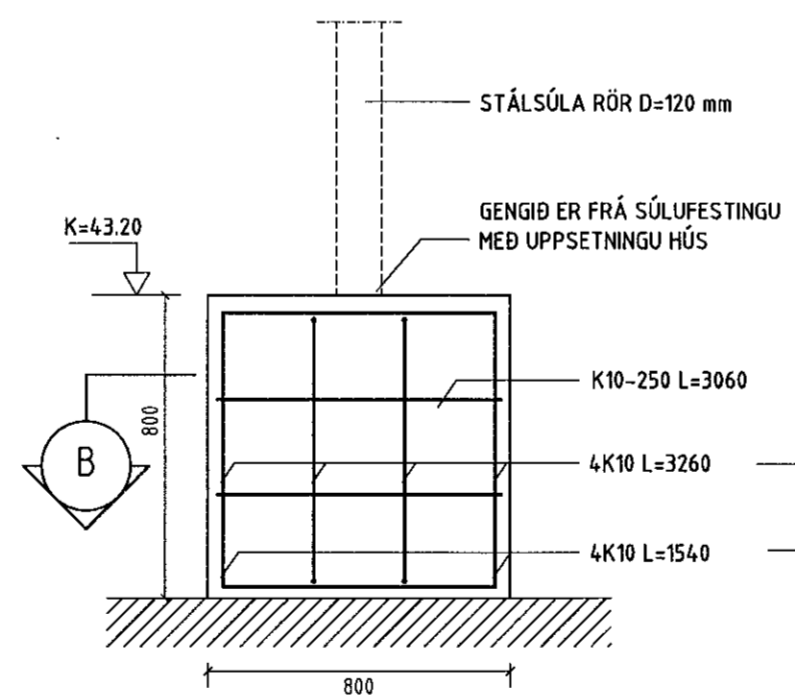
SNID 2-2 1:20



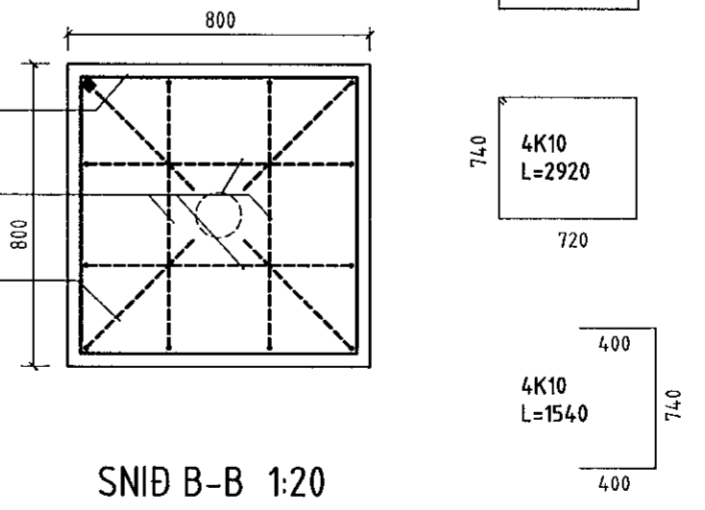
SNID 3-3 1:20



SNID 4-4 1:20



SNID 5-5 1:20



SNID B-B 1:20

Sambýkkt þann
24. MAÍ 2021
Byggingafulltrúinn í Hafnarhöfði

NR.	DAGS.	BREYTING

SKÝRINGAR

SKÝRINGAR SJÁ TEIKN B001

ÖLL MÁL Á TEIKNINGU Í MILLIMETUR
EKKI SKAL MÆLA UPP AF TEIKNINGU

OFAN Á STEYPTAR UNDIRSTÖÐUR KOMA KROSSLÍMDAR
TIMBUREININGAR ÞVÍ ER MJÖG MIKILVÆGT AÐ HAFA MESTU
NÁKVÆMNI Í HÆÐ OG Í ÖLLUM LENGDARMÁLUM Á
UNDIRSTÖÐUM SEM MÖGULEGT ER AÐ NÁ

NÁKVÆMNI Í HÆÐ Á UNDIRSTÖÐUM:
+/- 2 millimetrar Á HVERJA 6 metra

NÁKVÆMNI Í LENGDARMÁLUM:
+/- 5 millimetrar Á HVERRI HLÍÐ

NÁKVÆMNI Í HORNAMÁLUM:
+/- 10 millimetrar Á HVERRI LENGU

7/6'21'20
AÐALHÖNNUÐUR OG BURÐARPOLSHÖNNUÐUR
SÆMUNDUR EIRÍKSSON 261249-2949

VÖLUSKARÐ 26

220 HAFNARFJÖRÐUR

KLÖPP

KLÖPP ARKITEKTAR-VERKFRÆÐINGAR EHF
NJARÐARHOLT 3 270 MOSFELLSBÆR
SÍMI 577 2277, 699 7747 - klopp@simnet.is

HEITI TEIKN.	UNDIRSTÖÐUR SNID OG SÉRMYNDIR
MÆLIKVARDI	1:20 DAGS. MAÍ 2021
TEIKNING	B 003 VERK V 21-301
BREYTING	YFIRFARID SE