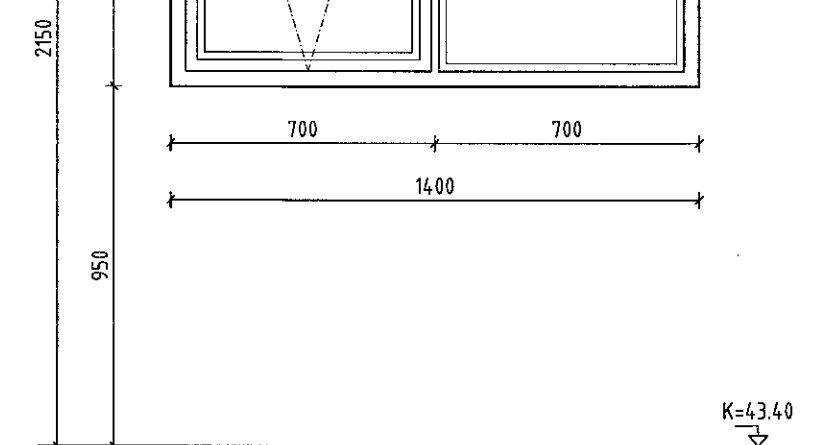
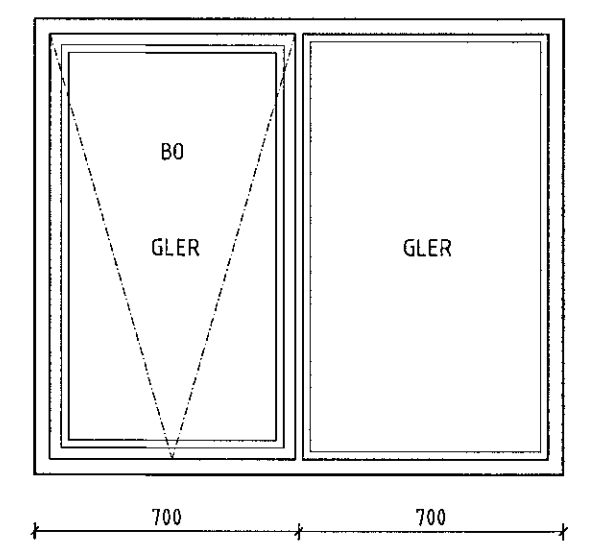
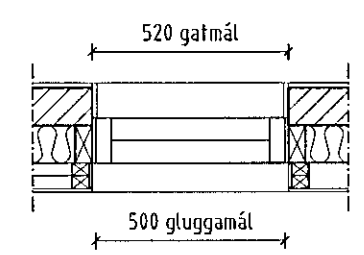
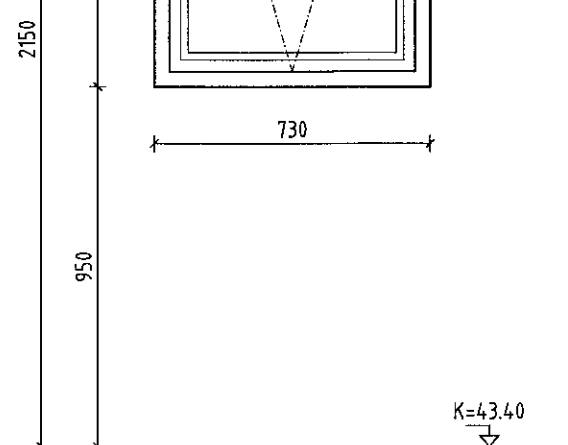
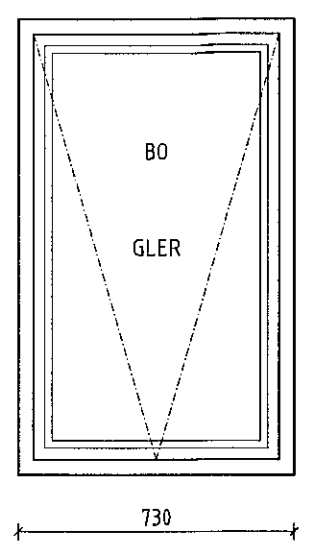
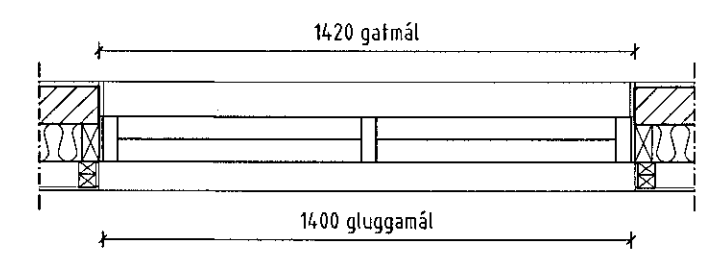


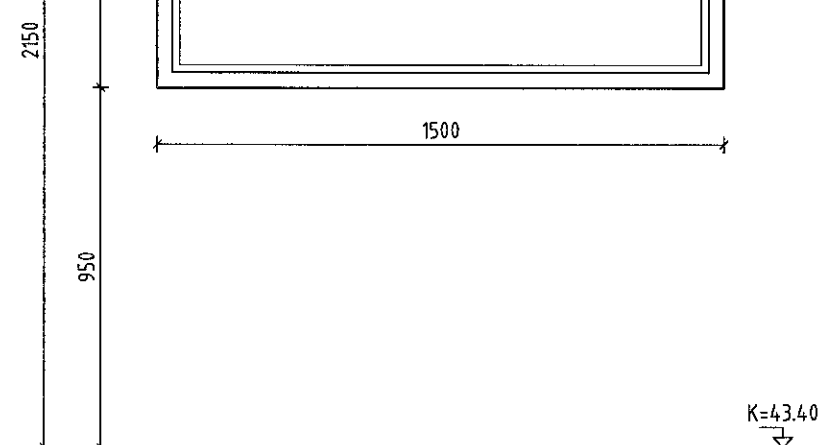
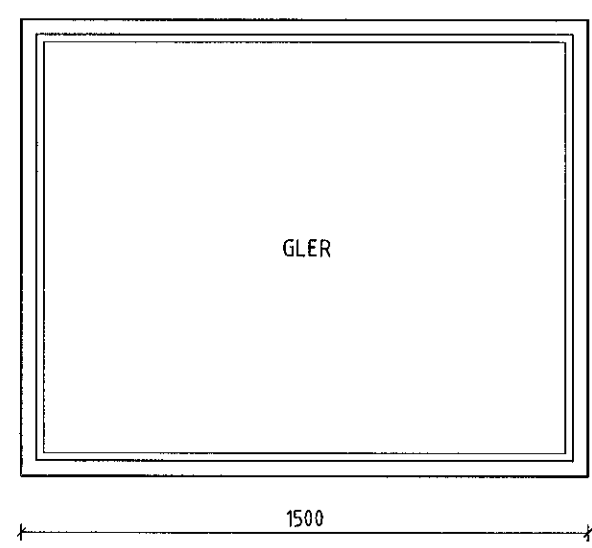
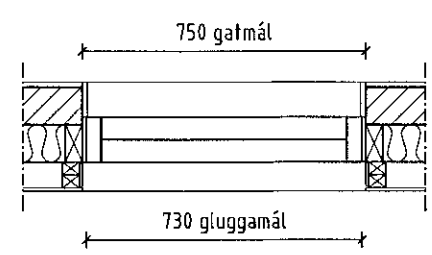
G1 - 3 stk



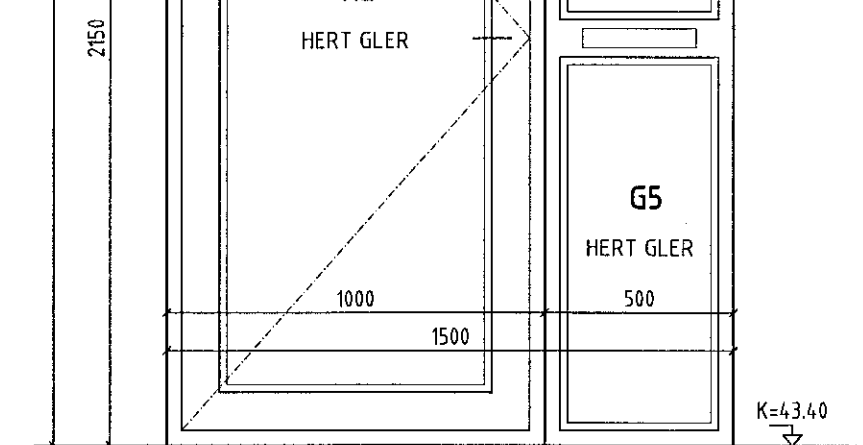
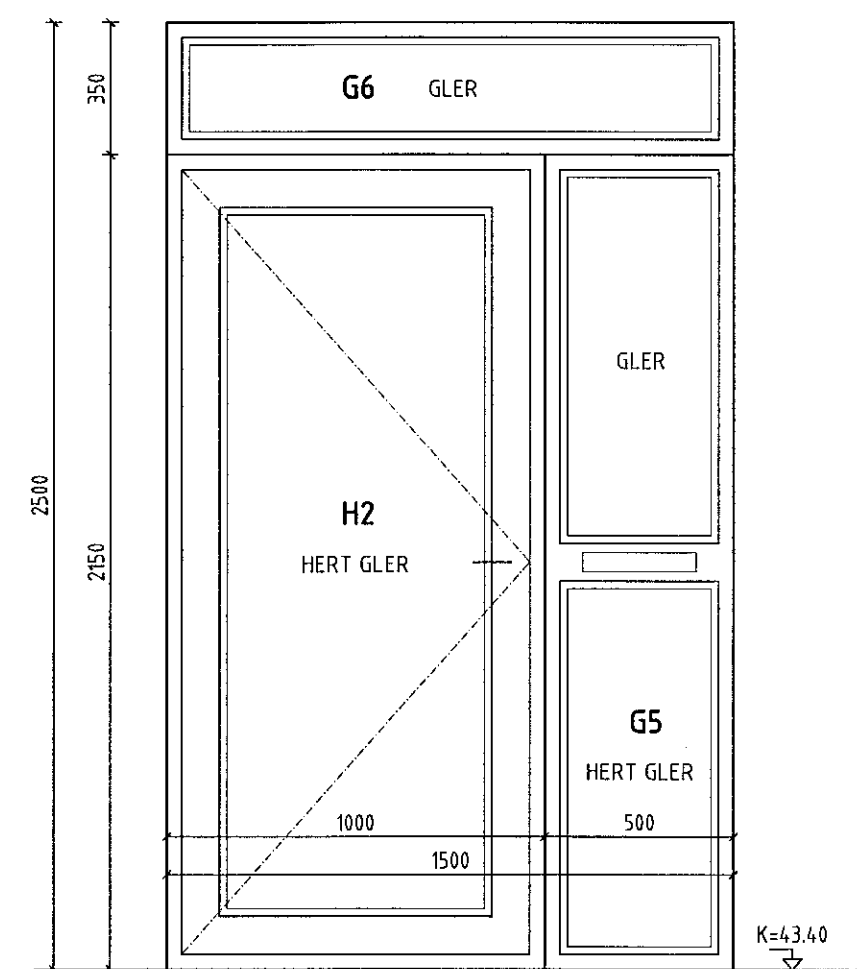
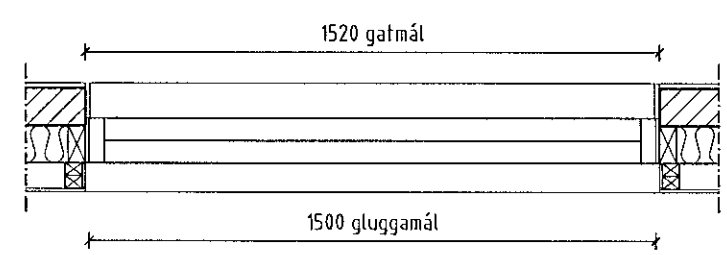
G2 - 1 stk



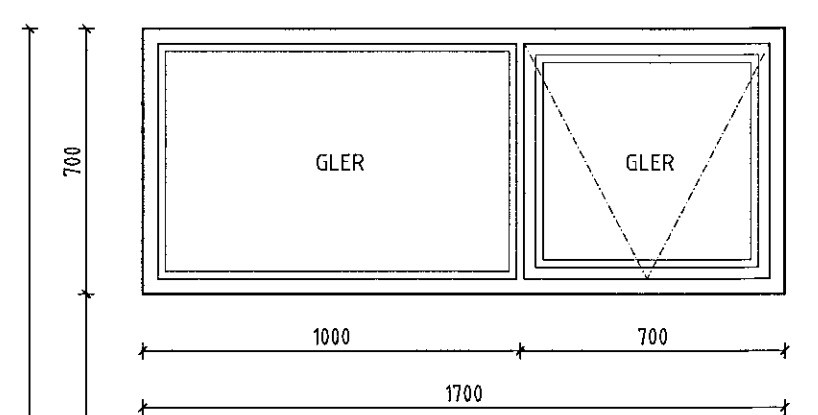
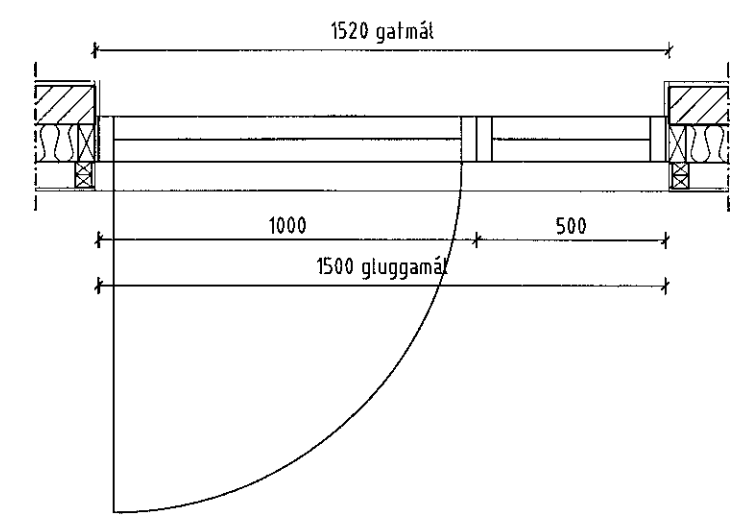
G3 - 1 stk



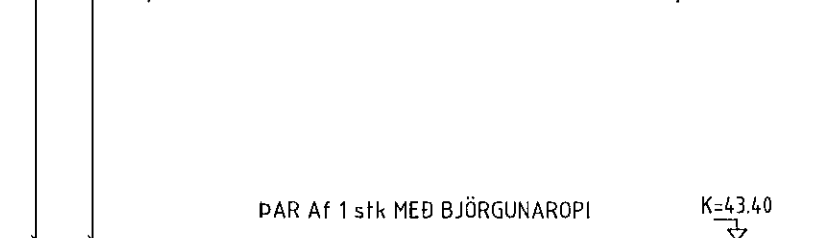
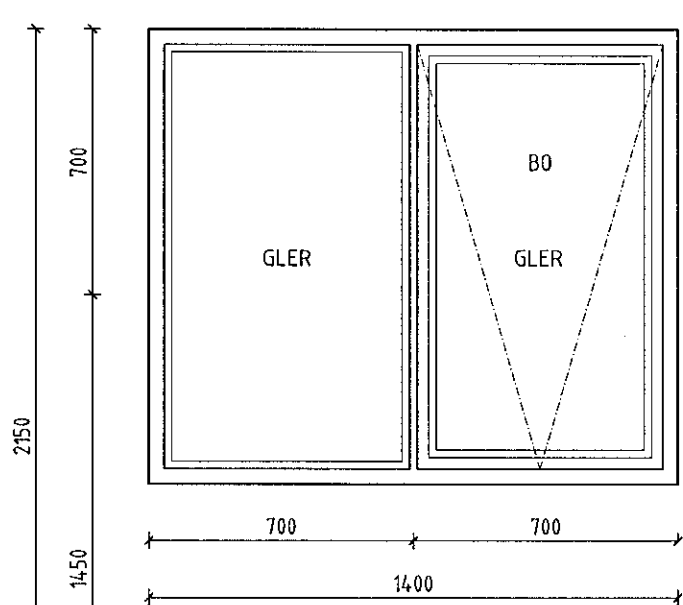
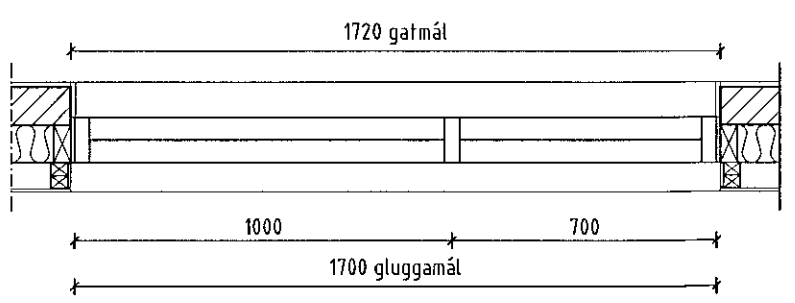
G4 - 1 stk



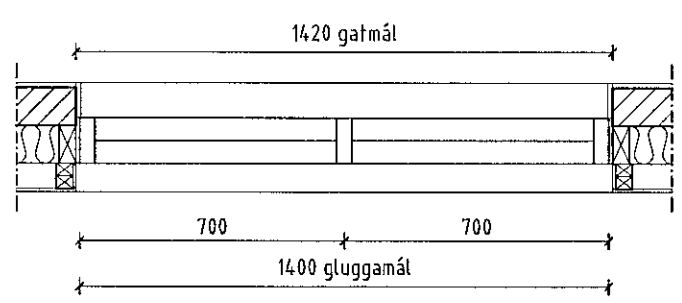
H2 - 1 stk, G5 - 1 stk, G6 - 1 stk



G7 - 1 stk



G8 - 2 stk



Samþykkt þann
24. Júní 2021
Byggingafulltrúinn í Hafnarfirði

NR.	DAGS.	BREYTING

SKÝRINGAR

ÖLL MÁL Á TEIKNINGU Í MILLIMETURUM
EKKI SKAL MÆLA UPP AF TEIKNINGU
GLUGGAGÖT = GLUGGAMÁL + 20 mm
HURDARGÖT = HURDARMÁL + 20 mm

7/6'21
AÐALHÖNNUÐUR OG BÚRDARPOLSHÖNNUÐUR
SÆMUNDUR EIRÍKSSON 261249-2949

VÖLUSKARÐ 26
220 HAFNARFJÖRÐUR



KLÖPP ARKITEKTAR-VERKFRÆÐINGAR EHF
NJARDARHOLT 3 270 MOSFELLSBÆR
SÍMI 577 2277, 699 7747 - klopp@simnet.is

HEITI TEIKN. VERKTEIKNINGAR GLUGGAR OG HURDIR			
MÆLIKVARDI	1:20	DAGS.	JÚNÍ 2021
TEIKNING	D 009	VERK	V 21-301
BREYTING		YFIRFARID	SE