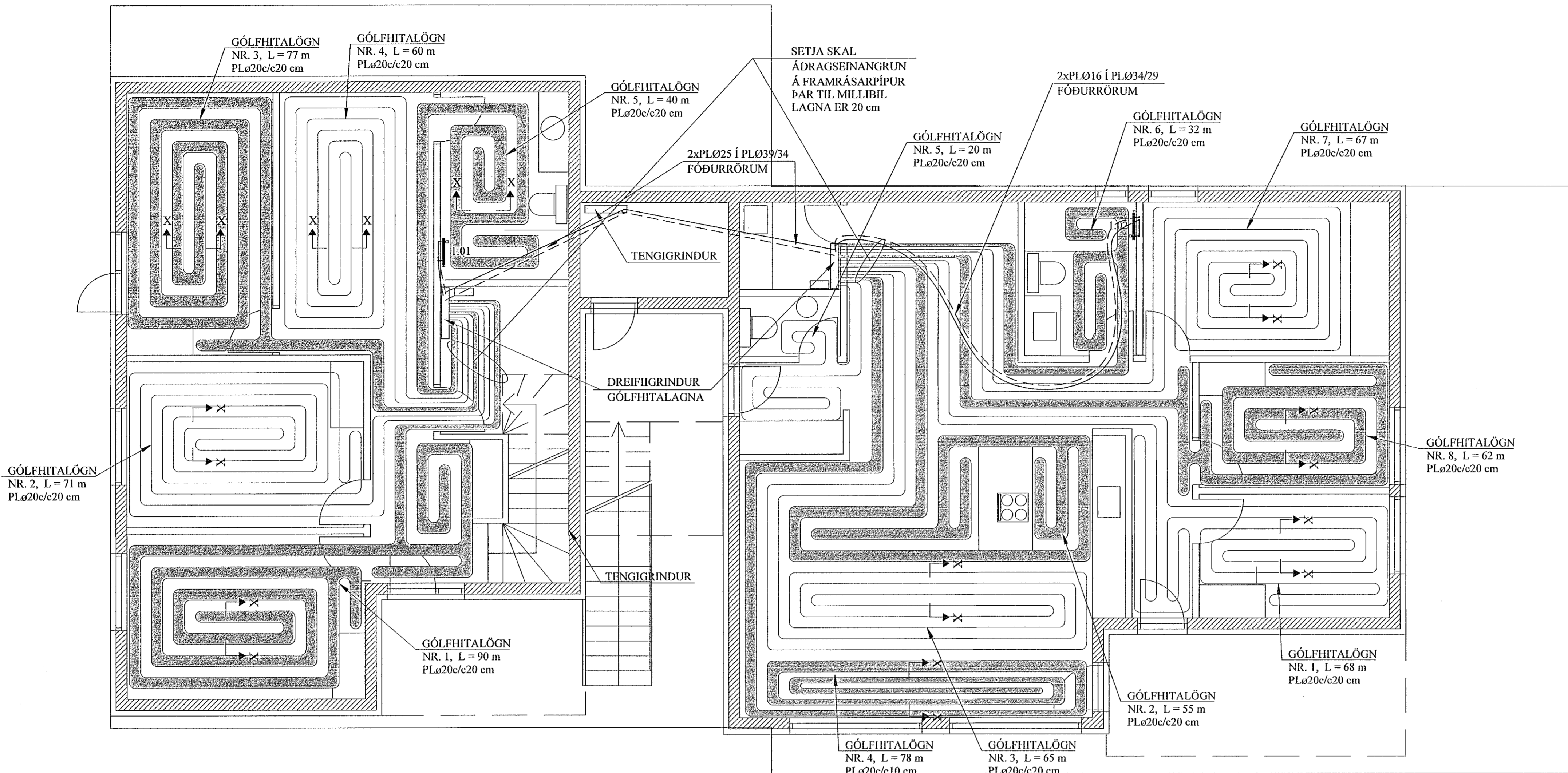


GÓLFHITAKERFI, 1. HÆÐ, GRUNNMYND. 1:50

Samþykkt þann
04. JÚLÍ 2022
Byggingarlausnir & Hagkerfi
Mótt Þorvaldur



GÓLFHITALÖGN
NR. 2, L = 71 m
PLø20c/c20 cm

GÓLFHITALÖGN
NR. 3, L = 77 m
PLø20c/c20 cm

GÓLFHITALÖGN
NR. 4, L = 60 m
PLø20c/c20 cm

GÓLFHITALÖGN
NR. 5, L = 40 m
PLø20c/c20 cm

SETJA SKAL
ÁDRAGSEINANGRUN
Á FRAMRÁSARPIPUR
ÞAR TIL MILLIBIL
LAGNA ER 20 cm

2xPLø16 í PLø34/29
FÓÐURRÖRUM

GÓLFHITALÖGN
NR. 6, L = 32 m
PLø20c/c20 cm

GÓLFHITALÖGN
NR. 7, L = 67 m
PLø20c/c20 cm

TENGRINDUR

GÓLFHITALÖGN
NR. 5, L = 20 m
PLø20c/c20 cm

DREIFIGRINDUR
GÓLFHITALAGNA

GÓLFHITALÖGN
NR. 8, L = 62 m
PLø20c/c20 cm

TENGRINDUR

GÓLFHITALÖGN
NR. 1, L = 90 m
PLø20c/c20 cm

GÓLFHITALÖGN
NR. 1, L = 68 m
PLø20c/c20 cm

GÓLFHITALÖGN
NR. 4, L = 78 m
PLø20c/c10 cm

GÓLFHITALÖGN
NR. 3, L = 65 m
PLø20c/c20 cm

AFL GÓLFHITALAGNAR:			
Nr.	Lengd (m)	Afl (W)	Rými
1	90	1800	Herbergi
2	71	1420	Herbergi
3	77	1540	Herbergi
4	60	1200	Alrími
5	40	800	Baðherbergi
Alls:		6760	

AFL GÓLFHITALAGNAR:			
Nr.	Lengd (m)	Afl (W)	Rými
1	68	1360	Herbergi
2	55	1100	Eldhús
3	65	1300	Stofa
4	78	1560	Stofa
5	20	400	Baðherbergi
6	32	640	Baðherbergi
7	67	1340	Herbergi
8	62	1240	Herbergi
Alls:		8.940	

SKÝRINGAR FYRIR GÓLFHITALAGNIR:

- Í DREIFIRÖRUM: Í LAGNASTOKKUM PEXRÖR MED SÚREFNISKÁPU, EINANGRUD MED DRAGHÖLKUM Í ÁLKÁPU, (t.d. Wirubo- evalPEX) OG Í STEYPTUM GÓLFPLÖTUM SÖMU RÖR Í VEL SVEIGJANLEGU PEH BYLGIJURÖRI ("RÖR Í RÖR").
 - Í GÓLFMOTTUM: PEXRÖR MED SÚREFNISKÁPU GERÐAR FYRIR 60°C OG 0.6 MPa Í 50 ÁR. (t.d. Wirubo- evalPEX). RÖRIN SKULU VIÐURKENND AF RB.
 - Í DEILIRÖRUM: AFSINKUNARPÖLIN MESSINGRÖR Ø20 FRÁ SAMA FRAMLEIÐANDA OG PEXRÖRIN.
- VIÐ TENINGAR SKAL NOTA TILHEYRANDI FITTINGS VIÐURKENNDAN Í HITALAGNIR AF RB. LAGNAVINNA SKAL FRAMKVÆMD SKV. FYRIRMELUM FRAMLEIÐANDA LAGNAEFNINS. VATNSÞRÝSTINGUR. 0.2MPa, SKAL HAFÐUR Á RÖRUM VIÐ ÚTLAGNINGU STEYPU.
- ÁÐUR EN SAMSEYTTI Á PÍPUM ERU HULIN, SKAL PRÓFA ALLAR LAGNIR MED 6 BAR ÞRÝSTINGU OG ÞAÐ LÁTID STANDA Í 30 MÍN. EN ÞÁ ER ÞRÝSTINGUR LÁTINN FALLA SNÖGGT NIÐUR Í 0.5 SINNUM INNTAKSÞRÝSTING. FARI HANN ÞÁ LÍTILEGA UPP ER HANN LÁTINN STANDA Í 90 MÍN. FALLI ÞRÝSTINGUR EKKI Á ÞEIM TÍMA ER KERFID ÞÉTT. ATHUGA SKAL ÖLL SAMSEYTTI.
- FESTA SKAL UTANÁLIGGJANDI LAGNIR MED 1200 mm MILLIBILI.
- HREINSA SKAL ÖLL ÖHREININDI OG SVARF ÚR LÖGNUM.
- SETJA SKAL RIFFLUD HLÍFÐARRÖR FYRIR 20 mm SLÖNGUR TIL VARNAR ÞAR SEM PÍPUR FARA GEGNUM VEGGI, GÓLF, TENGJAST KISTUM OG Á FRAMRÁSARLAGNIR AD MOTTUM.

JÓN KRISTJÁNSSON BYGGINGARVERKFRÆÐINGUR
KT: 210754-4829

BREYTINGAR

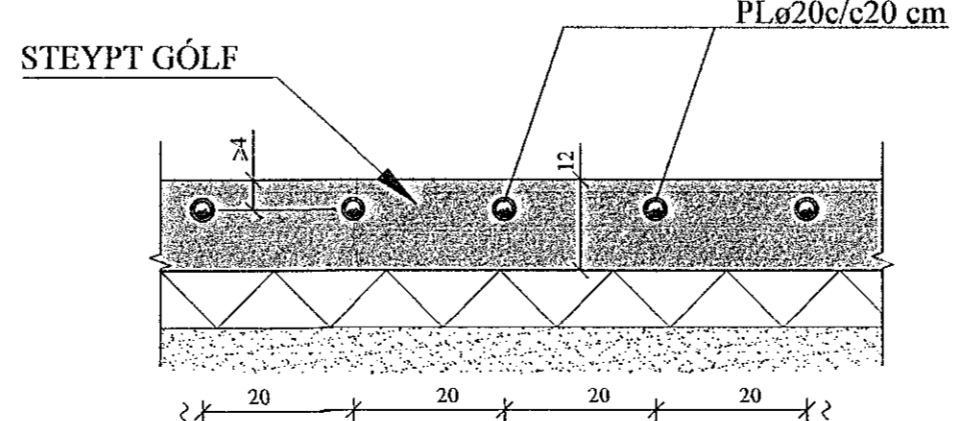
TIL VÍSANIR:
SKÝRINGAR..... SJÁ TEIKN. NR. 2-01

GÓLFHITALÖGN:
PLø20c/c20 cm, INNSTEYPT,
NEMA ANNAD SÉ TEKID FRAM

HANDKLÆÐAOFNAR:

Nr. ofns	Aflköst W	Mestu mál (mm)	Stúta- staða	Ofnagerð	Ath.
L.01	250	1200 500 50	E-F	-	Bað
L.02	250	1200 500 50	E-F	-	Bað

SNID X - X. 1:10
Í SNID X' - X' ER
c/c = 10 cm



Reikn.	JKR	Mai '22	Útgáfud:	20.05.2022
Teikn.	VP	Mai '22	Kvarði:	1:50
Samþ.				1:10

DRANGSSKARD 2 Nr. 2-06
Halnarfrófi
Verkhluði
GÓLFHITAKERFI, 1. HÆÐ.
GRUNNMYND,
SKÝRINGAR OG SNID.
Verkfraðsla
Jón Kristjánsson ehf
Bískúpláta 12
110 Reykjavík
Sími: 537-0002 (sam. 772-3154)
IS-540817-0300
Netfang: jkr@54@gmail.com