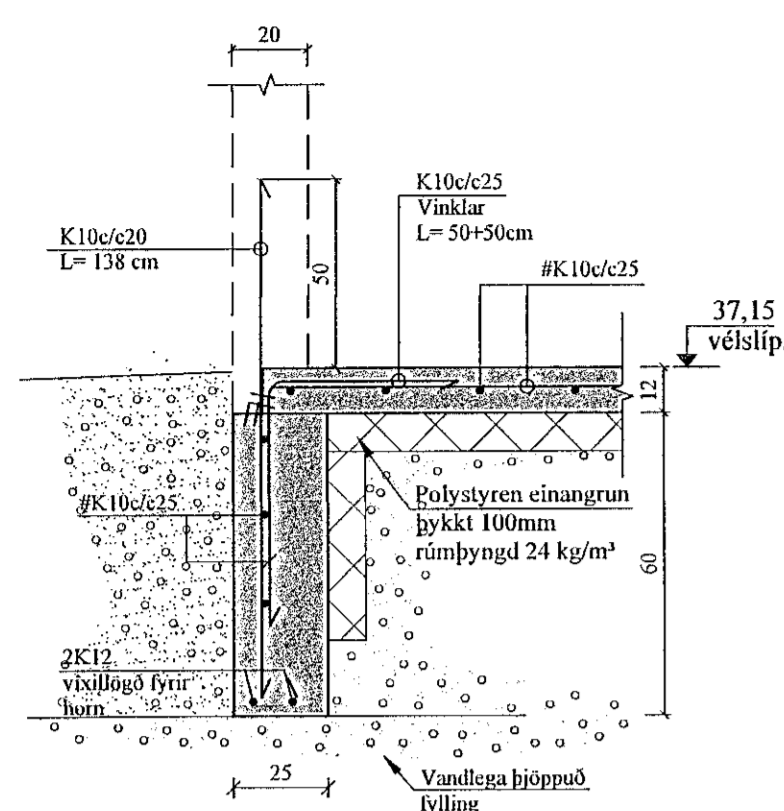
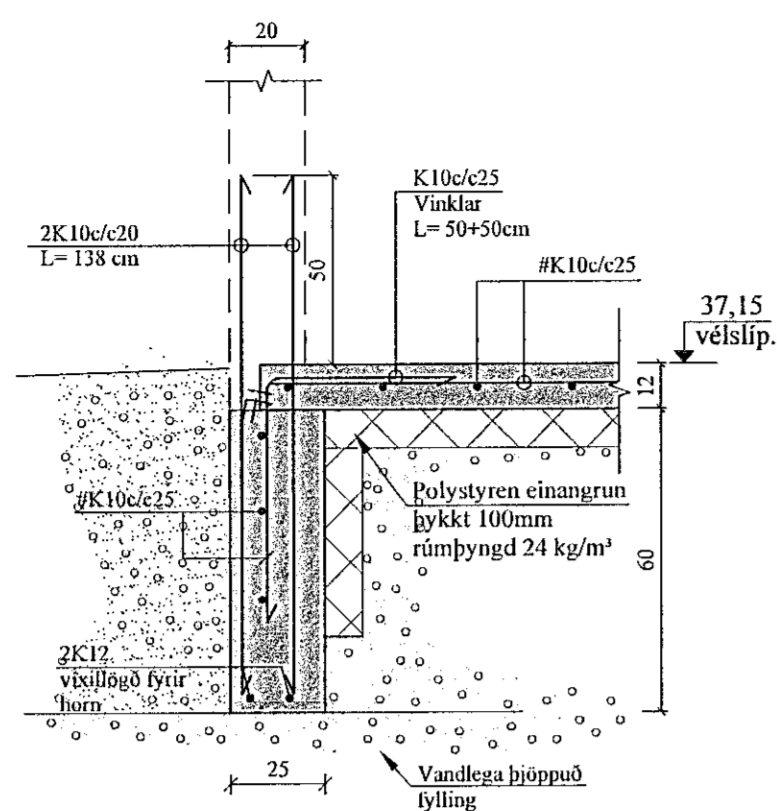


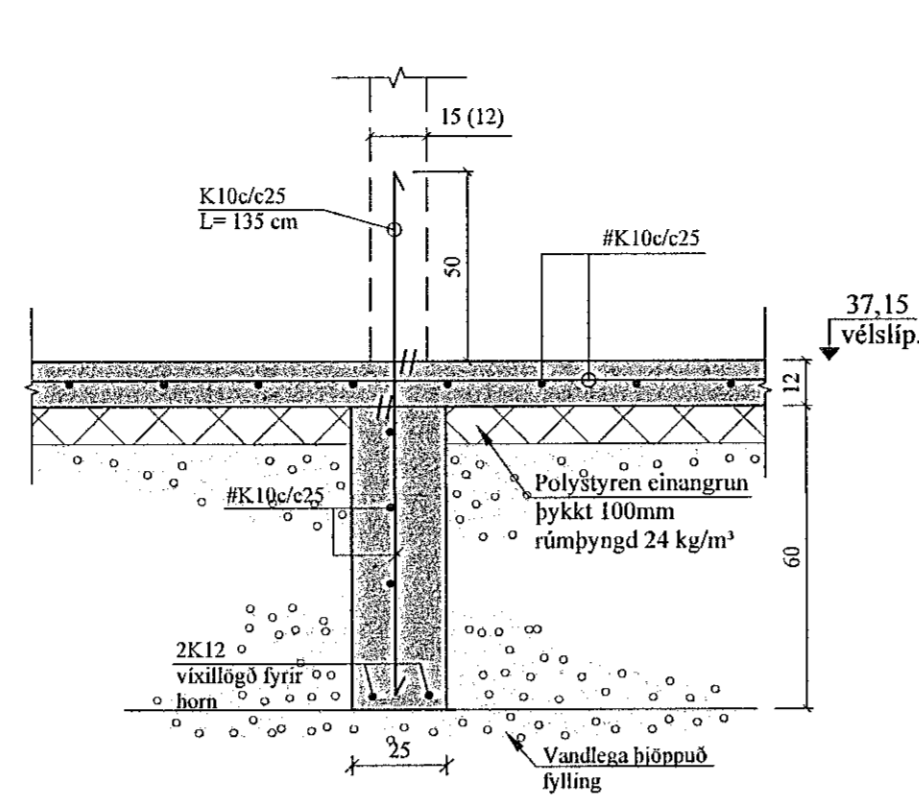
A3 SNID. 1:20  
1-03



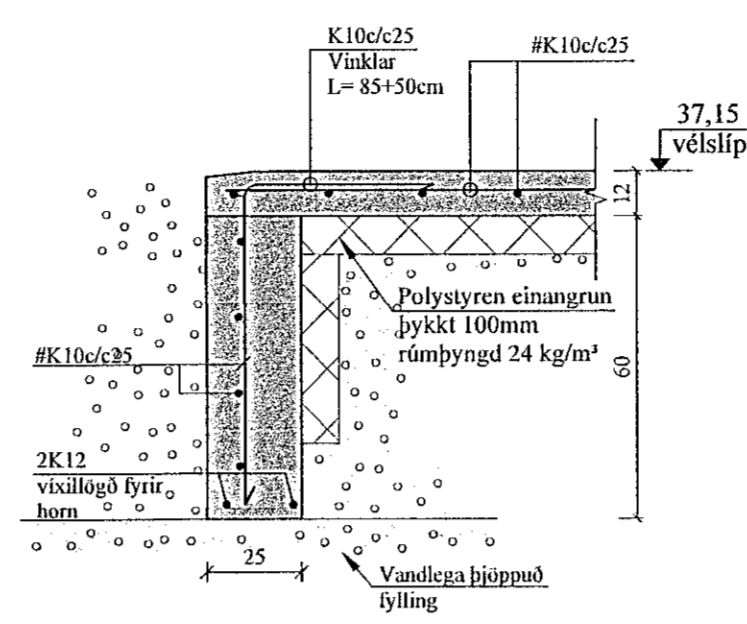
E3 SNID. 1:20  
1-03



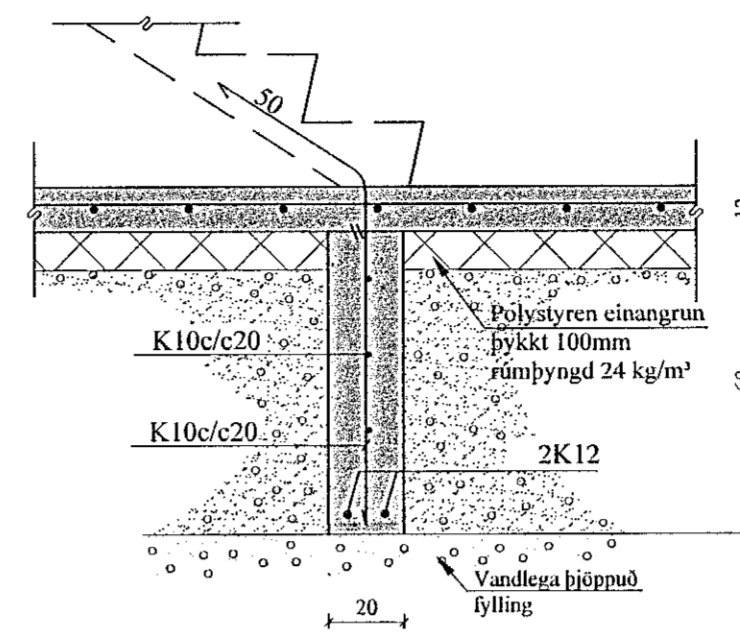
B3 SNID. 1:20  
1-03



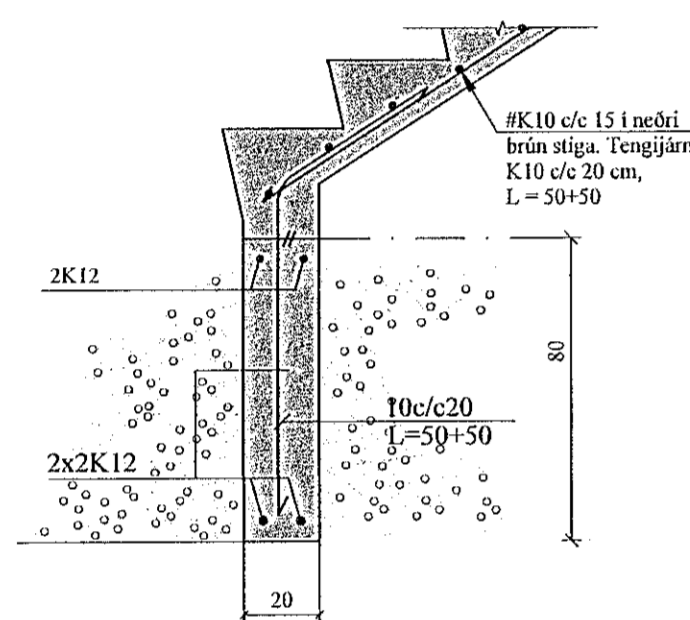
C3 SNID. 1:20  
1-03 Útveggur



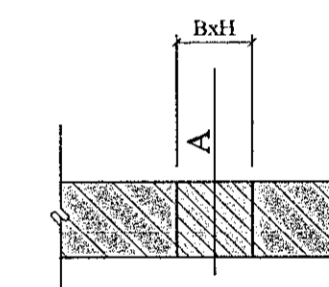
D3 SNID. 1:20  
1-03 Stigi



E3 SNID. 1:20  
1-03



GÖT Í UNDIRSTÖÐUR:



A = KÓTI Á NEDRI BRÚN GATS  
B = BREIDD GATS  
H = HÆÐ GATS

JÓN KRISTJÁNSSON BYGGINGARVERKFRÆÐINGUR  
KT: 210754-4829

BREYTINGAR

TILVÍSANIR:

SKÝRINGAR..... SJÁ TEIKN. NR. 1-01

ATH:  
VERKTAKA ER HEIMILT AÐ NOTA Í BOTNPLÖTU  
K 257 BENDINET Í STAD HEFDBUNDINNA  
BENDJÁRNA.

Vanda skal til þjöppunar á fyllingu  
E2/E1 ≤ 2,3 - E2 ≥ 120 Mpa.

Í VEGGENDA OG UPP MÆÐ GLUGGA- OG HURDA-  
OPUM KOMA 2K12, L = 130 CM.

Rekn.	JKR	Mai '22	Útgáfud.	20.05.2022
Teikn.	VP	Mai '22	Kvarði:	1:20
Alb.				
Samþ.				

DRANGSSKARÐ 2 Nr. 1-03  
Hafnarfjörð

Verkhlu ti  
UNDIRSTÖÐUR,  
GRUNNMYND OG SNID.

Verkefni  
Jóns Kristjánssonar ehf  
Blaðakvæla 12  
110 Reykjavík  
Sími: 537 0002 Fax: 772 3154  
Netfang: jkristj@pm.com