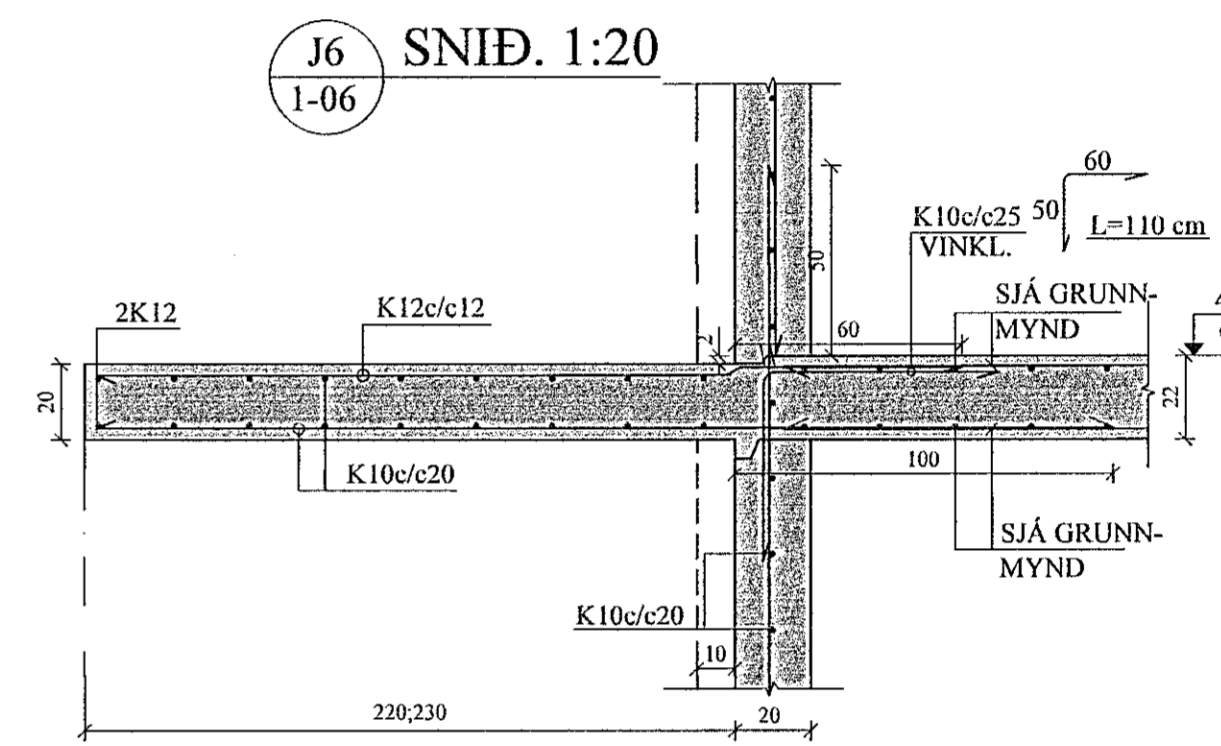
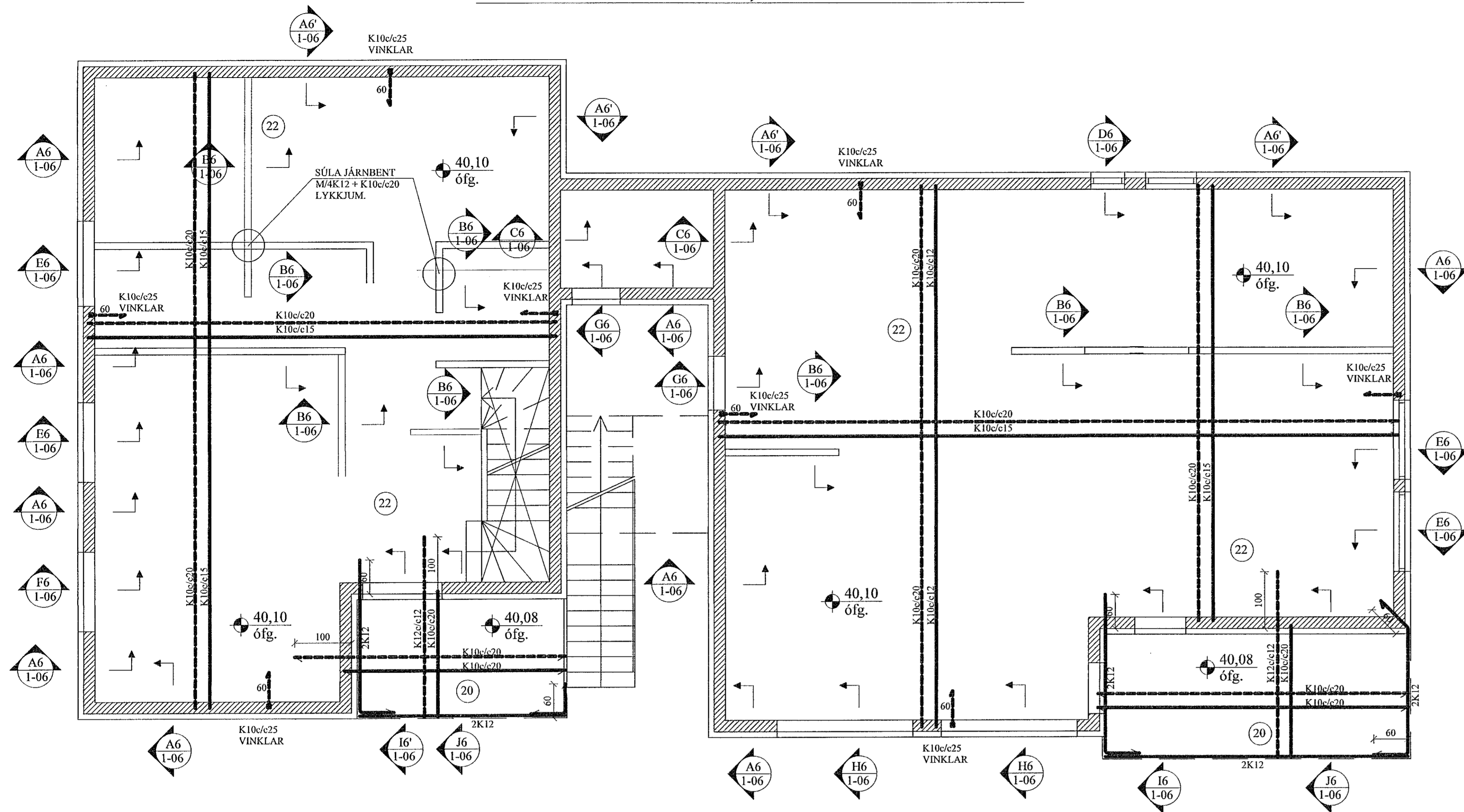
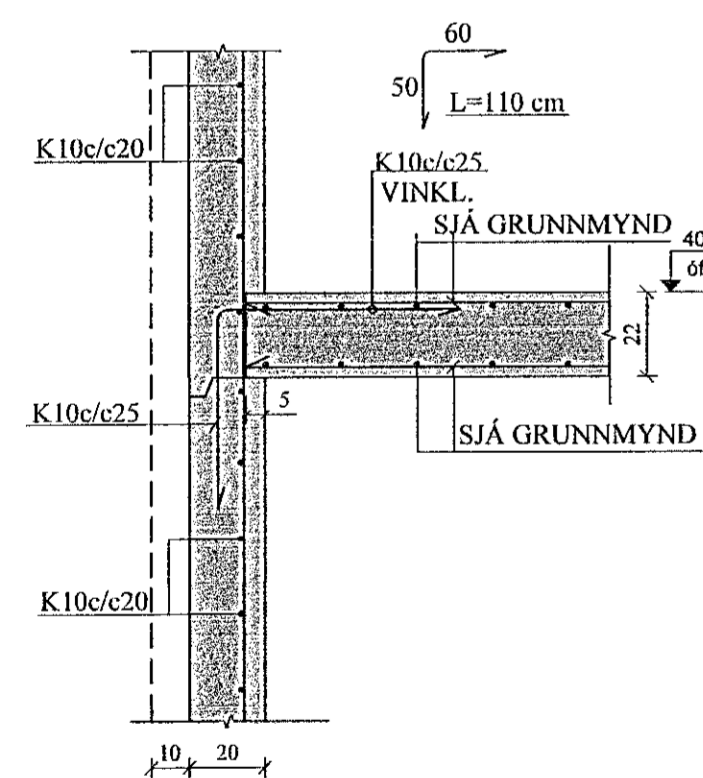


PLATA YFIR 1. HÆÐ, GRUNNMYND. 1:50

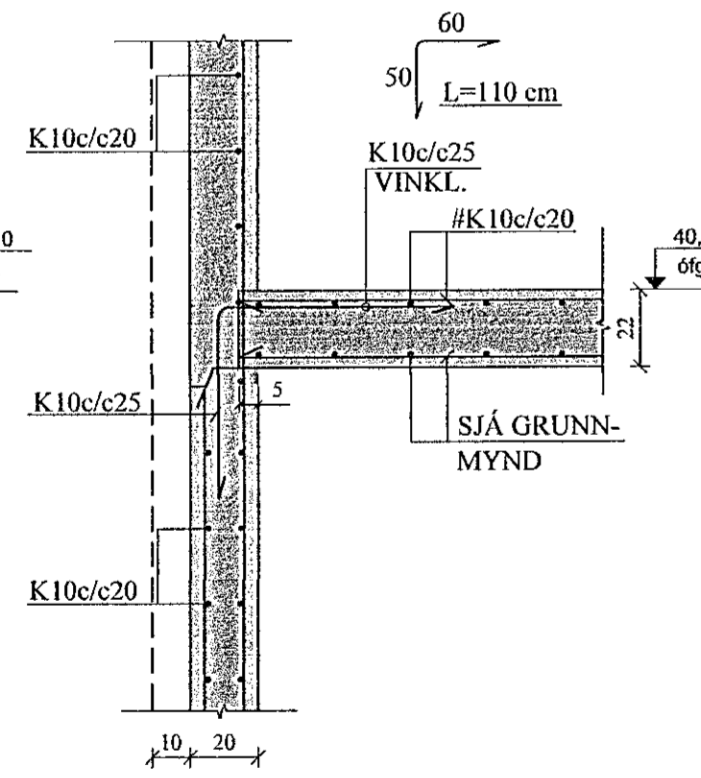
Samþykkt bann
04. JÚLÍ 2022
Byggingarfræðingur í Hafnarfirði
Hönnun og Bygging



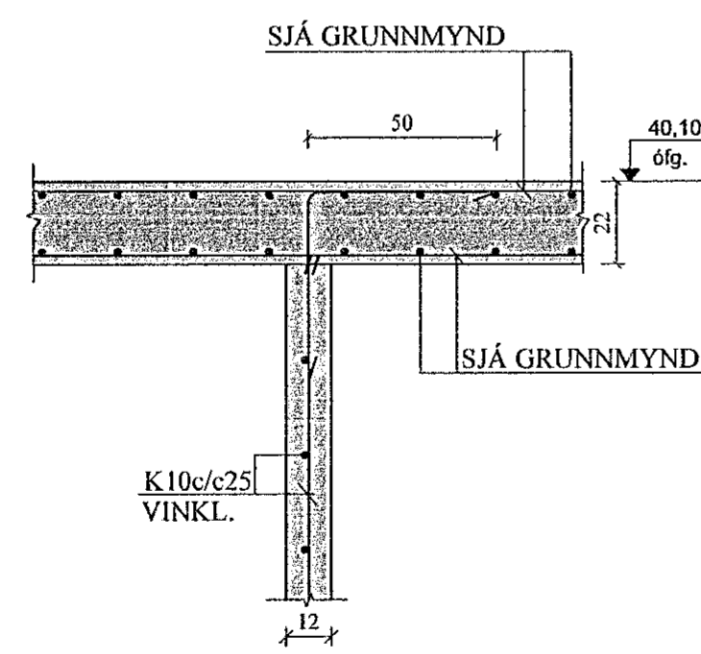
A6 SNID. 1:20



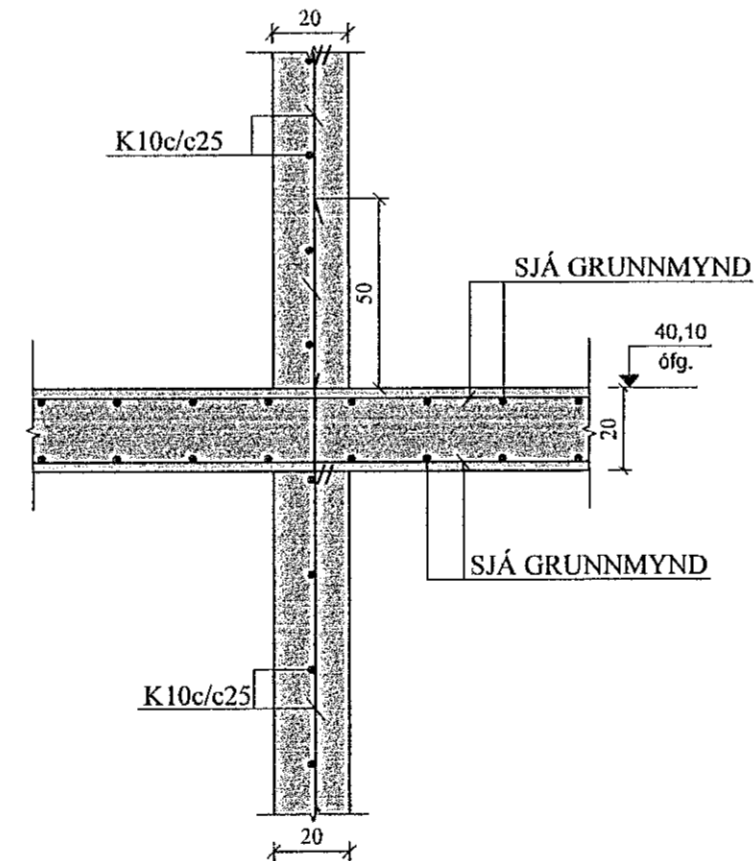
A6' SNID. 1:20



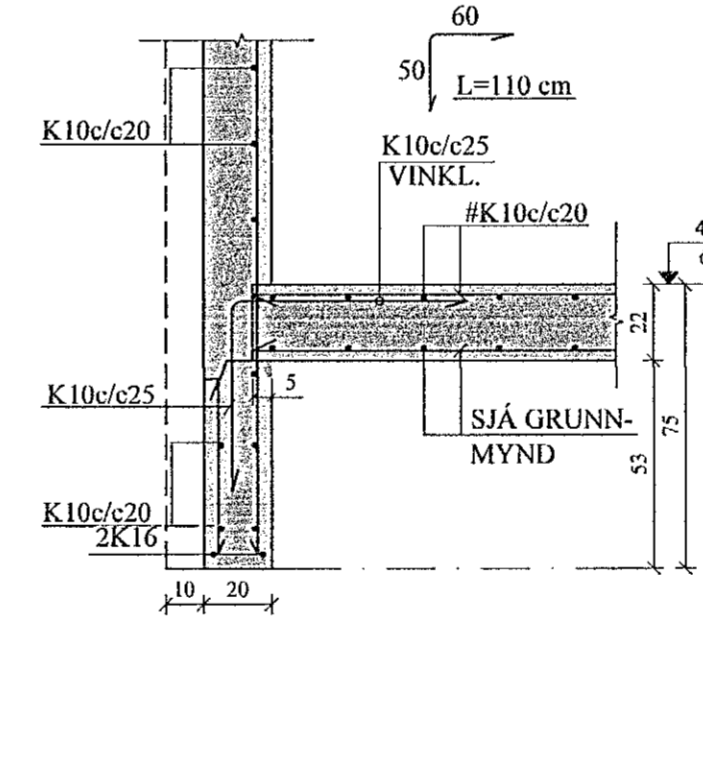
B6 SNID. 1:20



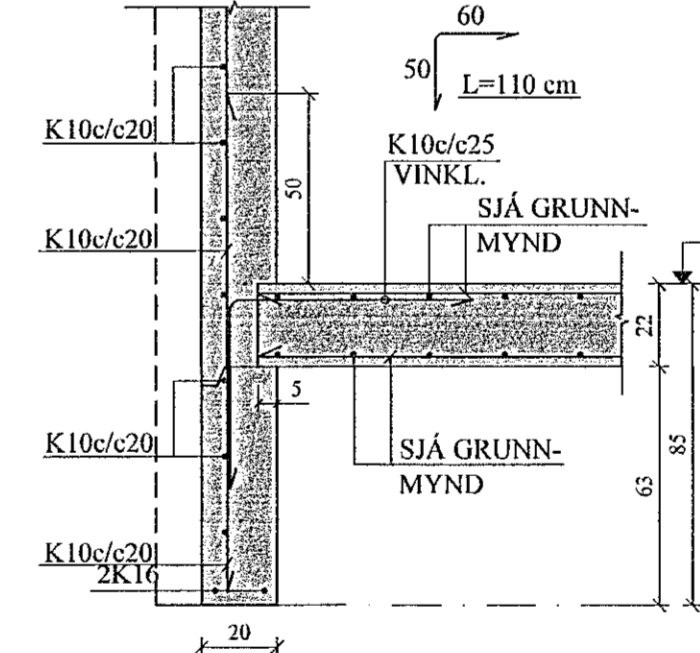
C6 SNID. 1:20



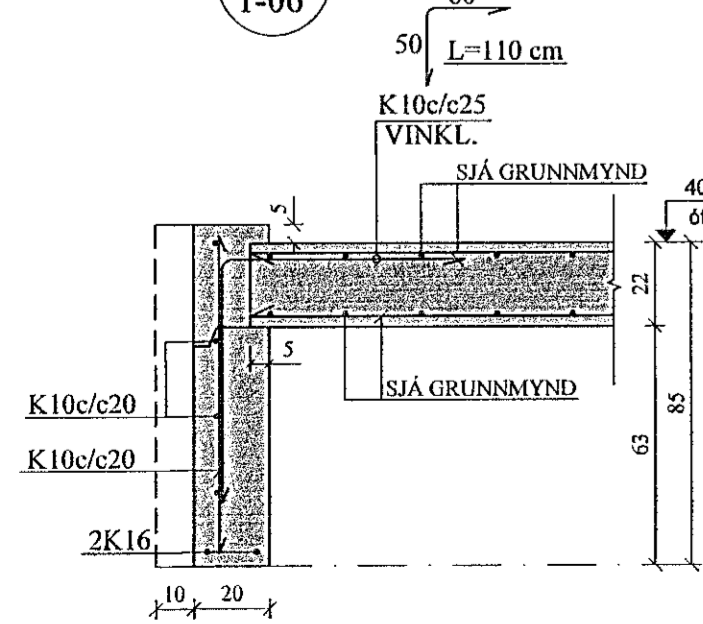
D6 SNID. 1:20



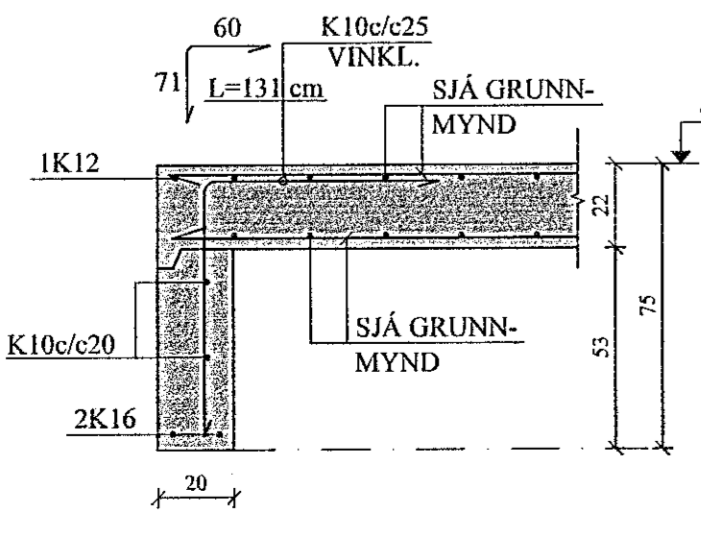
E6 SNID. 1:20



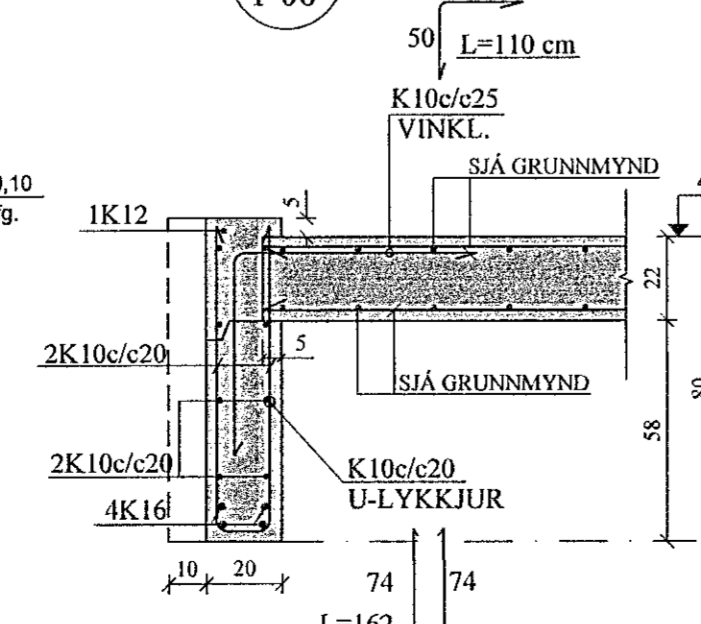
F6 SNID. 1:20



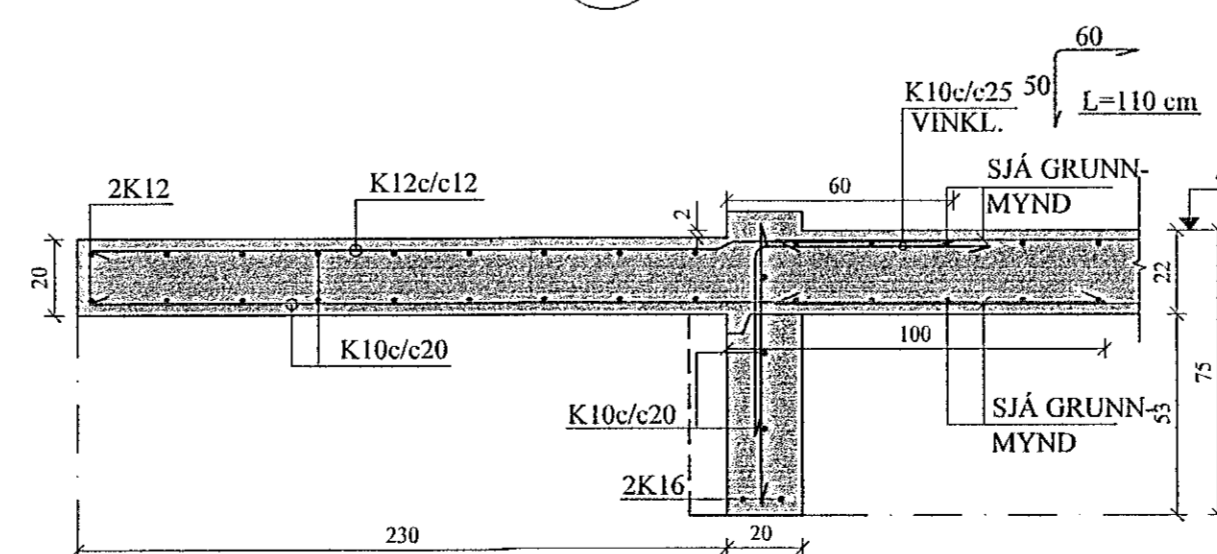
G6 SNID. 1:20



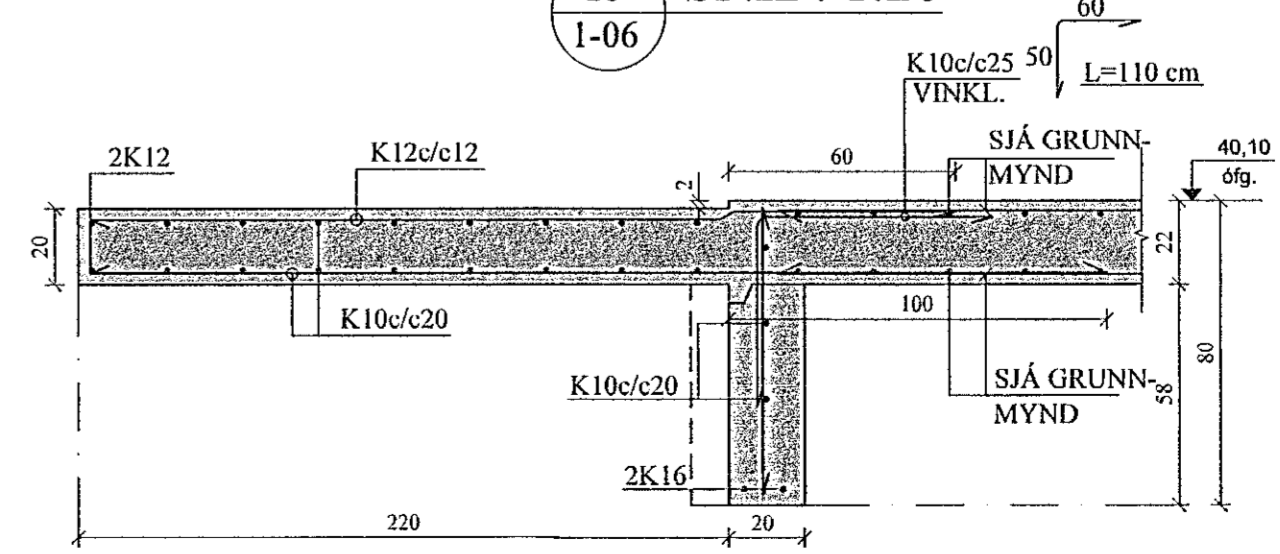
H6 SNID. 1:20



I6 SNID. 1:20



I6' SNID. 1:20



JÓN KRISTJÁNSSON BYGGINGARVERKFRÆÐINGUR
KT: 210754-4829

BREYTINGAR

TILVÍSANIR:

SKÝRINGAR..... SJÁ TEIGN. NR. 1-01

Reikn. JKR Mai '22 Útgefð: 20.05.2022

Teikn. VP Mai '22 Kvarð: 1:50,

Ath. 1:20

Samp. DRANGSSKARÐ 2 Nr. 1-06

Hafnarfirði

Verkhúti
PLATA YFIR 1. HÆÐ,
GRUNNMYND.
SNID.

Verkhúsi
Jón Kristjánsson ehf
Bíldahlúa 12
110 Reykjavík
Sími: 527 0001 Fax: 723 1154
Kt: 540817-0300
Netfang: jkris54@gmail.com