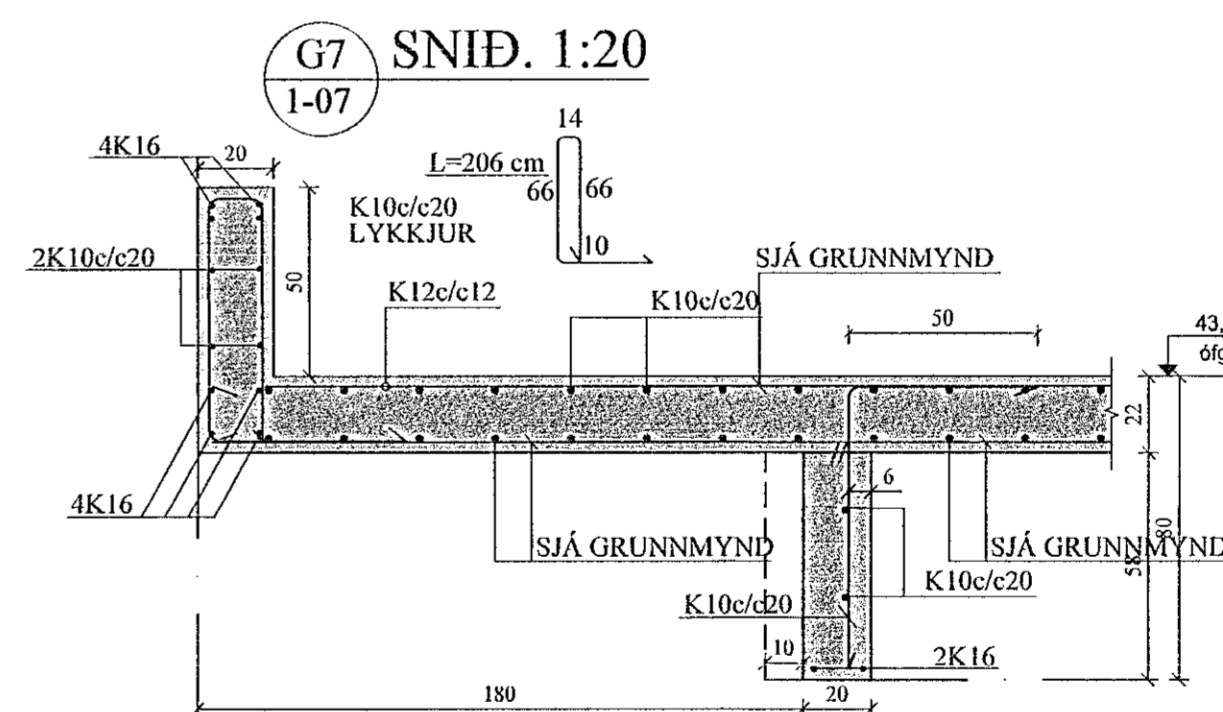
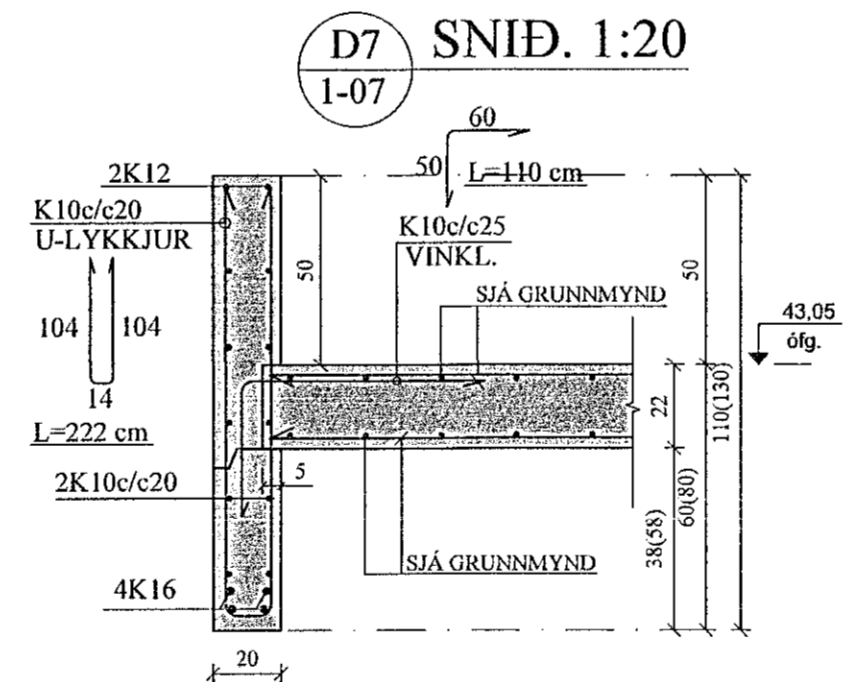
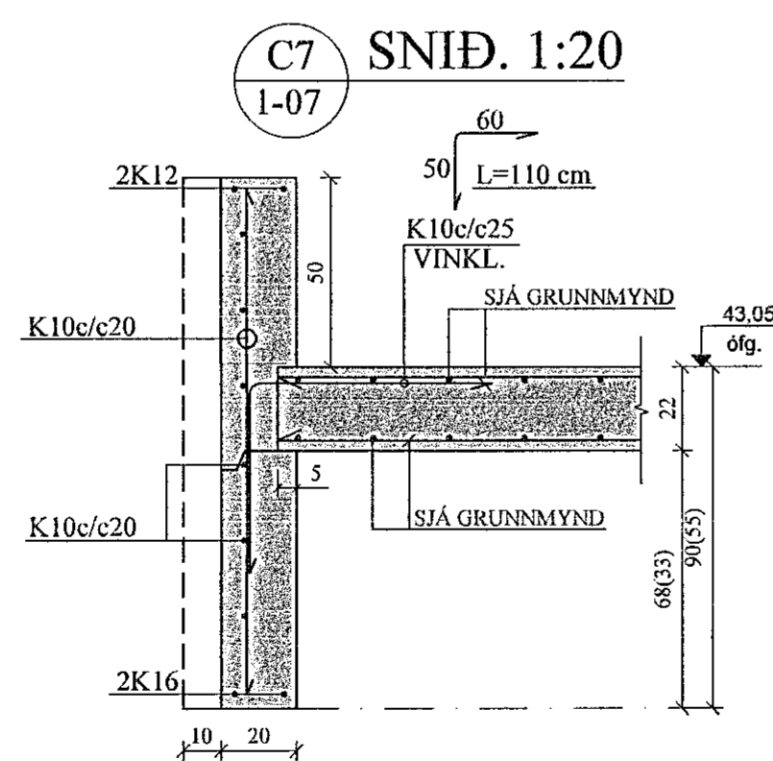
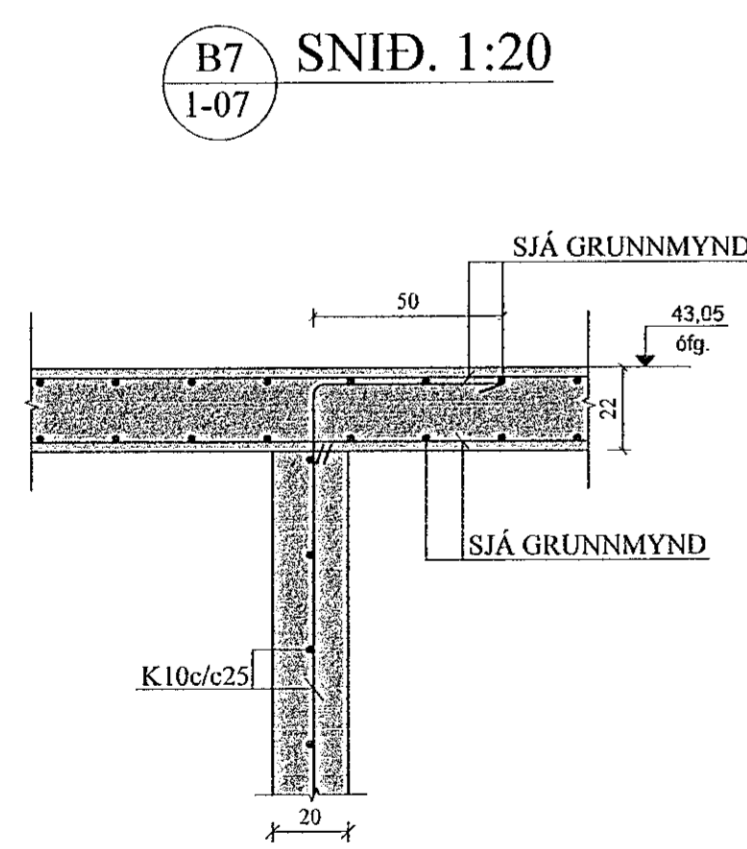
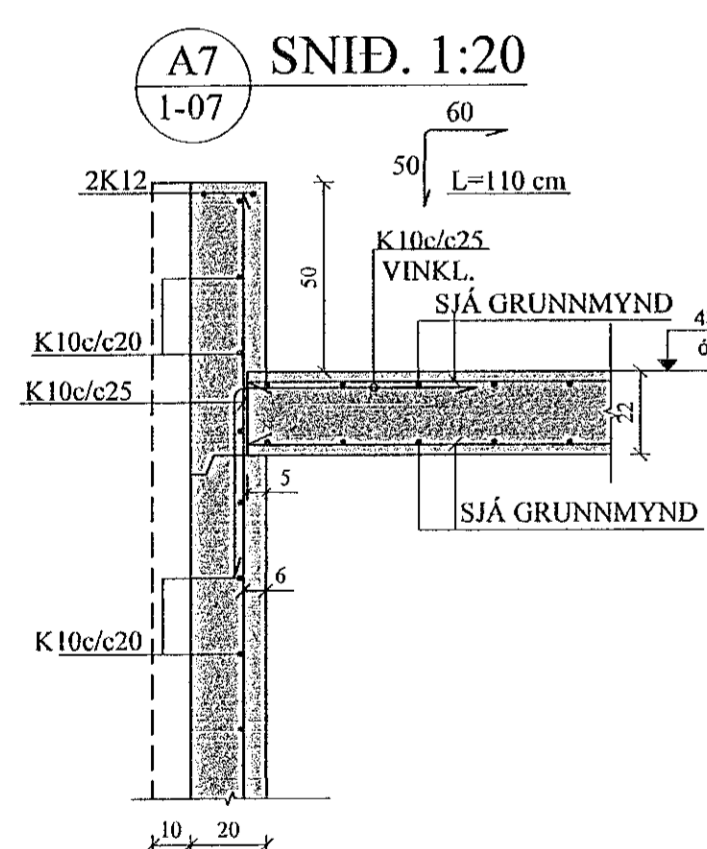
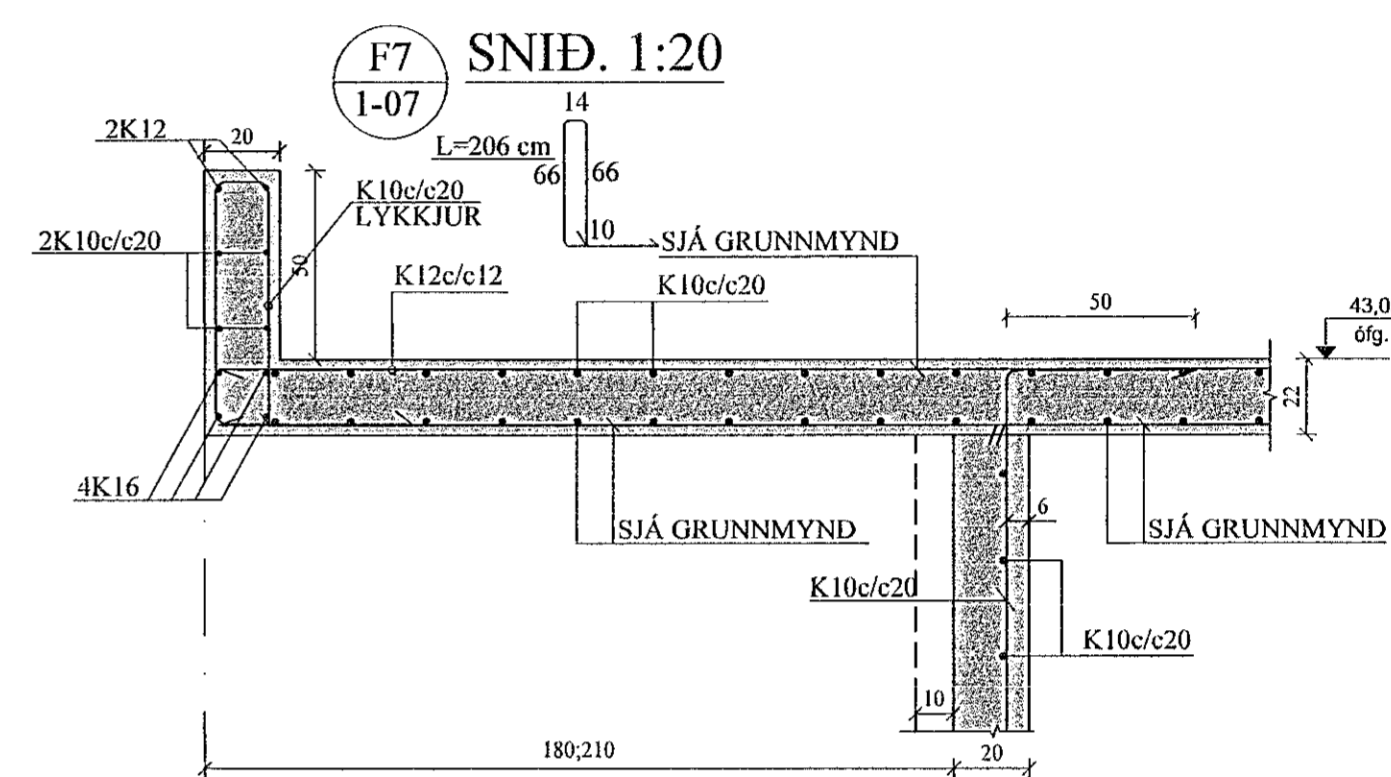
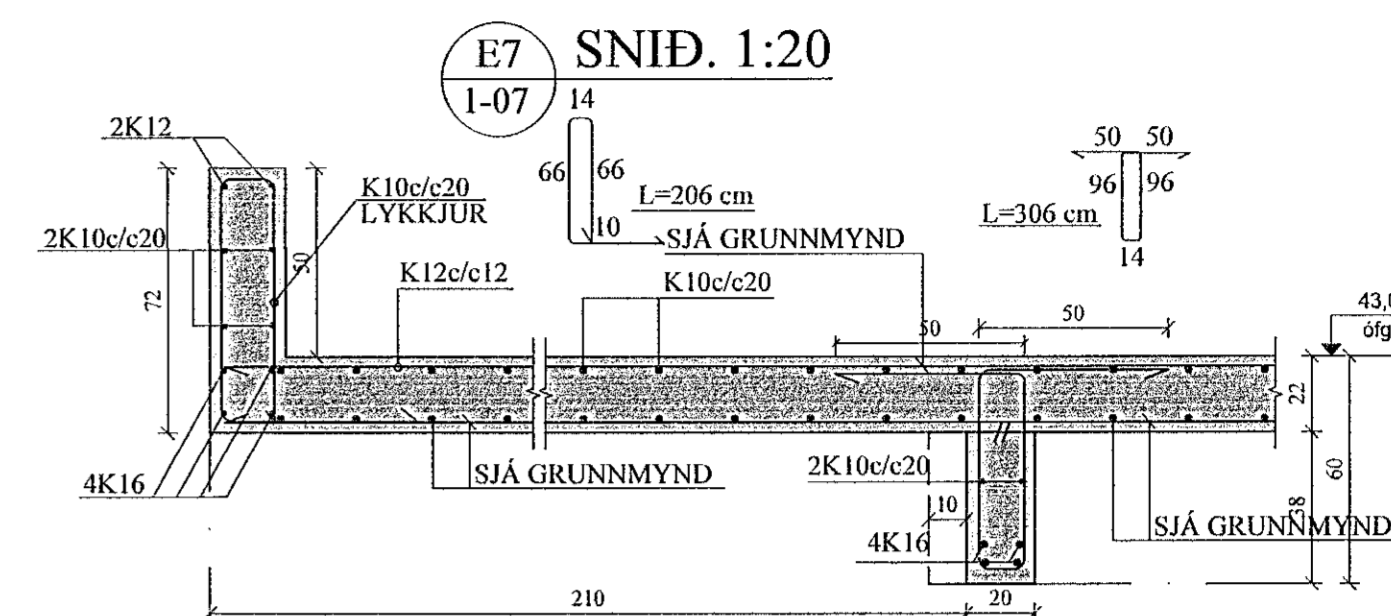
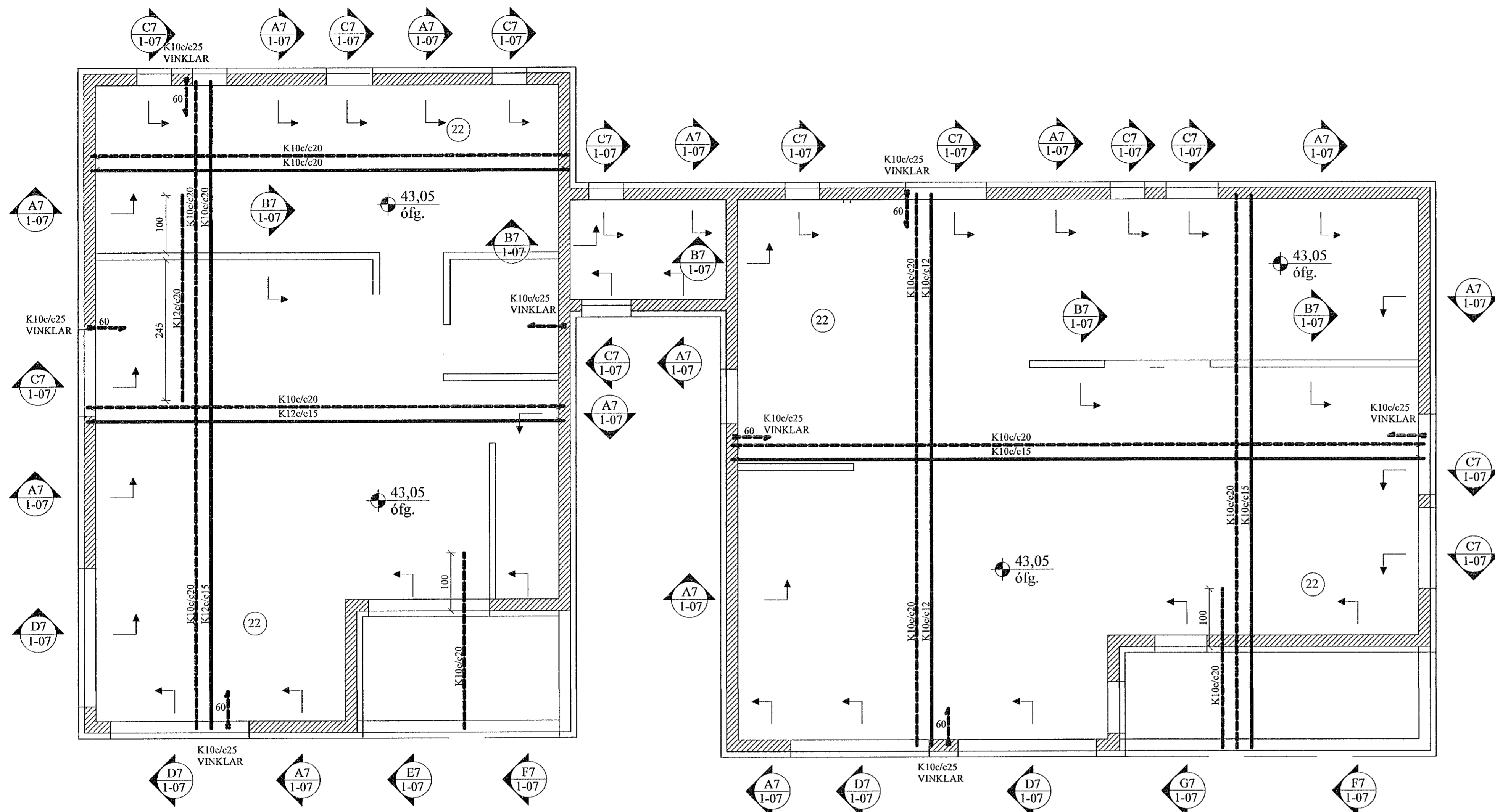


PLATA YFIR 2. HÆÐ, GRUNNMYND. 1:50

Samþykkt þann
04. Júlí 2022
Byggingarlausnir í Hafnarfirði
Halvar Þorvaldur



JÓN KRISTJÁNSSON BYGGINGARVERKFRÆÐINGUR
KT: 210754-4829

BREYTINGAR

TILVÍSANIR:

SKÝRINGAR..... SJÁ TEIKN. NR/1-01

Reikn. JKR Mai '22 Útgefið: 30.05.2022
Teikn. VP Mai '22 Kvarði: 1:50
Ath. 1:20
Samþ.

DRANGSSKARÐ 2 Nr. 1-07
Hafnarfirði

Verkhluði
PLATA YFIR 2. HÆÐ,
GRUNNMYND,
SNID.

Verkhluðir
Jóns Kristjánssonar ehf.
Bíðarhóla 12
110 Reykjavík
Sími: 537-3002 Fax: 772-3154
KÍ: 540817-0300
Netfang: jkr@54@gmail.com