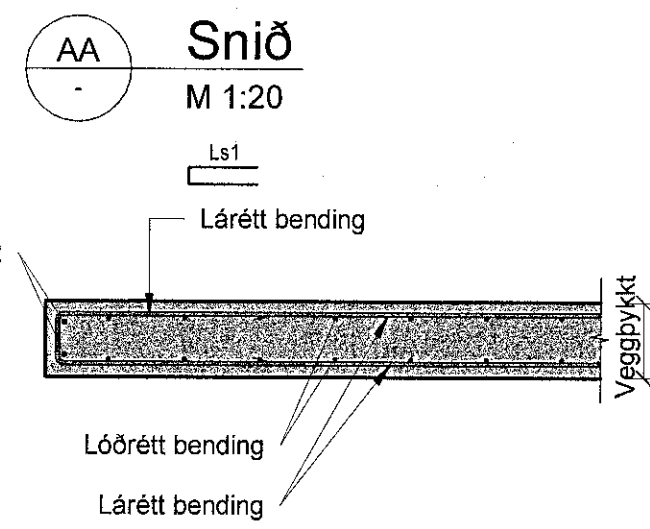
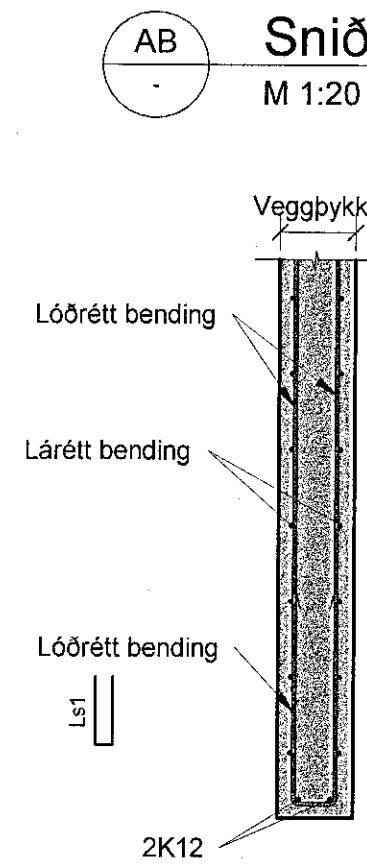
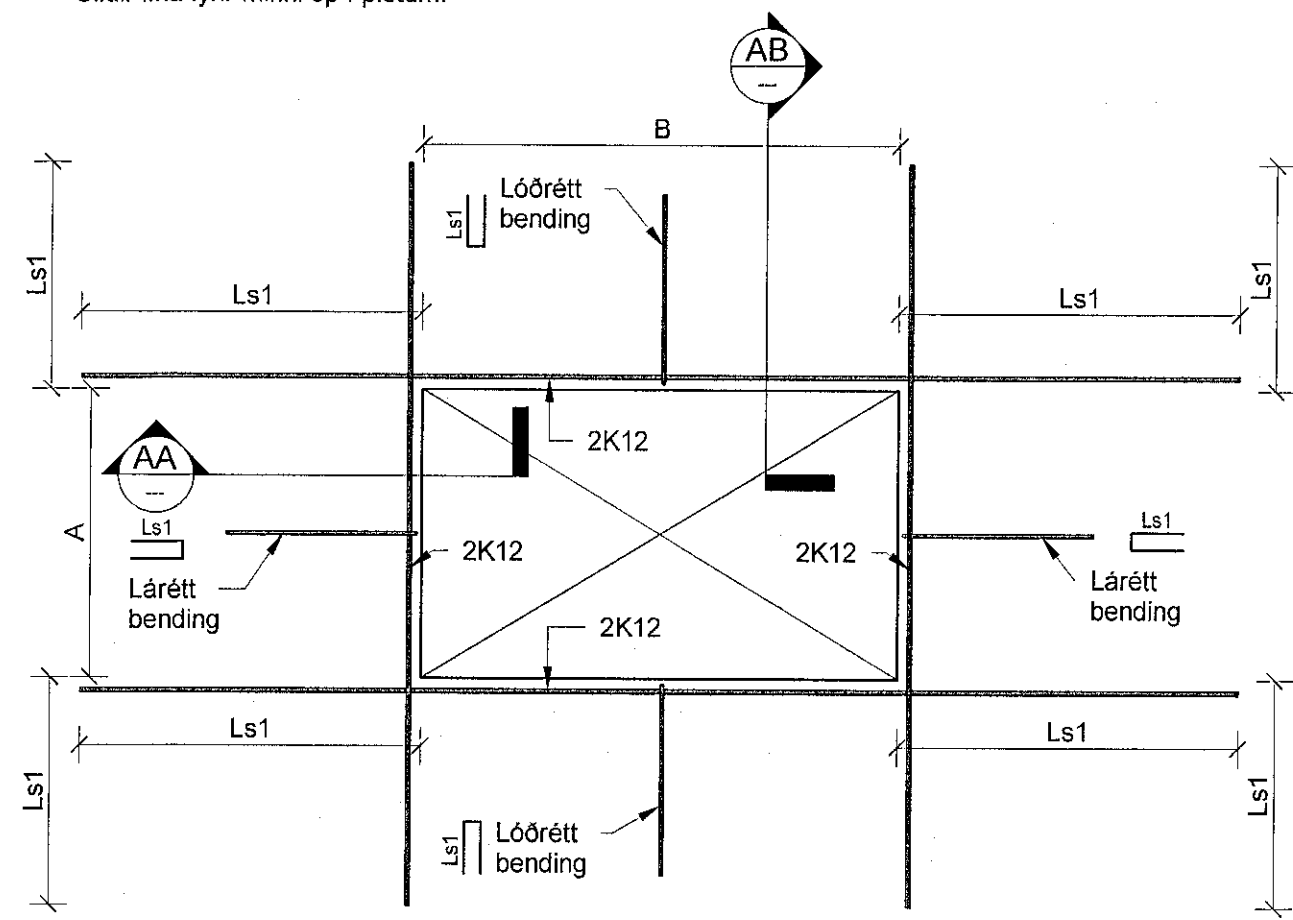


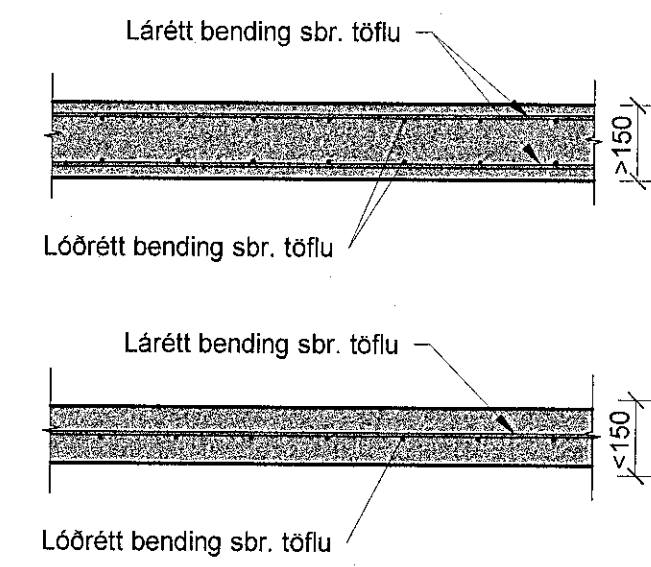
Frágangur járna kringum op í vegg

Þessi frágangur gildir fyrir op þar sem "A" eða "B" er stærra en 400 mm nema annað sé sýnt á sérteikningum.
 Þar sem bæði "A" og "B" er 400 mm eða minna þarf aðeins að hnika til járnum/eða klippa.
 Gildir líka fyrir minni op í plötum.



Dæmigerður veggur

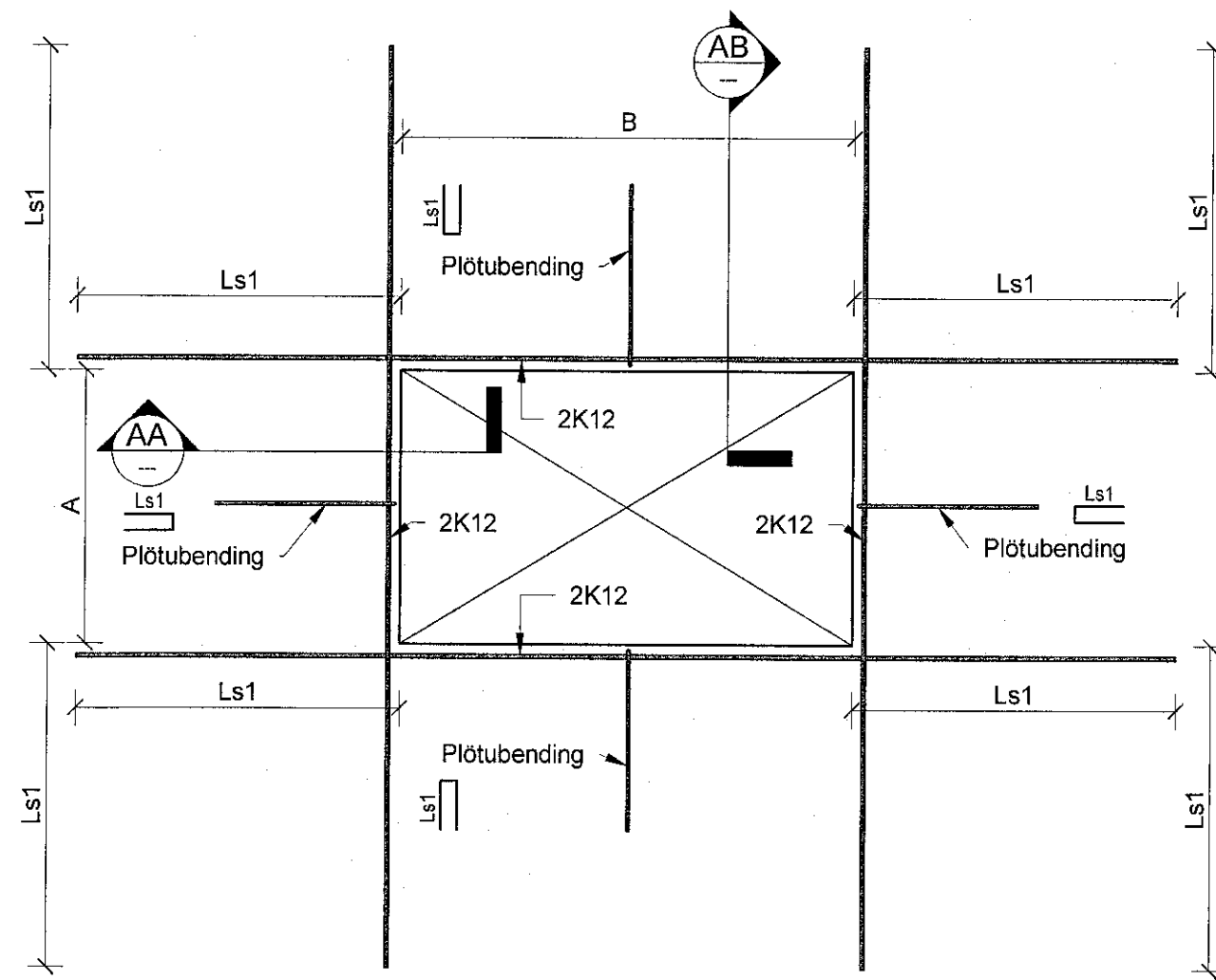
M 1:20 Lárétt snið



Bending í veggjum skal vera skv. eftirfarandi töflu nema annað komi fram á teikningum

Veggþykkt og gerð	Lóðrétt bending	Lárétt bending
200 mm þykkir veggir á jarðhæð	K10-200 í baðum brúnum	K10-200 í baðum brúnum
200 mm þykkir veggir á 1.hæð og ofar	K10-250 í baðum brúnum	K10-250 í baðum brúnum
120 mm þykkir veggir	K10-200 í miðjum vegg	K10-200 í miðjum vegg

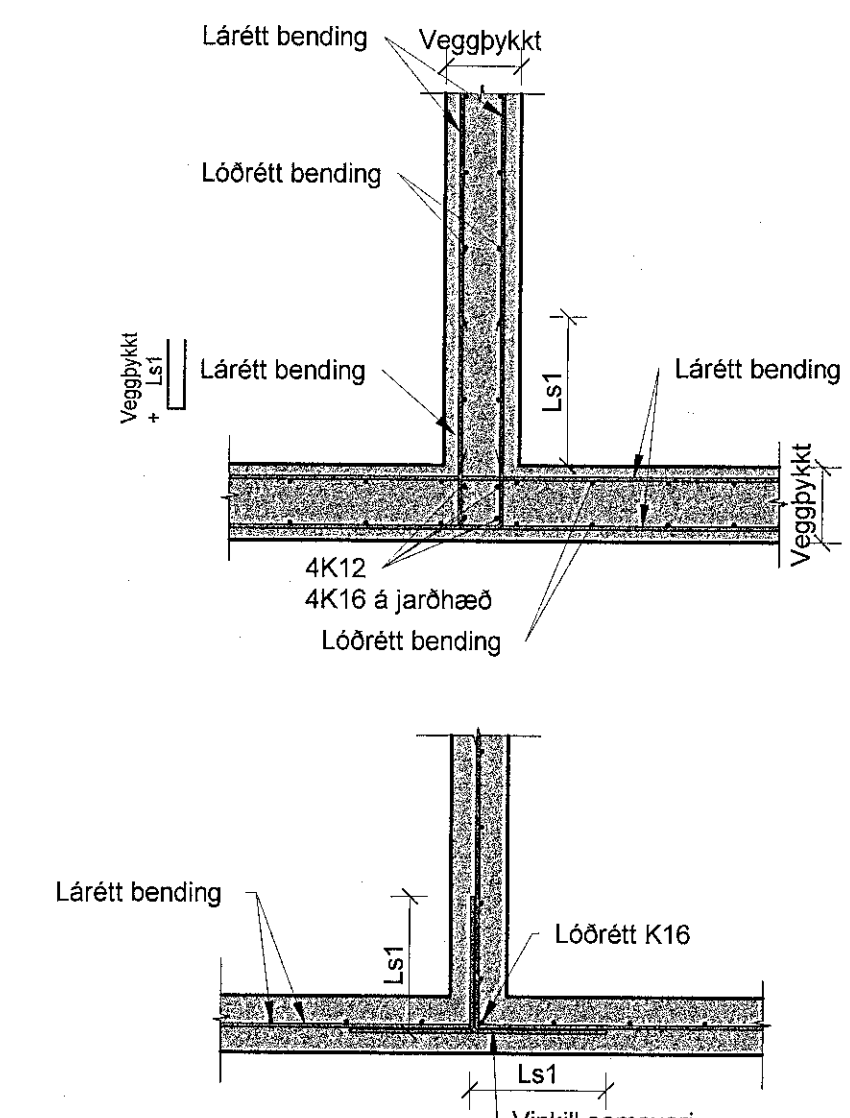
Frágangur járna kringum op í plötum



Ls er skeytilengd járna, sjá töflu 1 á teikningu XX_1_04_02 Tengjárn, (U-lykkjur, vinklar, o.s.frv.) á milli veggja skulu hafa sama millibil og lárétt bending veggjanna.
 Ef lárétt bending veggjanna er mismunandi, þá skal ávallt miða við minna millibilið.

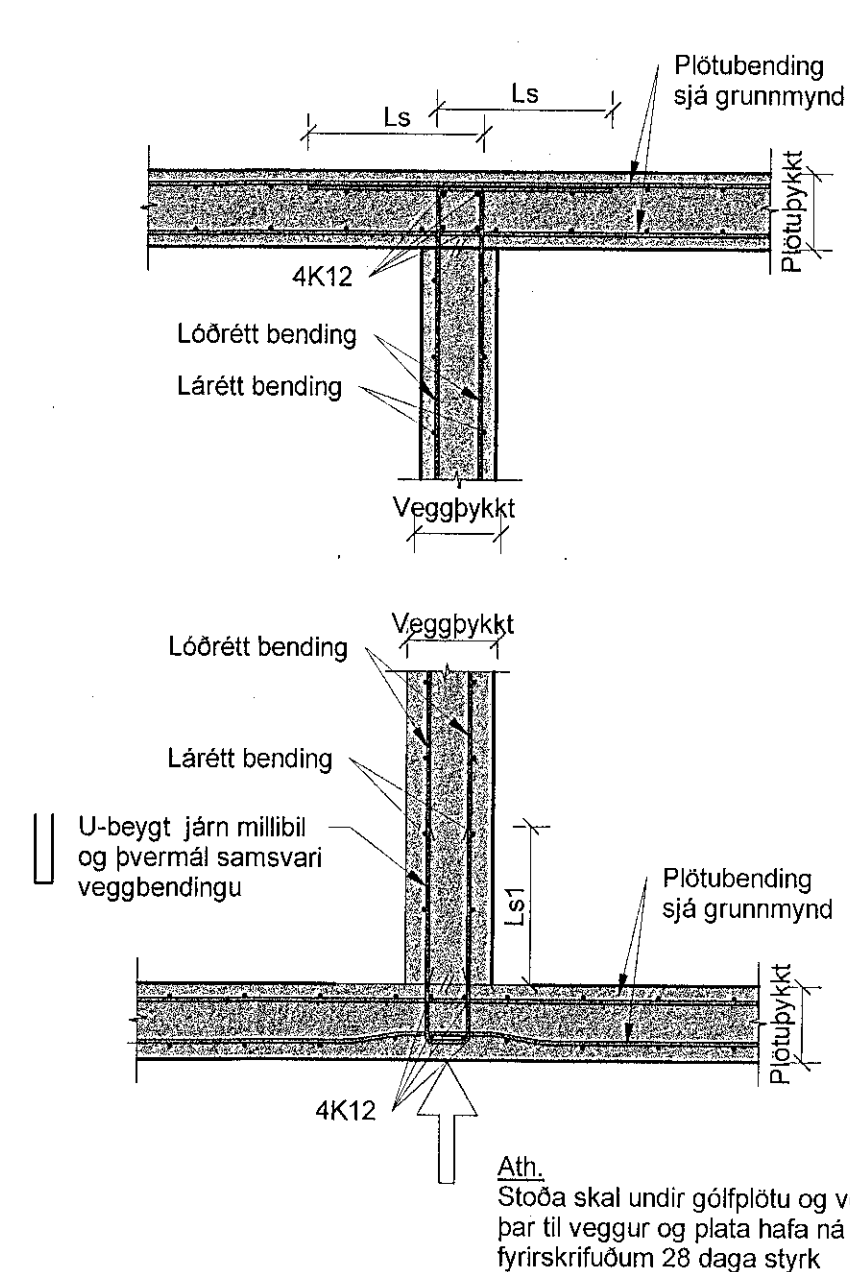
Frágangur járna í samskeytum veggja

M 1:20 Lárétt snið



Frágangur járna í veggjum á berandi plötu

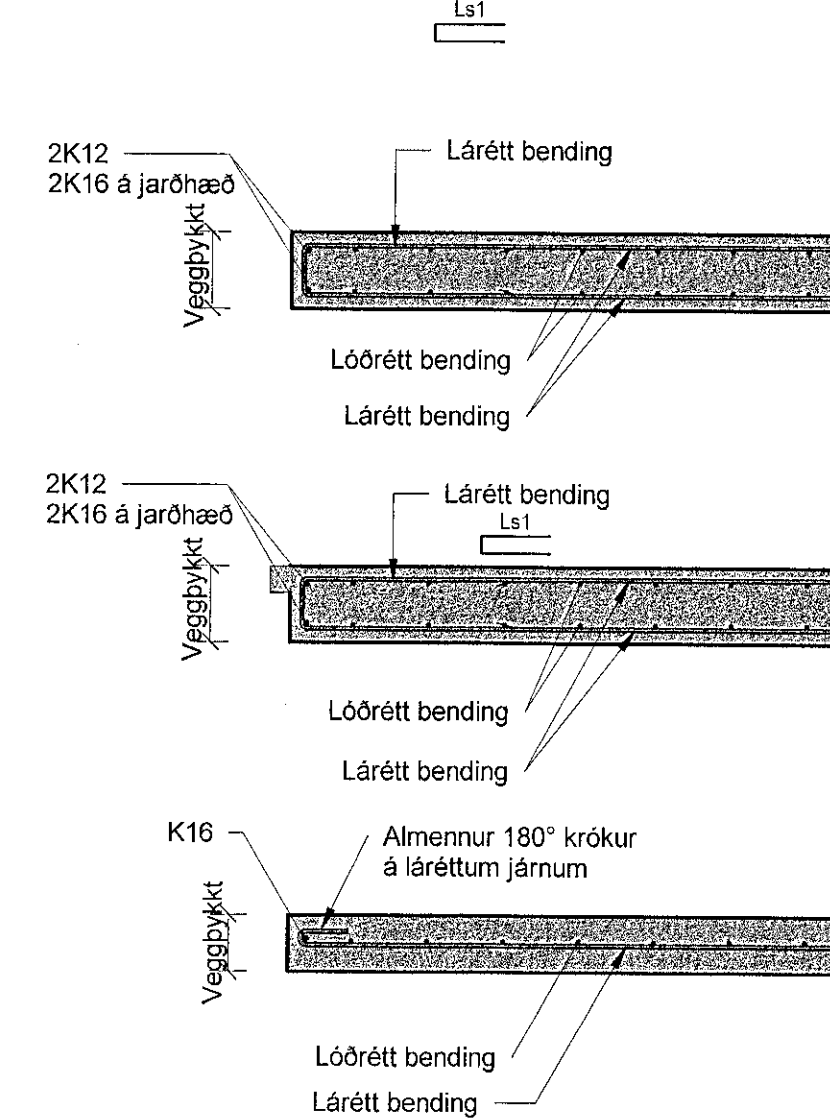
M 1:20 Lóðrétt snið



U-beygt járn millibil og þvermál samsvari veggþykkingu.
 Ath. Stöða skal undir gólfplötu og vegg þar til veggur og plata hafa ná fyrirskrifuðum 28 daga styrk

Frágangur járna í endum veggja lengri en 1000

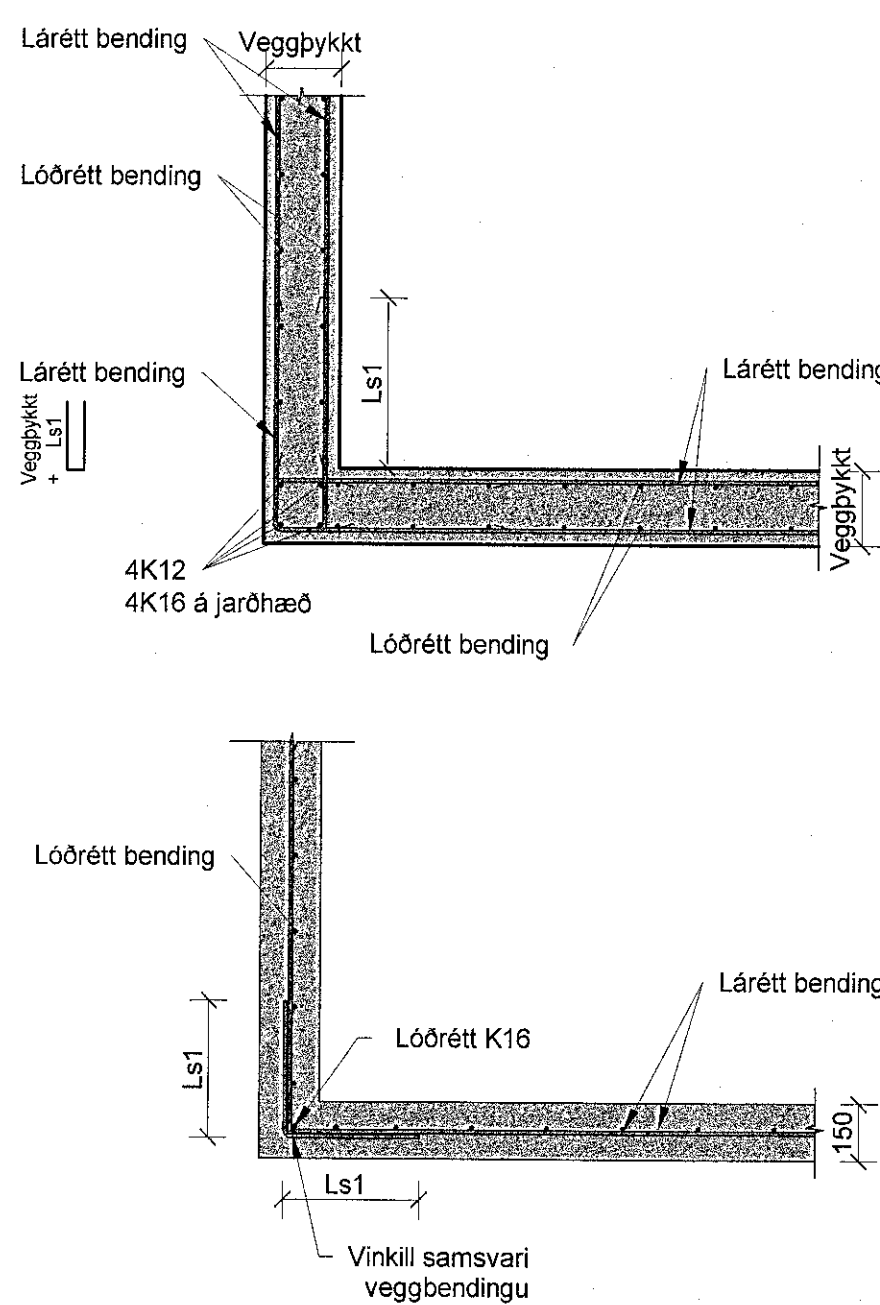
M 1:20 Lárétt snið



Skýringar:
 Þar sem 2K12 kantjárn ná ekki skeytilengd Ls út frá gati í vegg eða plötu skal krökubeygja járnin utan um þverjárn í mestu mögulegu fjarlægð frá gati.

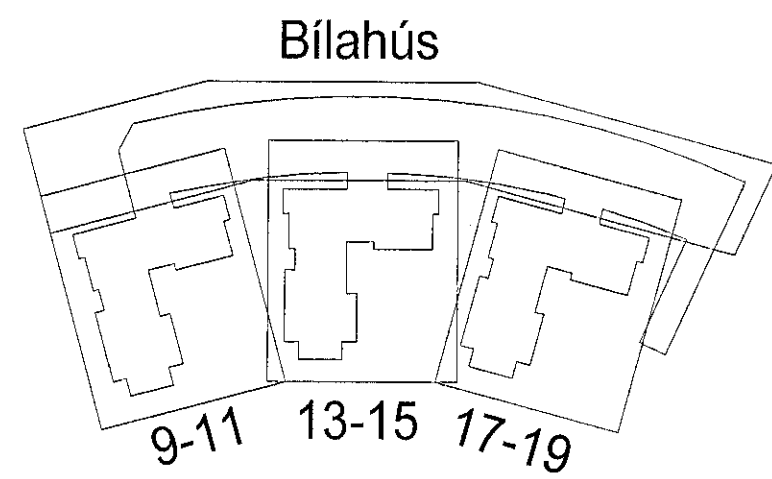
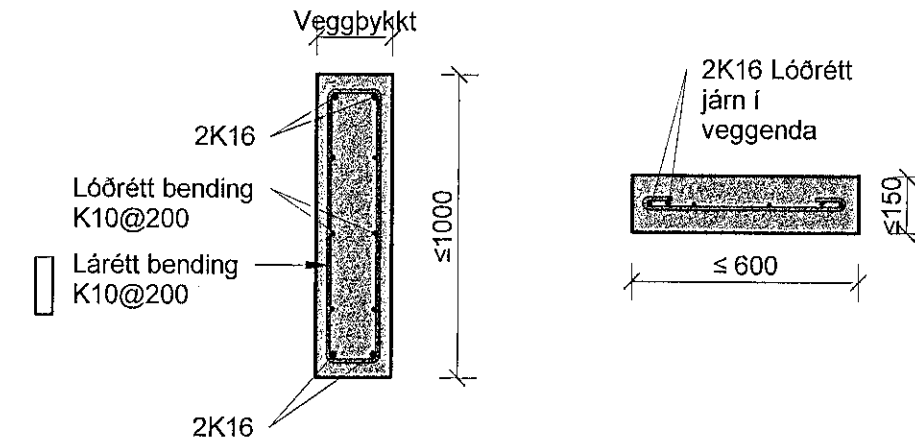
Frágangur járna í hornum

M 1:20 Lárétt snið



Frágangur járna í veggjum styttri en 1000

M 1:20 Lárétt snið



Hringhamar 9-19
 221 Hafnarfirði

Burðarvirki - Hringhamar 9-19
 Járnþending
 Almenn snið og deili

TEKNIJUMÉR	BLAÐSTÆRÐ	HANNAÐ	OO
9354-001	A1	TEKNAÐ:	MG
XX_1_23_01		YFIRFARÐ:	BJP
DAGS.	MELKVARÐI	ÚTGÁFA	
19.04.2022	1:20	A	

Ögufunúmer og designing áskilpoklata: Frumútgáfa 12.04.2022
 Hönnuður: Ólafur Oddbjörnsson kt. 310390-3509
 Hönnunarsíki: Haraldur Ingvarsson kt. 030956-3389