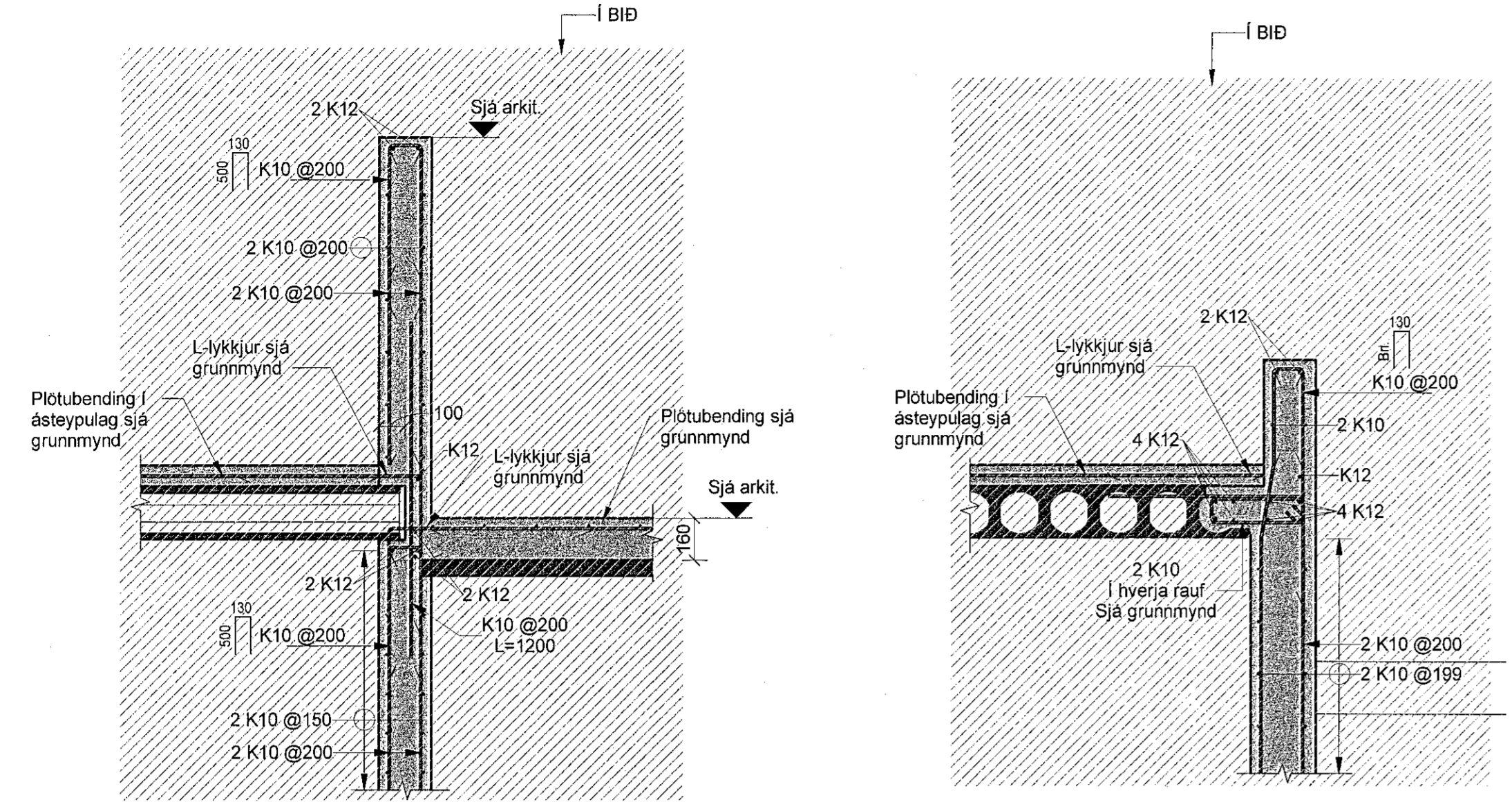


Útg.	Dags.	Skýring	Br. af:	Yfir.
A	19.04.22	Verkefningar	00	BJP

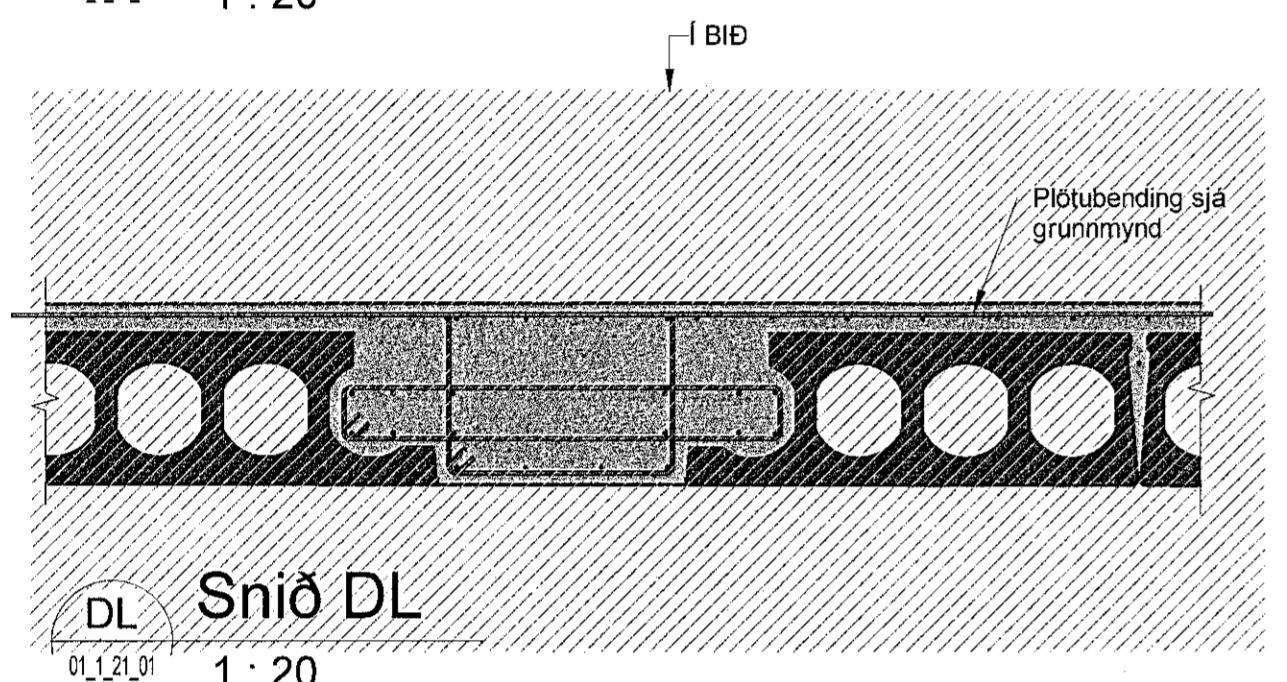
Vest: 13.4.2022 15:56:41 Úpreun: 19.04.2022



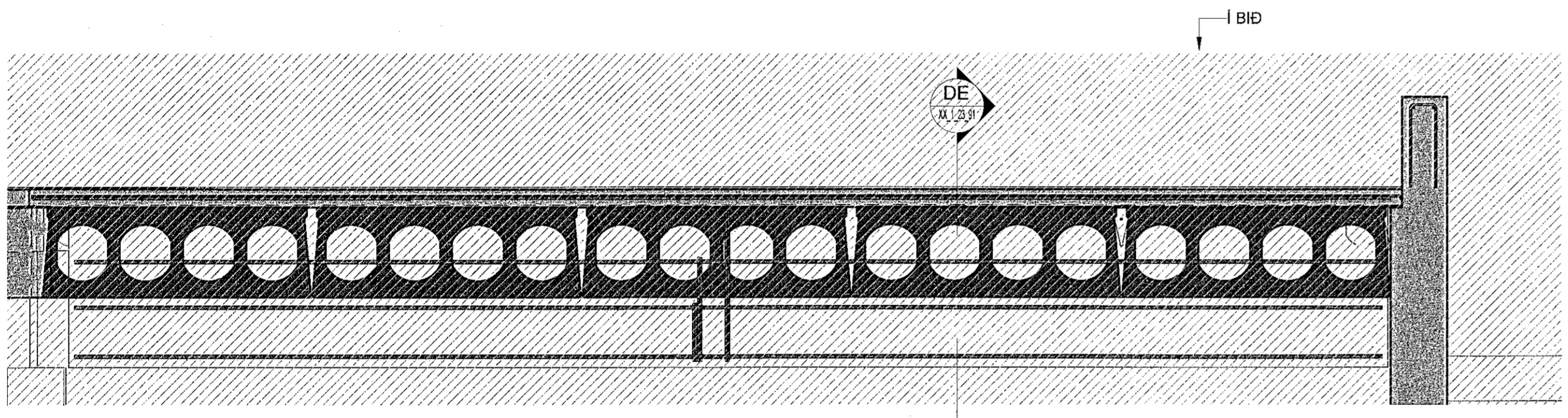
DA Snið DA
01_1_21_01 1:20

DB Snið DB
01_1_21_01 1:20

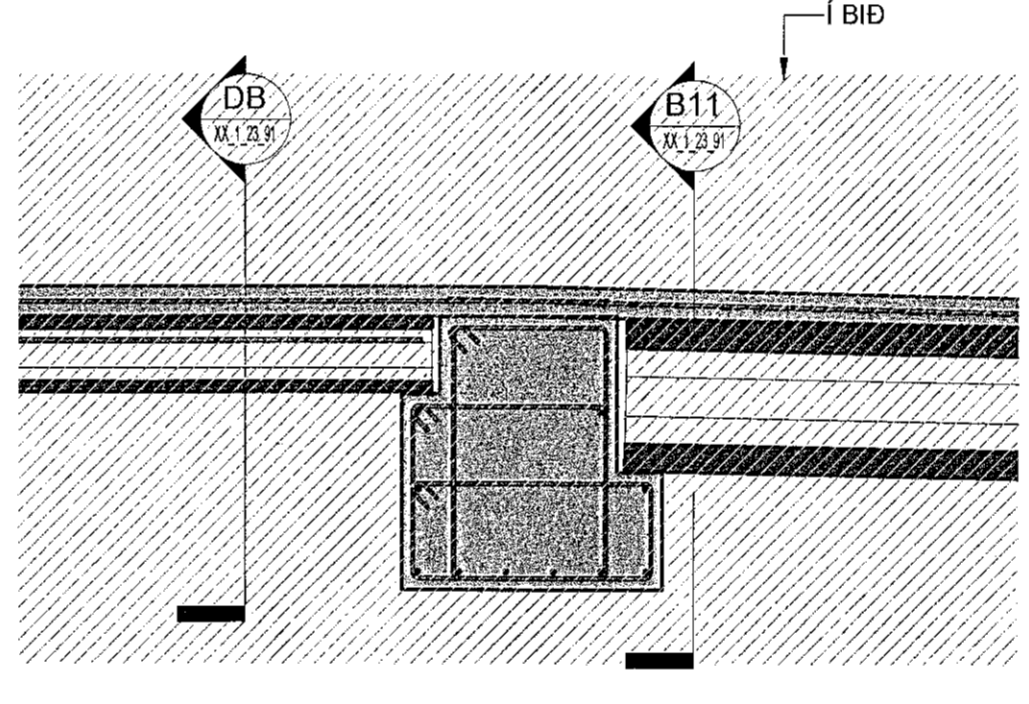
DD Snið DD
01_1_21_01 1:20



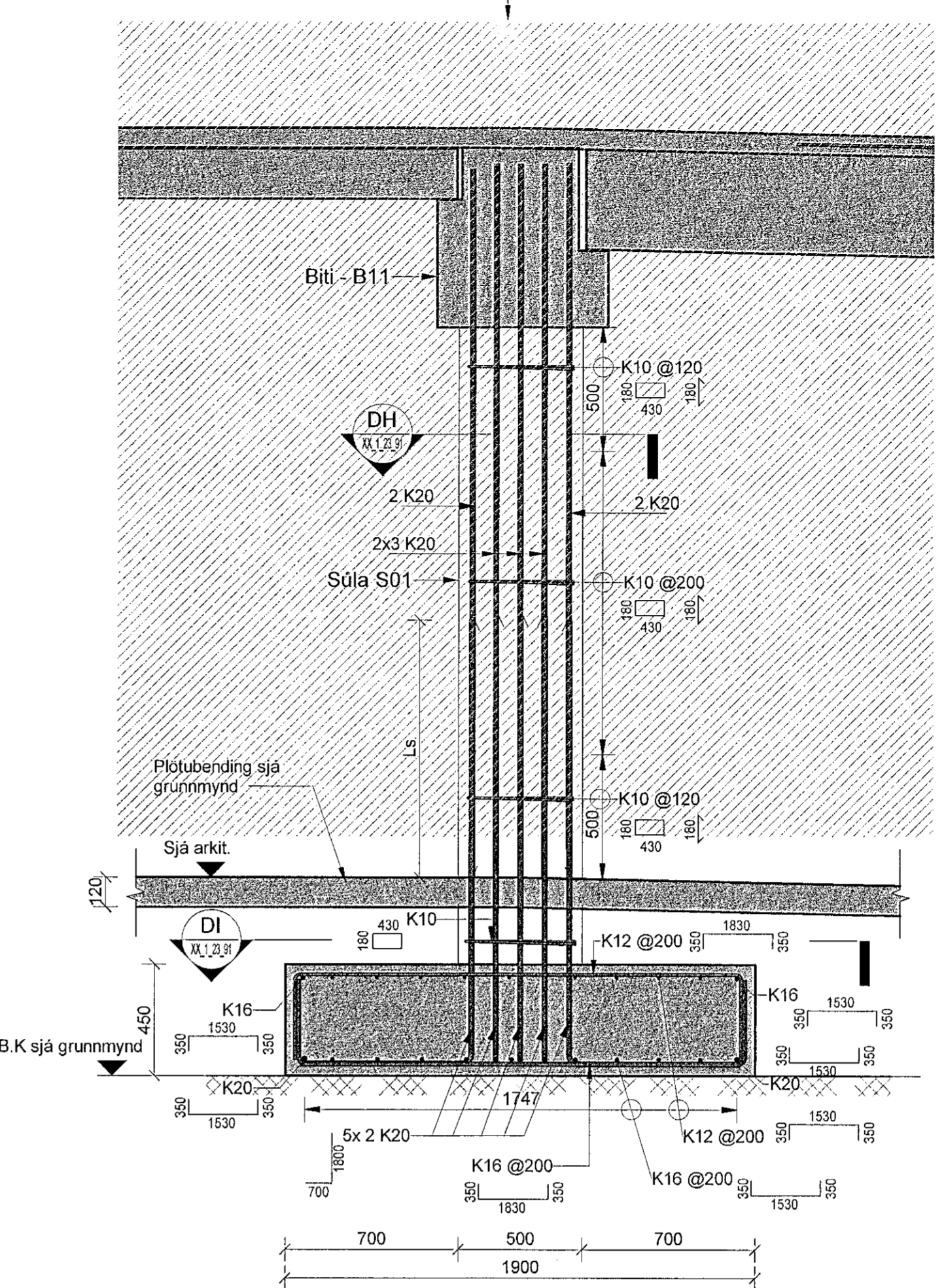
DL Snið DL
01_1_21_01 1:20



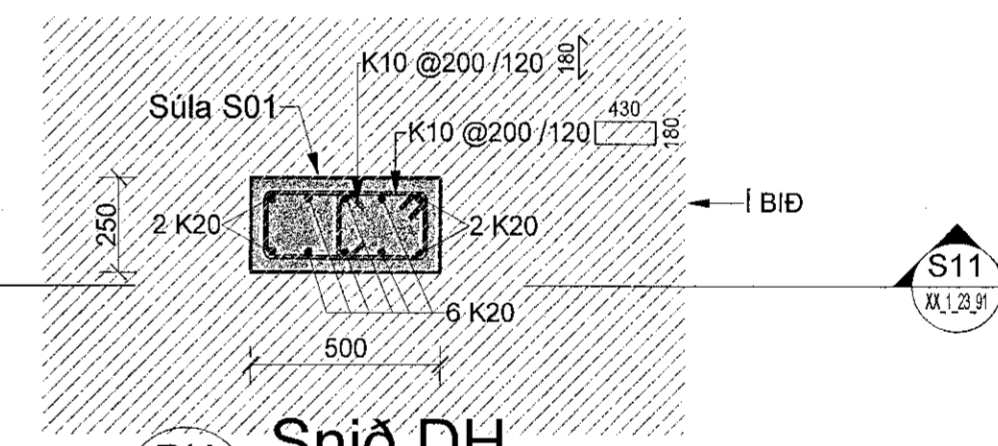
B11 Biti B11
XX_1_23_91 1:20



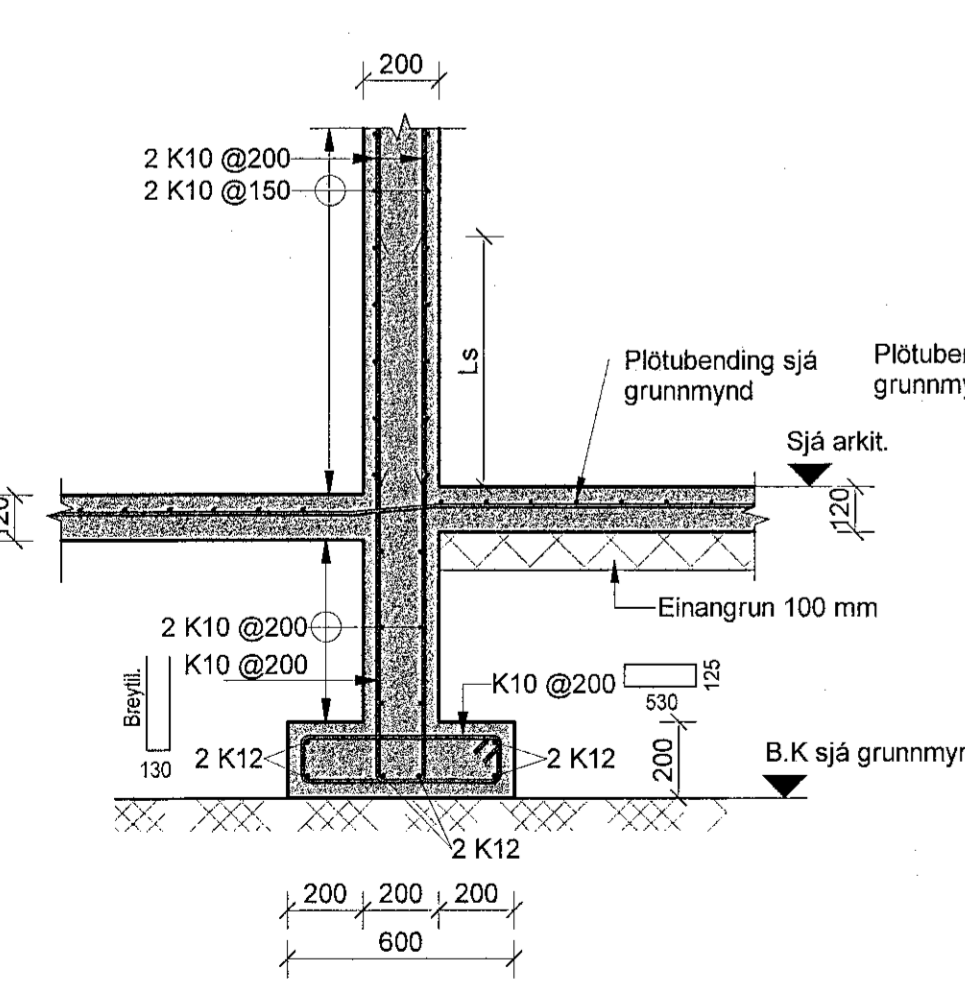
DE Snið DE
01_1_21_01 1:20



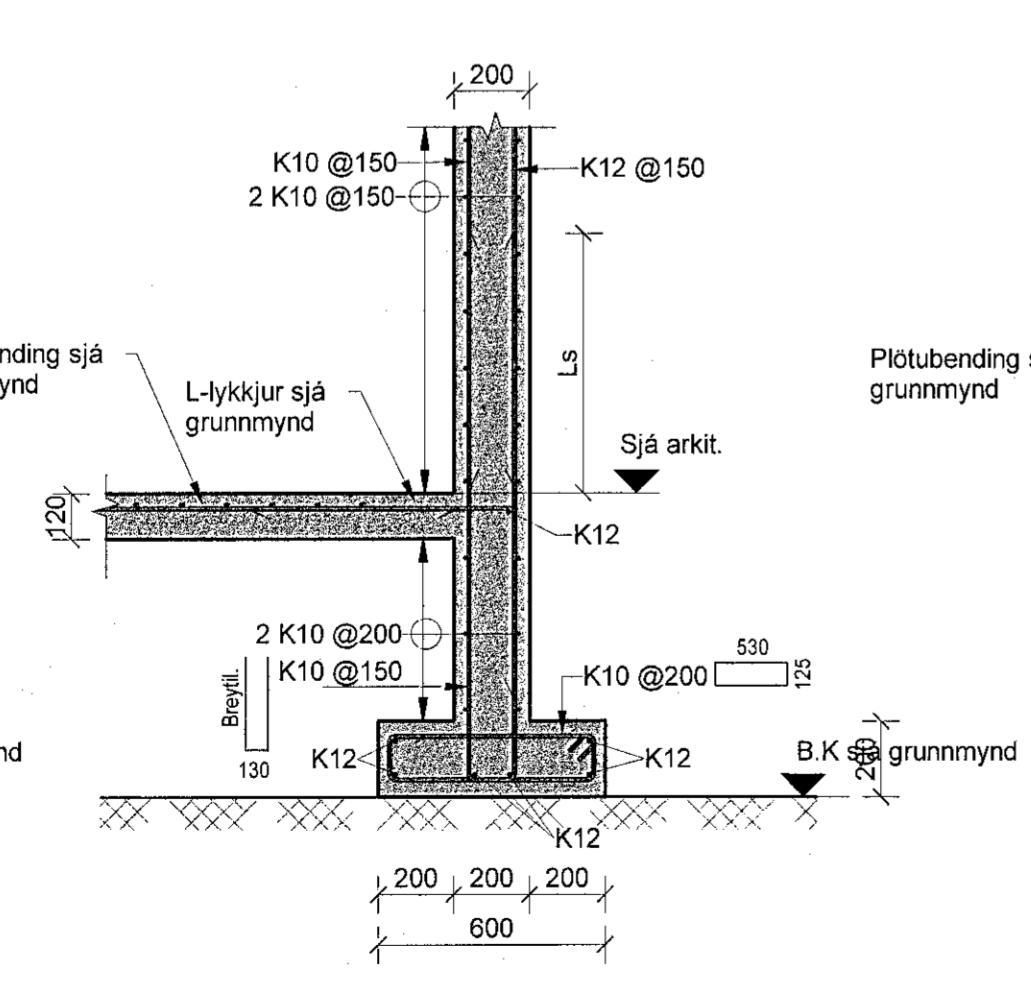
S11 Súla S11
01_1_21_01 1:20



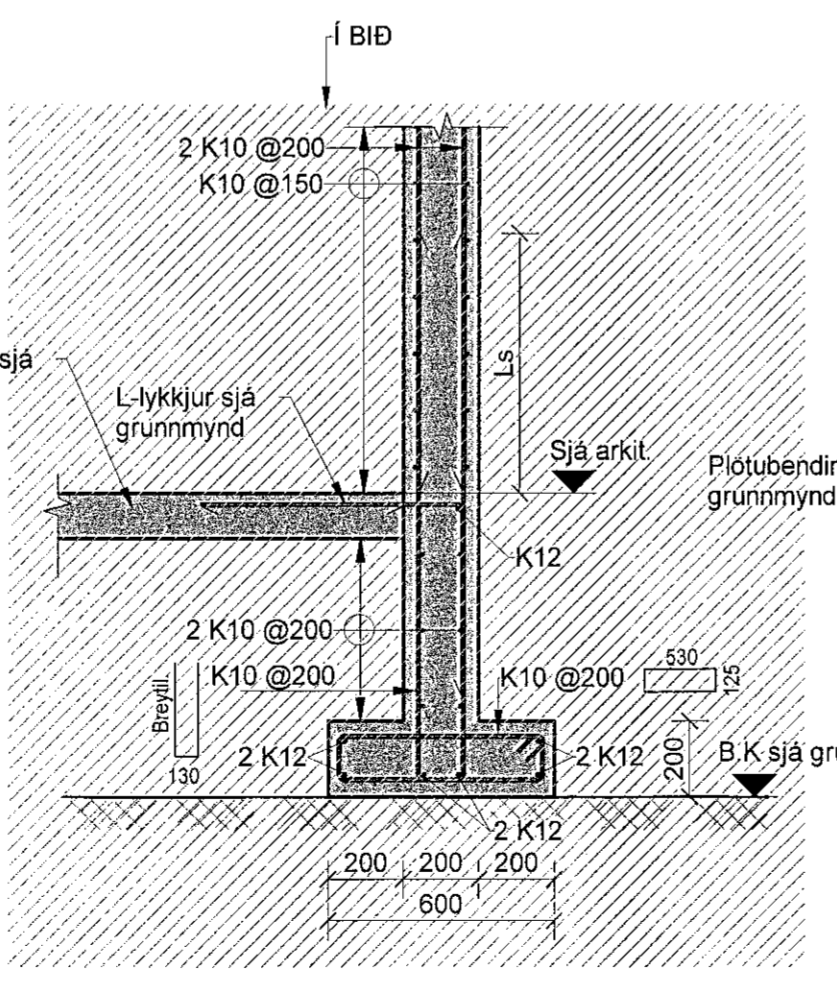
DH Snið DH
XX_1_23_91 1:20



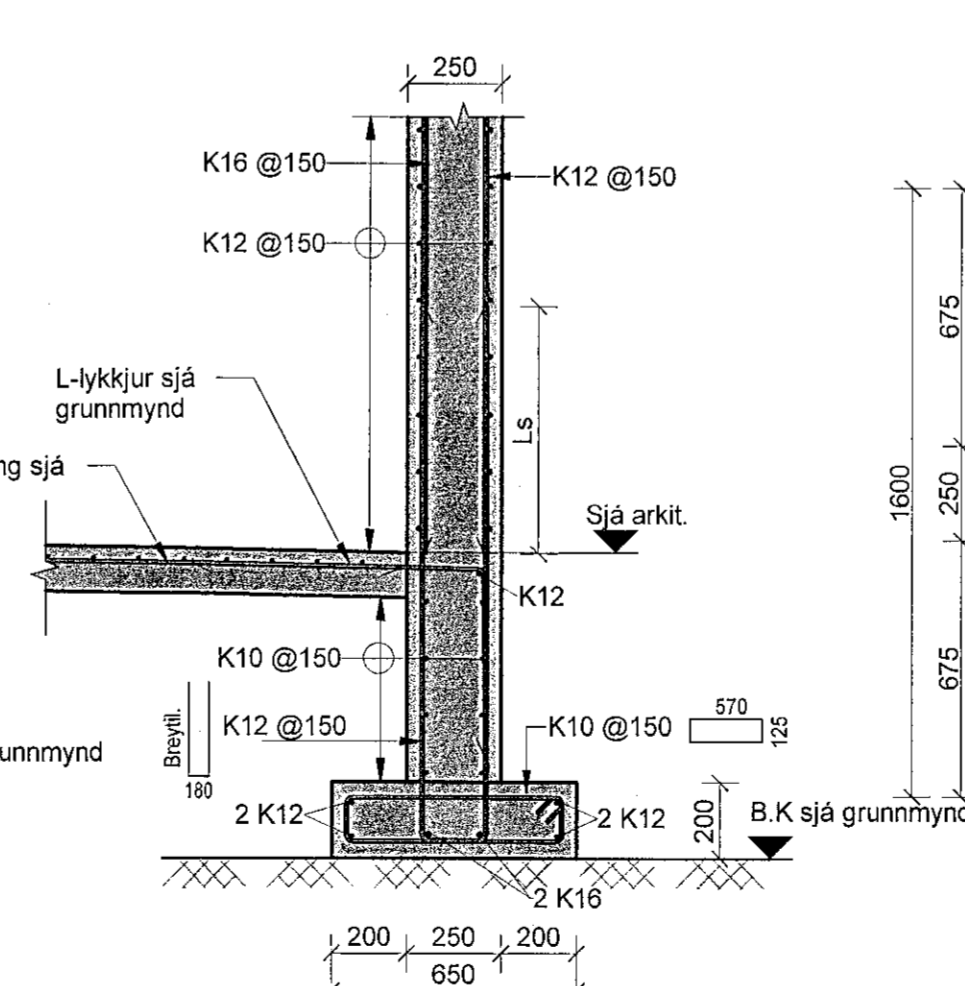
DF Snið DF
-1_1_21_01 1:20



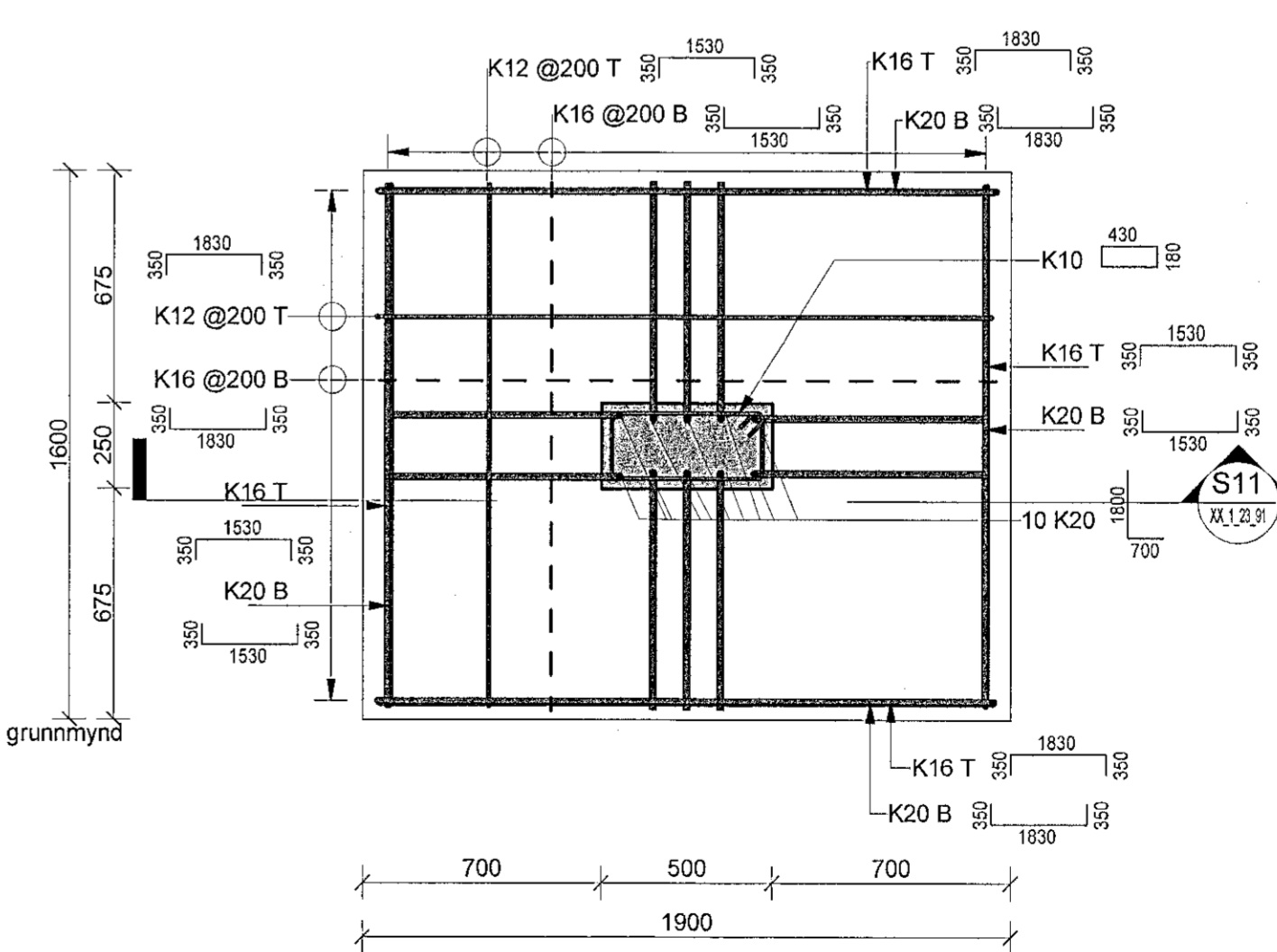
DG Snið DG
-1_1_21_01 1:20



DJ Snið DJ
-1_1_21_92 1:20

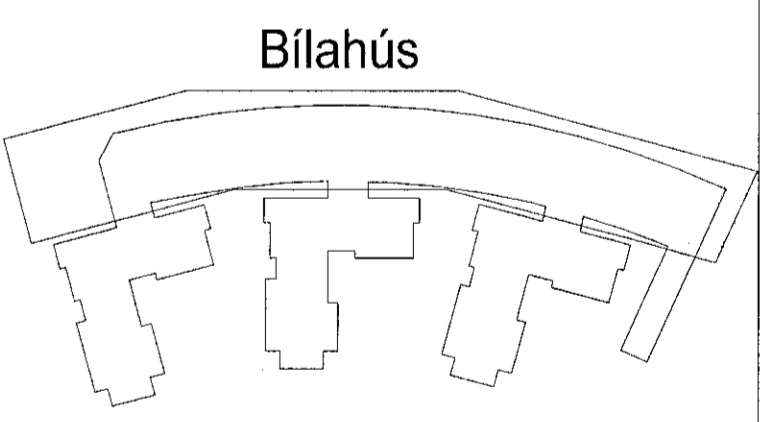


DK Snið DK
-1_1_21_01 1:20



DI Snið DI
XX_1_23_91 1:20

Skýringar
Öll mál eru í mm, nema hæðarkótar í m.
Þar sem op eru ofan við undirstöður beygjast standandi járn, sem hefðu gengið upp í vegg, inn í botnplötu.
Sjá almenn skýringablað, XX_1_04_01, XX_1_04_02, XX_1_04_03, XX_1_04_04 og XX_1_04_05.
Sjá einnig gataplön og teikningar annarra hönnuða sem tilheyra þessu verki.
Verktaki skal hafa samband við hönnuð ef eitthvað er óljóst.



Hringhamar 9-19
221 Hafnarfirði

Burðarvirki - Bilahús
Járnbinding
Snið og Deili

TEKNIKNÚMÉR	BLAÐSTJÓRN	HANNAÐ	ÓÓ
9354-001	A1	TEKNAÐ	MG
XX_1_23_91		YRFARAR	BJP
DAGS.	MÆLIKVARÐI	UTGÁFA	
19.04.2022	1:20	A	

Útgáfuári og dagsetning áskvæðingar: Frumútgáfa 12.04.2022
Hönnuður: Ólafur Ósdóttir sk 310380-3509
Hönnunarskipti: Haraldur Ingvarsson kt. 030956-3389

