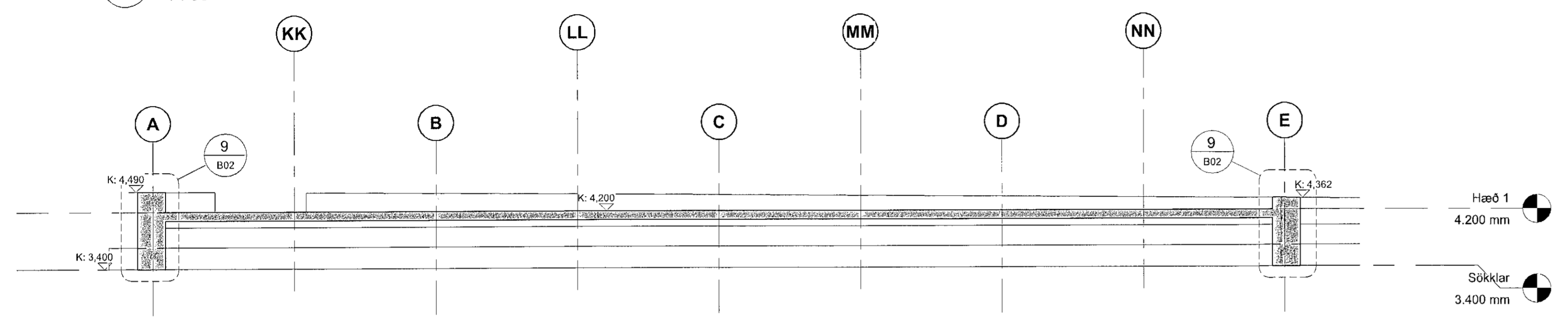
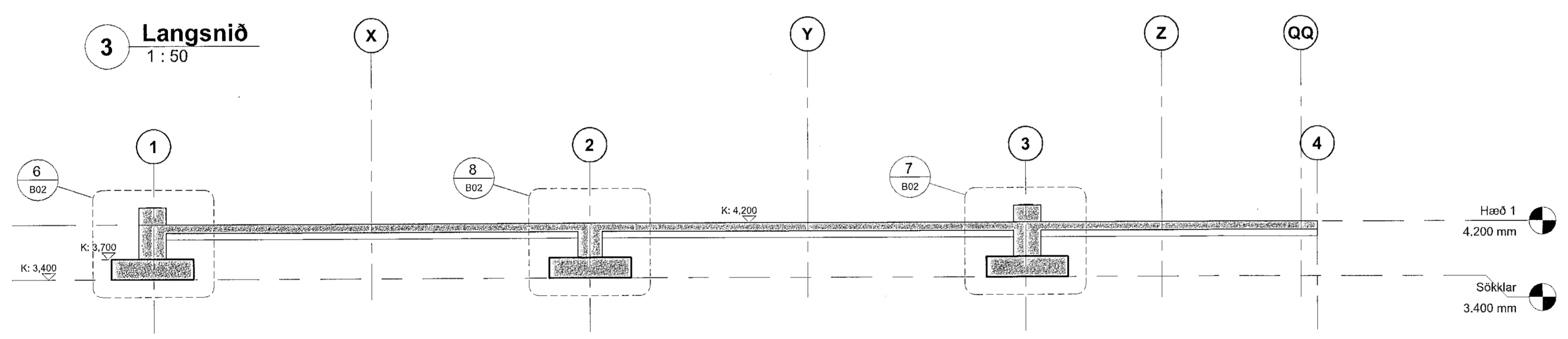


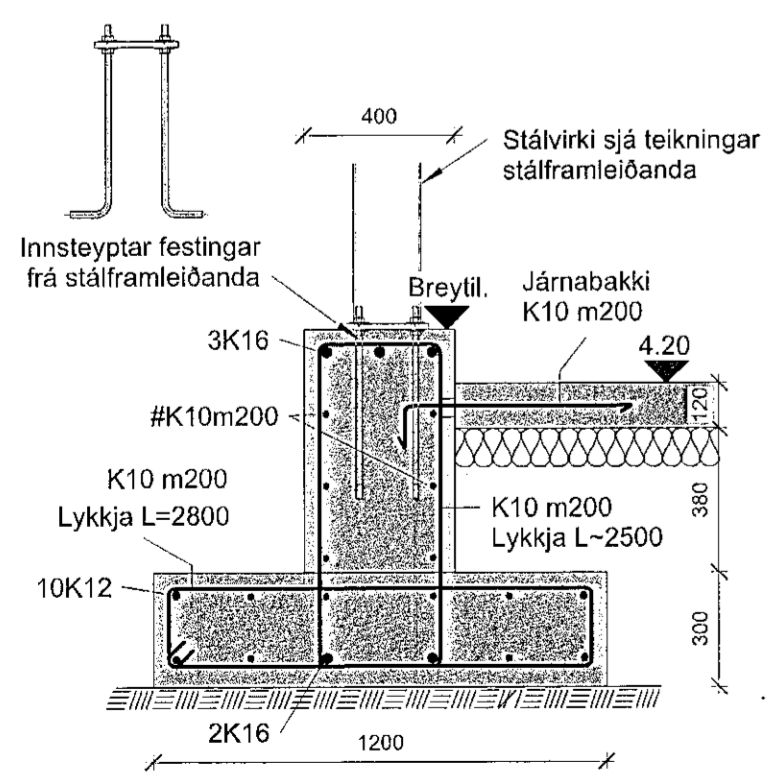
5 Langsnið
1 : 50



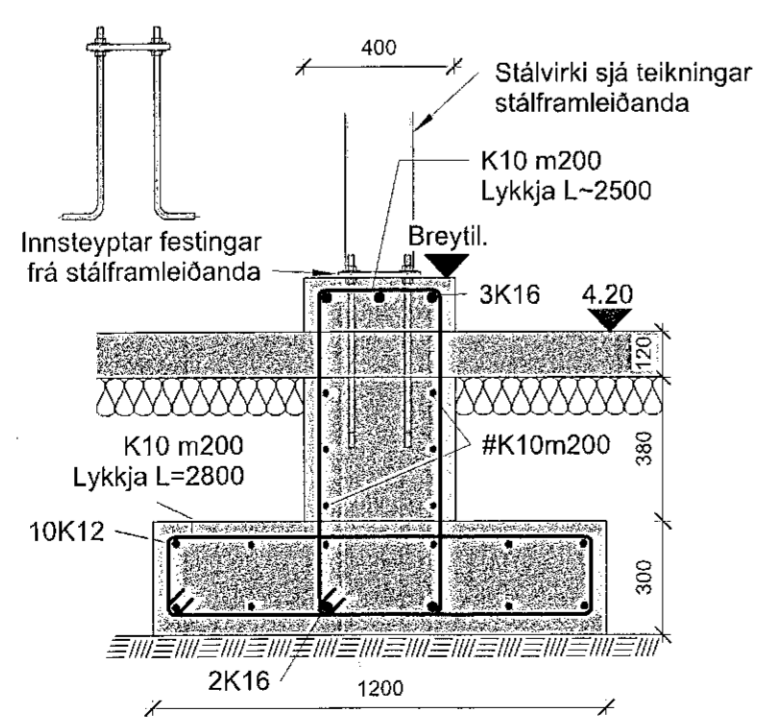
3 Langsnið
1 : 50



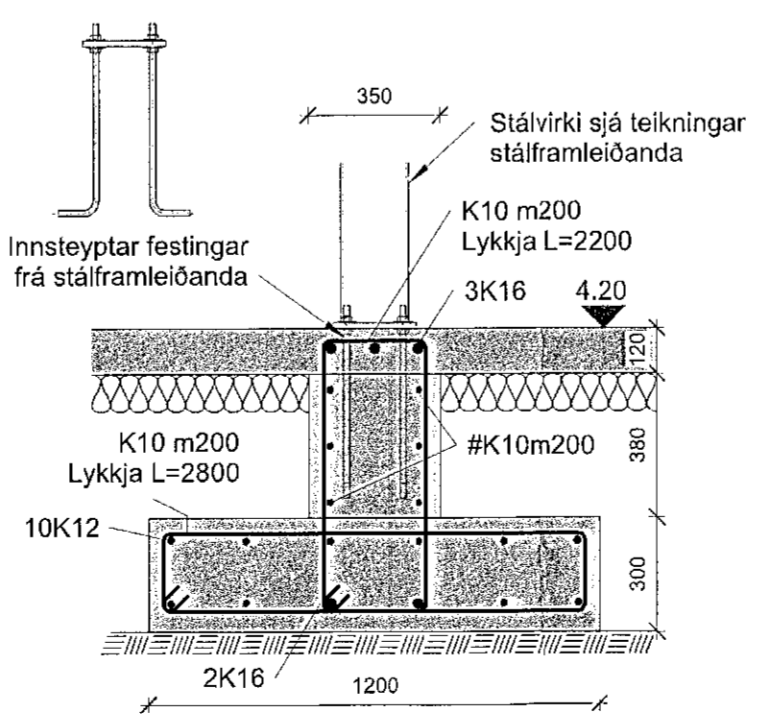
4 Þversnið
1 : 50



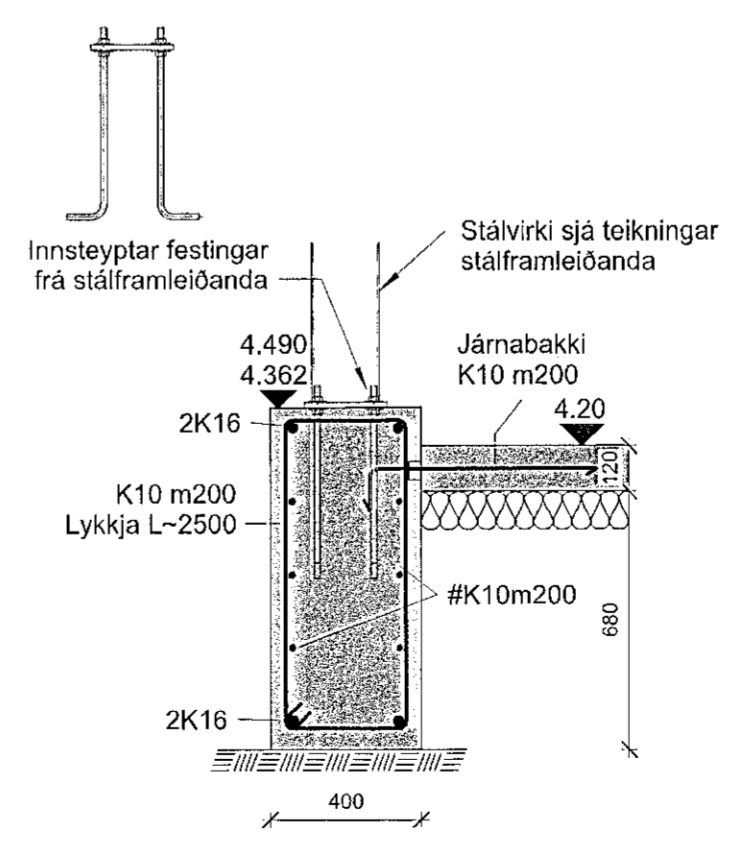
6 Snið
1 : 20



7 Snið
1 : 20



8 Snið
1 : 20



9 Snið
1 : 20

Almennar skýringar

Steinsteypa skv. skýringablaði

Einangrun 100mm undir plötu

Járnþending

Járnþending plötu, sjá plötuteikningu

Bending sökkulvegga almennt #K10m200 í báðar brúir nema annað komi fram á sniði.

Nánari skýringar sjá teikningu nr. B00

B	Hæð vegga lagfærð	SG	07.06.2022
A	Verkefning	SG	31.05.2022
Útg.	Breyting	Hönnuður	Dags.

Verkefning

Dalshraun 1
220 Hafnarfjörður
Sími: 575-5640
www.strendingur.is
strendingur@strendingur.is

I samræmi við aðaluppdrátt frá: Strendingur ehf.
Dagsetning og útgáfa aðaluppdráttar: 15.05.2022 Úlgáfa C
Hönnuður: Sigurður Guðmundsson kl. 191063-7599

Hönnunarskipti: Páll Pálsson kl. 200367-1129

Óseyrarbraut 27b
Hafnarfjörður
Sökkjar - Snið

Teiknað / Hamað:	Dags:
FME/PVG	31. maí 2022
Kvarð:	Nr. teikningar:
Skv. teikn.	B B02 A1