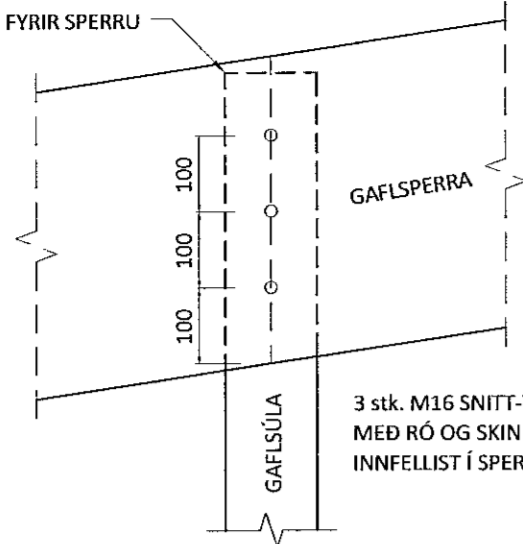
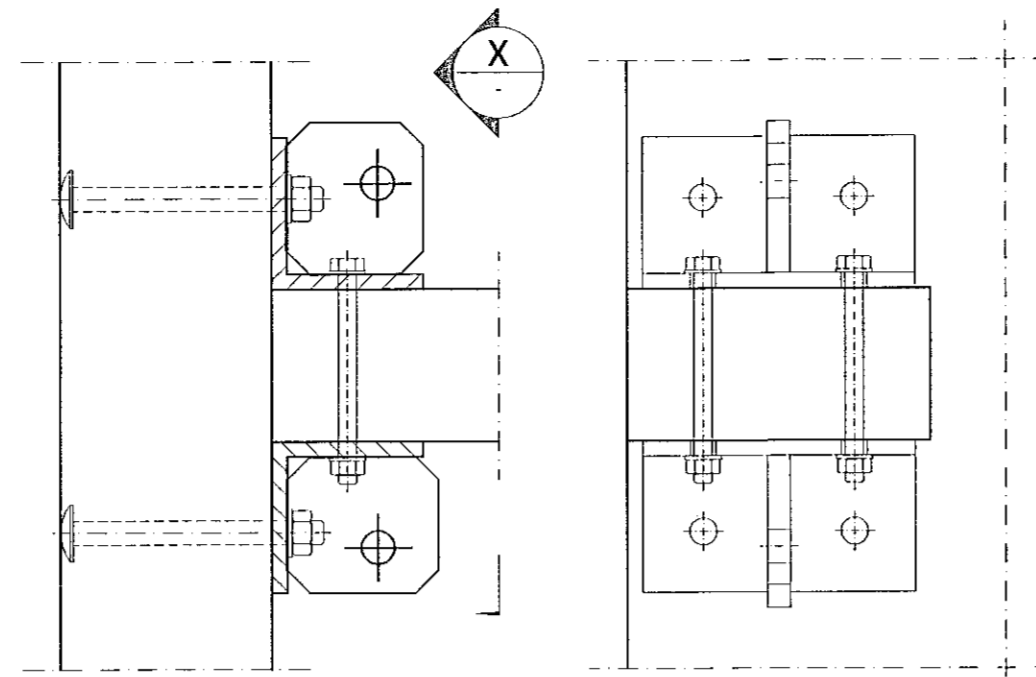


SAGAÐ ÚR GAFLSÓLU FYRIR SPERRU



F11  
Mkv. 1:10

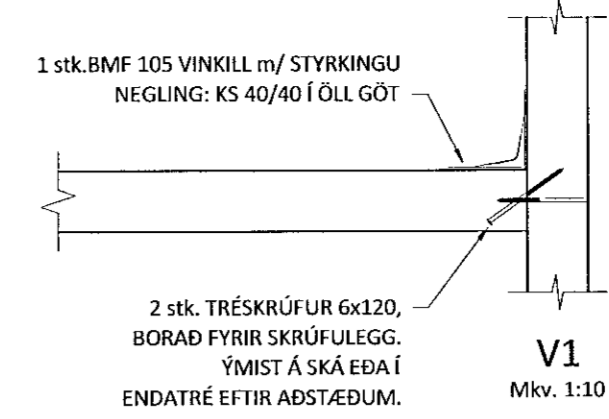
3 stk. M16 SNIFT-TEINAR  
MEÐ RÓ OG SKINNU Á HVORUM ENDA.  
INNFELLIST Í SPERRU AD UTAN.



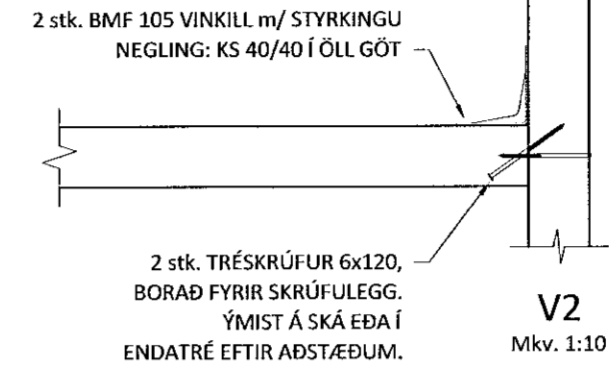
B1  
Mkv. 1:5

Boltast saman með:  
4 stk. borðaboltum M16x180  
2 stk. stálboltum M16x150

Snið X  
Mkv. 1:5



V1  
Mkv. 1:10



V2  
Mkv. 1:10

Sambýkkt þann  
29. Júní 2021  
Byggingaáhrifurinn í Hafnarfirði

Út:	04.05.21	GRG	Frumútgáfa
Útgáfa:	Dagsetn:	Af:	Skýring:

**CEDRUS EHF.**  
TEIKNI- OG VERKFRÆÐIÞJÓNUSTA  
MIDTÚN 20, 800 SELFOSS, S: 482-1166  
WWW.CEDRUS.IS SIMNET.IS S: 863-3004

**DOFRAHELLA 9**  
221 Hafnarfirði  
Geymsluhús - mhl.02

Teiknínúmer:  
**211-03**

**Burðarvirki:**  
Festingar

Mælikvarði:  
1:10

Teiknað:	Gísli Rafn Gylfason	Frumstærð teikningar:	A2
Hönnunarstjóri:	Eyjólfur Valgeirsson Kt. 280857-4169	Verknúmer:	280857-4169
Dagsetning:	04.05.2021	Verknúmer:	21 008
Áritun hönnuðar:	Valur Arnarson 051023-5099		