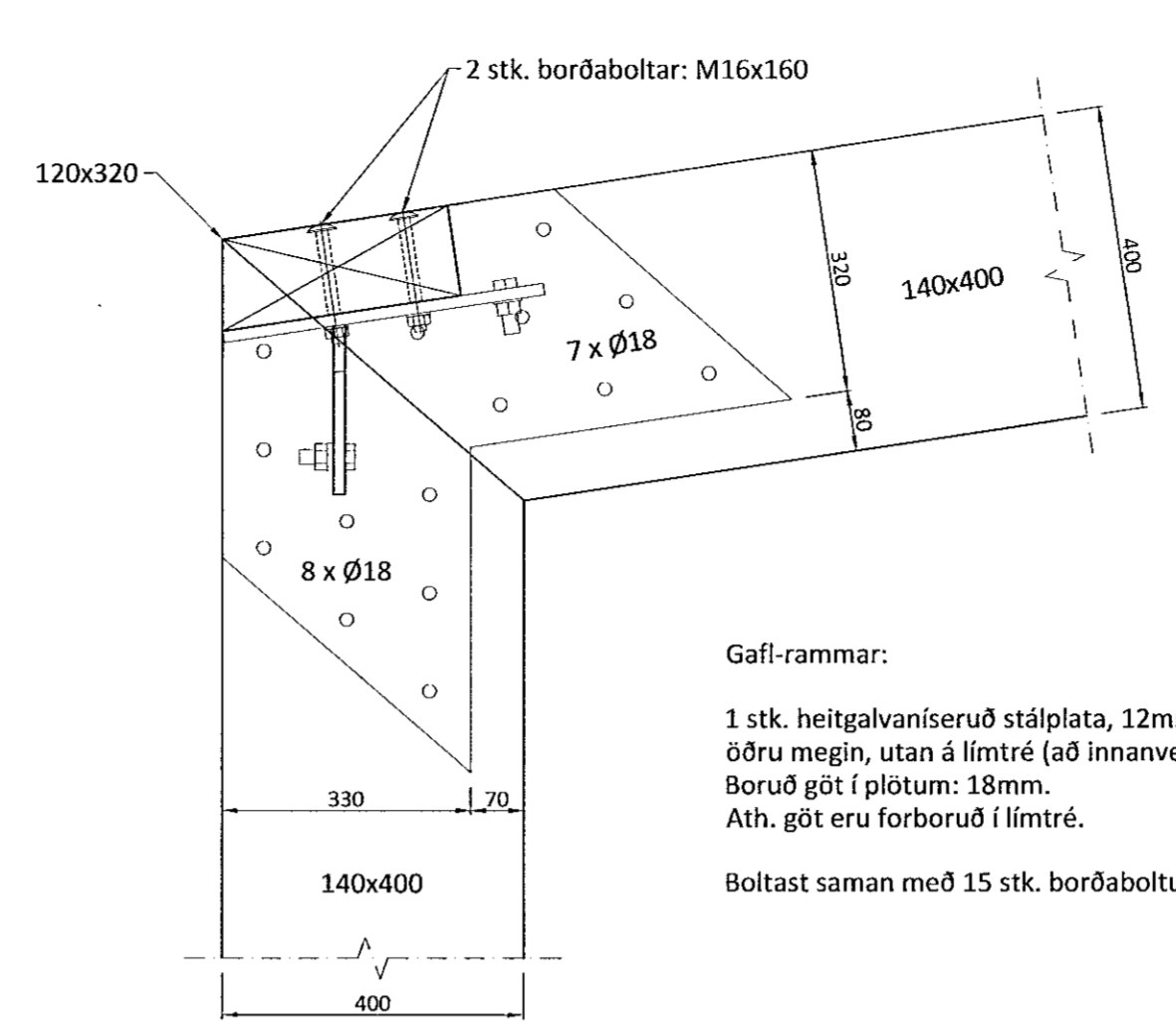


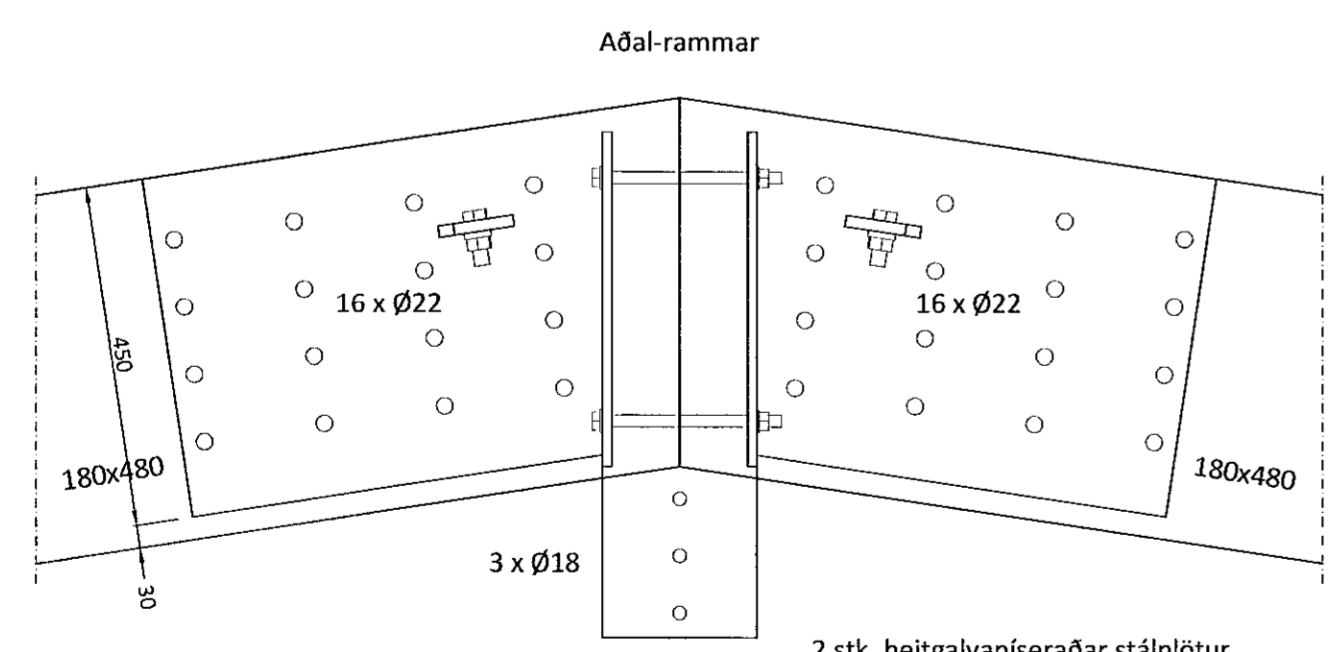
Aðal-rammar:
 2 stk. heitgalvanísraðar stálplötur, 20mm þykkar.
 1 stk. hvoru megin, utan á límtré.
 Boruð göt í plötum: 22mm.
 Ath. göt eru forboruð í límtré.
 Boltast saman með 31 stk. M20x260

R1
Mkv. 1:10

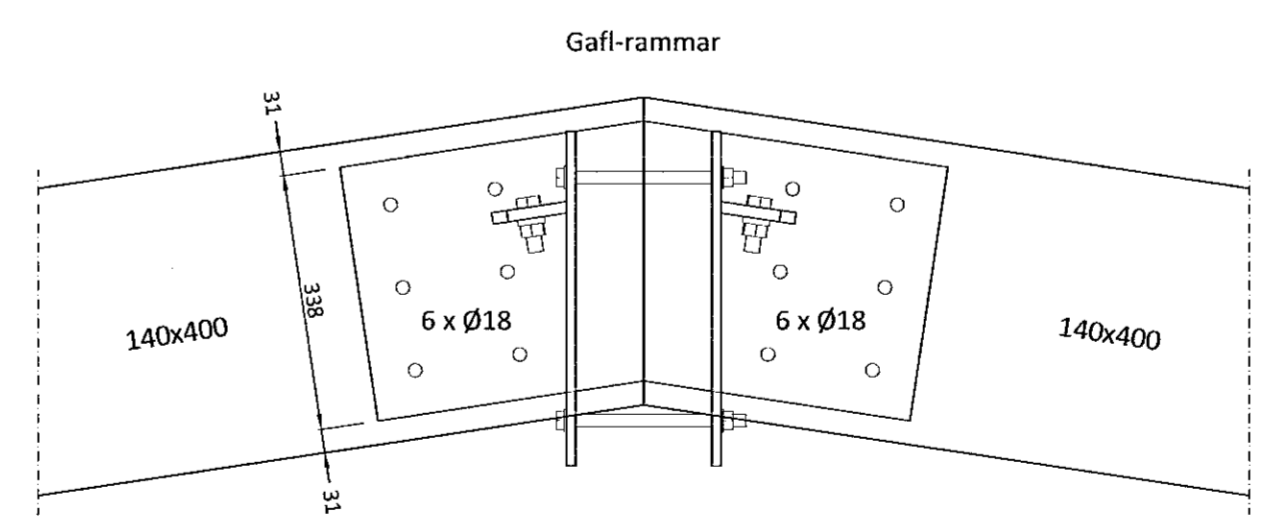


Gafi-rammar:
 1 stk. heitgalvanísruð stálplata, 12mm þykk.
 öðru megin, utan á límtré (að innanverðu).
 Boruð göt í plötum: 18mm.
 Ath. göt eru forboruð í límtré.
 Boltast saman með 15 stk. borðboltum M16x180

R2
Mkv. 1:10



Aðal-rammar
 Boltast saman með:
 32 stk. M20x260
 7 stk. M16x240
M1
 Mkv. 1:10
 2 stk. heitgalvanísraðar stálplötur, 20mm þykkar. 1 stk. hvoru megin, utan á límtré.
 Boruð göt í plötum: 18mm og 22mm.
 Ath. göt eru ekki forboruð í límtré.



Gafi-rammar
M2
 Mkv. 1:10
 Boltast saman með:
 12 stk. M20x240
 4 stk. M16x240
 1 stk. heitgalvanísruð stálplata, 12mm þykk.
 öðru megin, utan á límtré (að innanverðu).
 Boruð göt í plötum: 18mm.
 Ath. göt eru ekki forboruð í límtré.

Sambýkkt þann
 29. Júní 2021
 Byggingaulltrúinn / Hafnarfirði

Ú1	04.05.21	GRG	Frumútgáfa
Útgáfa:	Dagsetn:	AF:	Skýring:

CEDRUS EHF.
 TEIKNI- OG VERKFRÆÐIÞJÓNUSTA
 MIDTUN 20, 800 SELFOSS, S: 482-1166
 WWW.CEDRUS@SIMNET.IS S: 863-3004

DOFRAHELLA 9
 221 Hafnarfirði
 Geymsluhús - mhl.02
 Teiknúmer: **211-01**

Burðarvirki:
 Festingar
 Mælikvarði: 1:10

Teiknað: Gísli Rafn Gylfason	Frumstærð teikningar: A2
Hönnunartjórn: Eiríkur Valgeirsson	280857-4169
Dagsetning: 04.05.2021	Verknúmer: 21 008
Áritun hönnuðar: Valur Arnarson	051073-5099