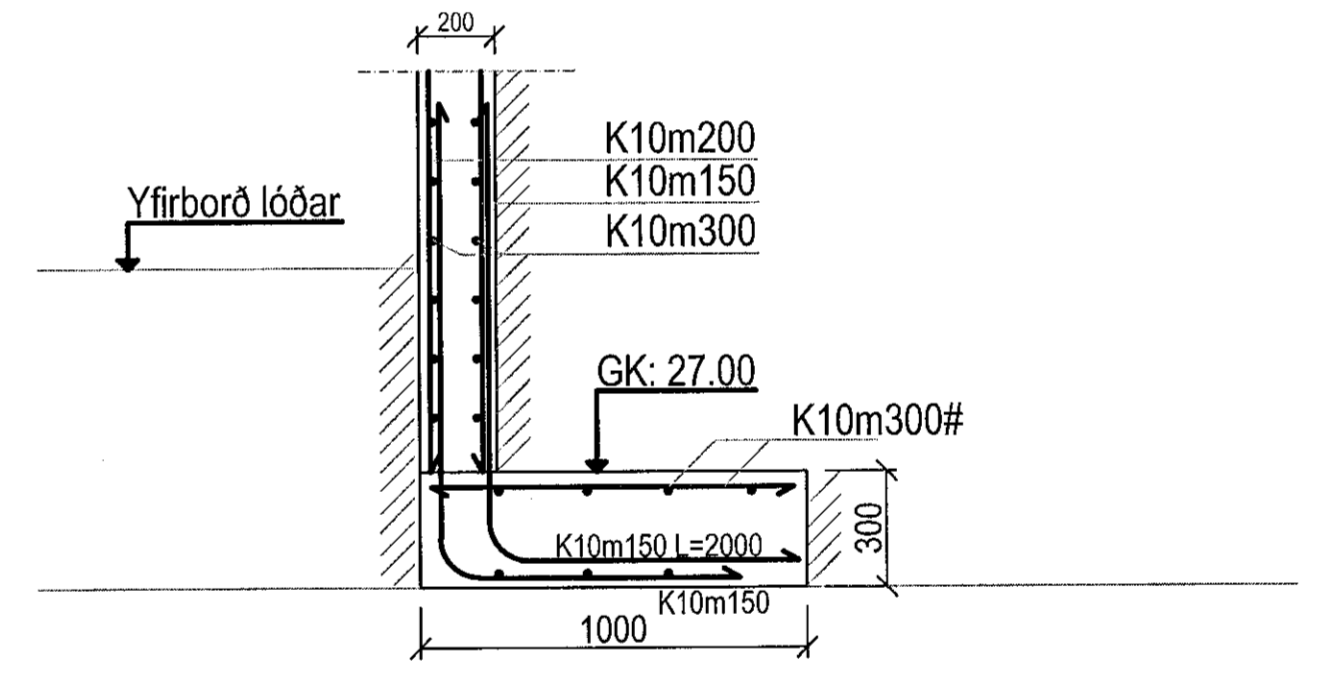


Súla S1
 Mkv. 1:20
 103 103



Snið F
 Mkv. 1:20
 103 103

Grunnmynd
 Mkv. 1:50

Skýringar:
 Sjá almennar skýringar á blaði B-100
 Öll mál eru í mm nema hæðarkótur

Teikning er í samræmi við
 aðalteikningu útgefin 26.03.2021

Undirritun hönnuðarstjóra:
 Þorleifur Björnsson
 Kt. 030673-0194

Steyptugæði

Styrkleikaflokkur	C25
Áreitisslokkur	xo
Vatnssementstala	0.55
Fjæðurstuðull	31

Leyfilegur jarðþrýstingur er reiknaður
 sem 0.25 Mpa á fyllingu í grunni
 Mesta áætlað álag á jarðveg er
 0.1Mpa