

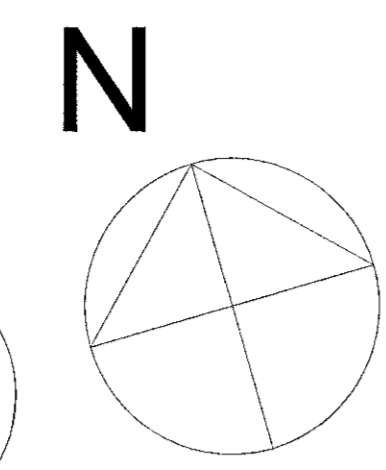
G=28,30,
P233

G=28,17
P232

Afstöðumynd Mkv. 1:500.

Sambýtt þann
23. Júní 2021
Byggingaulltröðin í Hafnarfirði

25

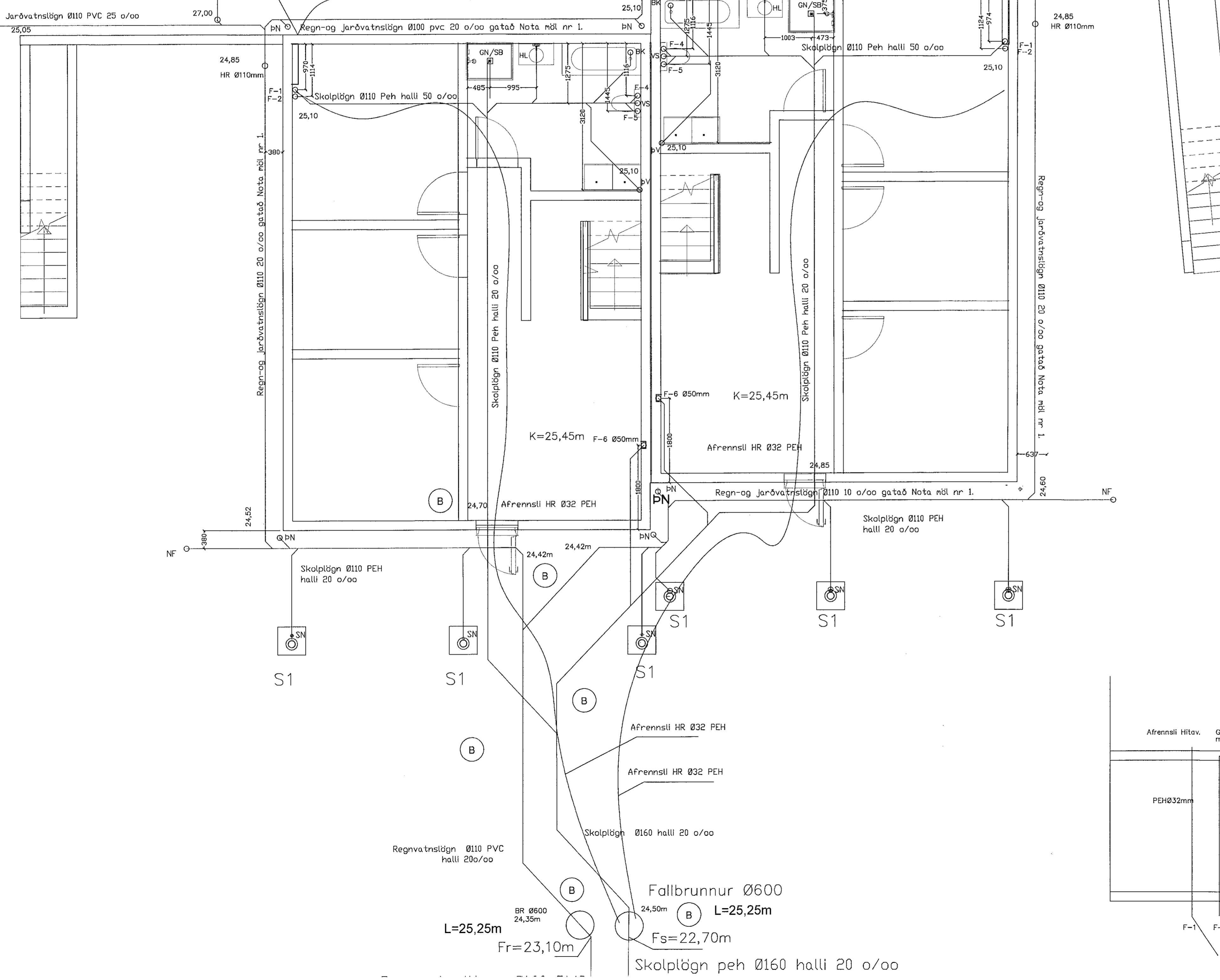
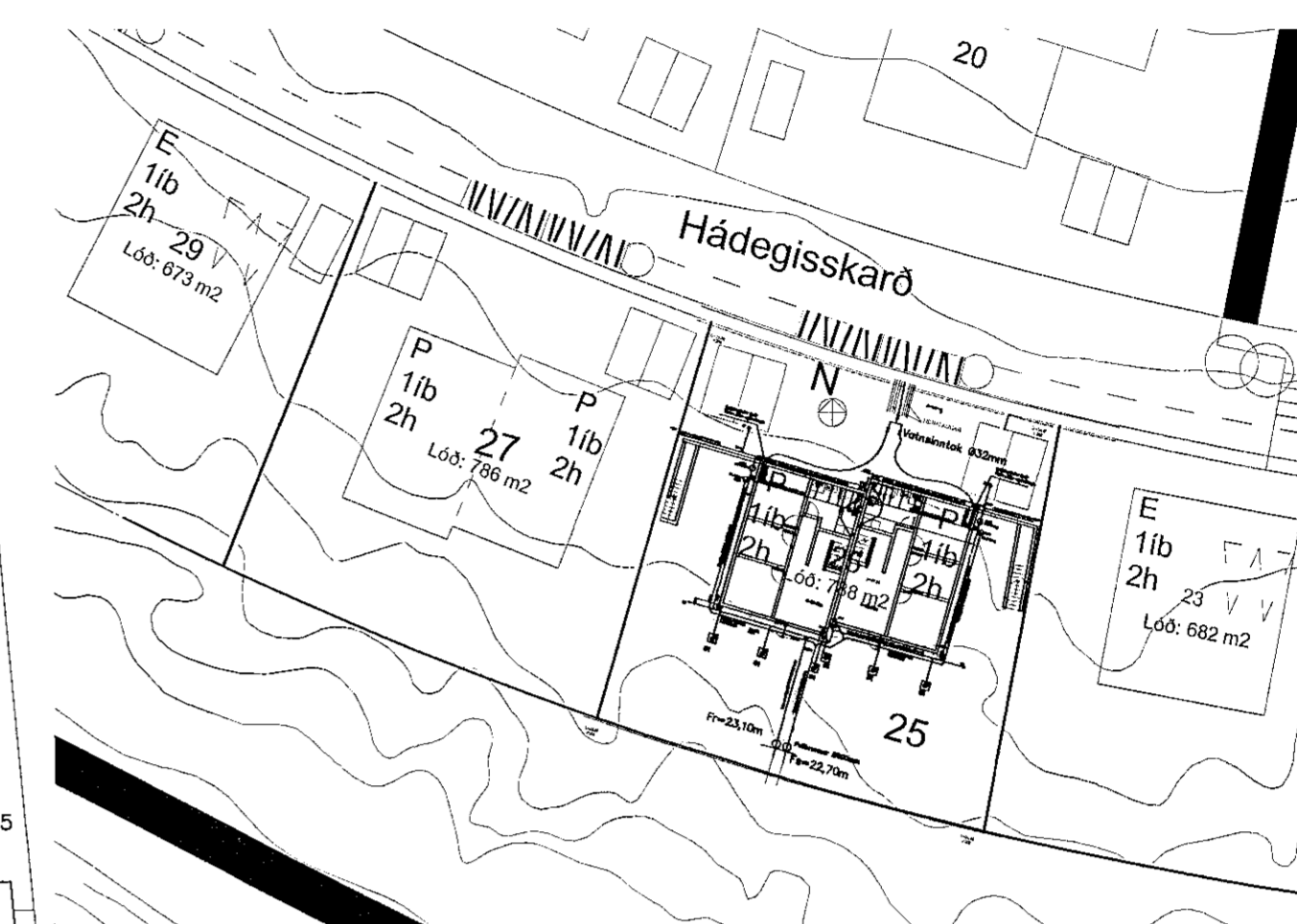


HEIMTAUGAR

Vatnsinntak Ø32mm

Inntaksstaður fyrir
Vatn-, hita- og rafmagn.

Inntaksstaður fyrir
Vatn-, hita- og rafmagn.



Skýringar

Kaldavatsheimæð skal leggja í hlífðarkápu frá lóðarmörkum

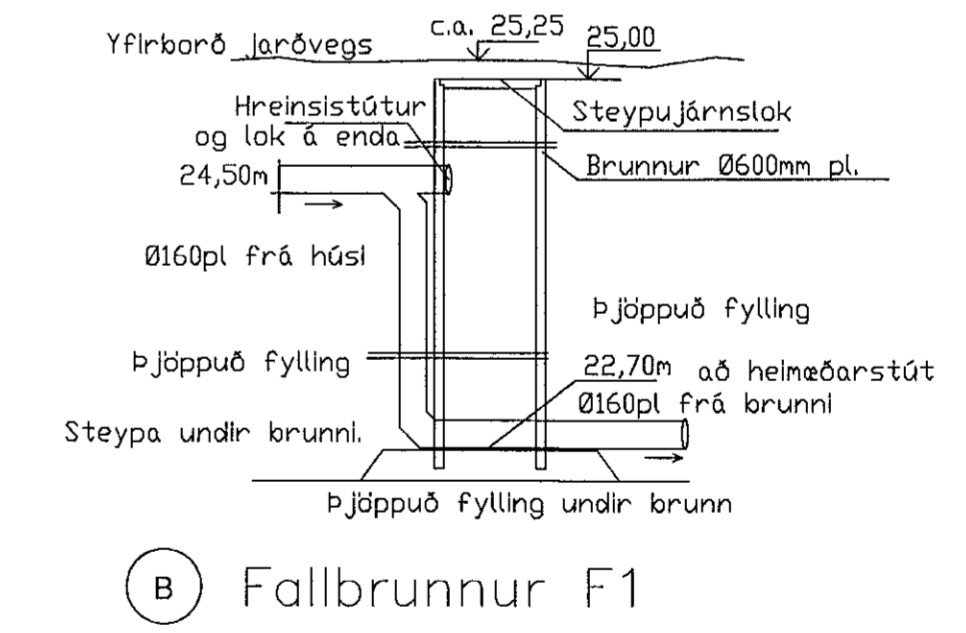
Allar lagdir í grunninn skulu vera Ø100pl.
Frærenslislagnir innanhúss skulu ekki hafa minni halla en 15%.

Kaldavatsheimtaug skal leggja á frostfríu djúpi (1,2m) og í fúðurröri Ø50pl.
Leggja skal ídráttarrör fyrir rafmagn og síma inn í húsi (sjá raflagnateikningar).

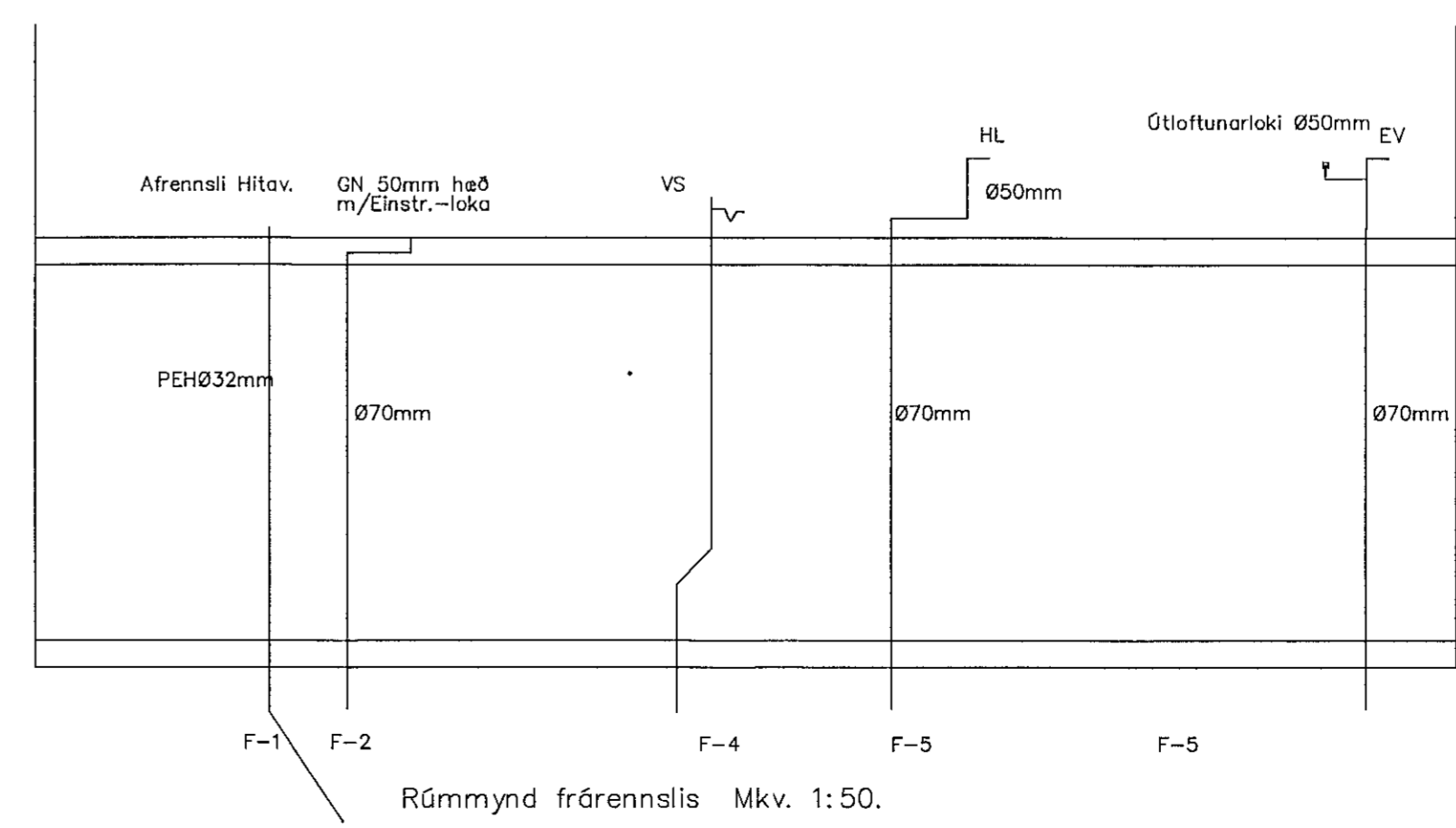
Skýringar

Kaldavatsheimæð skal leggja í hlífðarkápu frá lóðarmörkum

Allar frærenslislagnir í og við grunn húss skulu vera Ø100pl.
Sandur skal vera umhverfis lagdir í jörðu 100mm að þykkt,
Við regn- og jarðvatnslögn og jarðvatnslögn skal nota mól nr. 1.



Fallbrunnur F1



Rúmmynd frærenslis Mkv. 1:50.

ÚTGÁFA	DAGSETNING	TEIKNAD	YFIRFARID
B	25.05.2021	rgg	rgg
A	15.02.2021	rgg	rgg

EDLI BREYTINGA:

HÖNNUNARSTJÓRI:
Fríðrik Ólafsson verkfr.
kt. 240753-2439

HÖNNUÐUR:
Ragnar G Gunnarsson tæknifr.
kt. 110947-2839

VERNDINGAR	BLAÐ	ÚTGÁFA
2020	L 01	A

Hádegisskarð 25. Hafnarfirði
Verkfræðiteikningar
Lagnateikningar-Lagnir í jörðu.
og
Afstöðumynd 1:500.