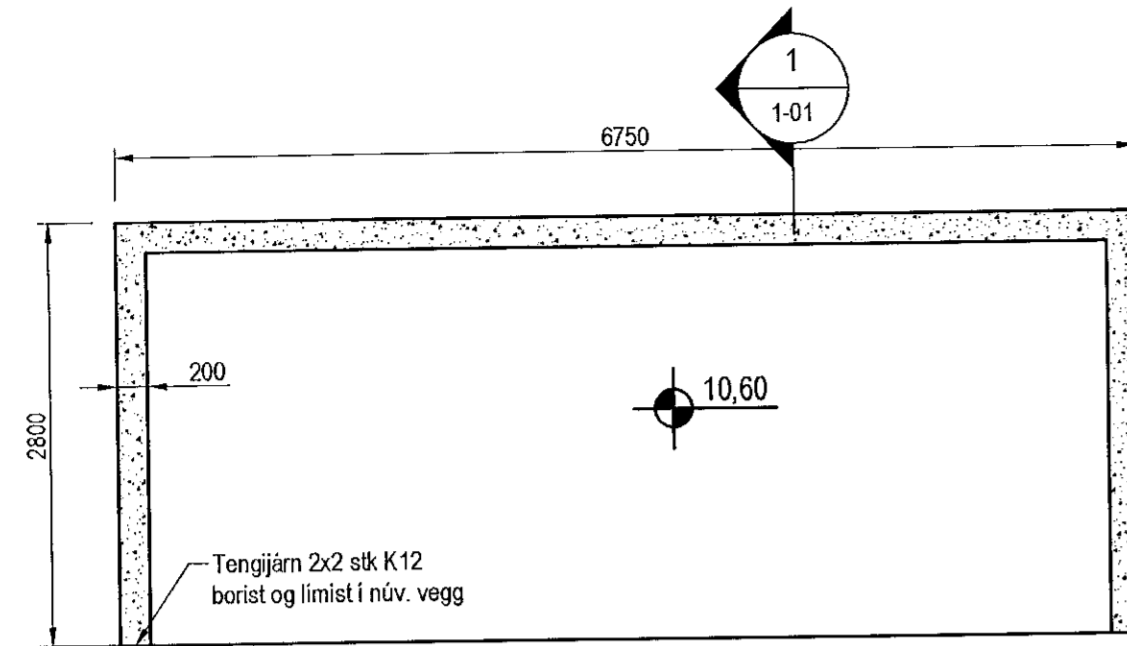
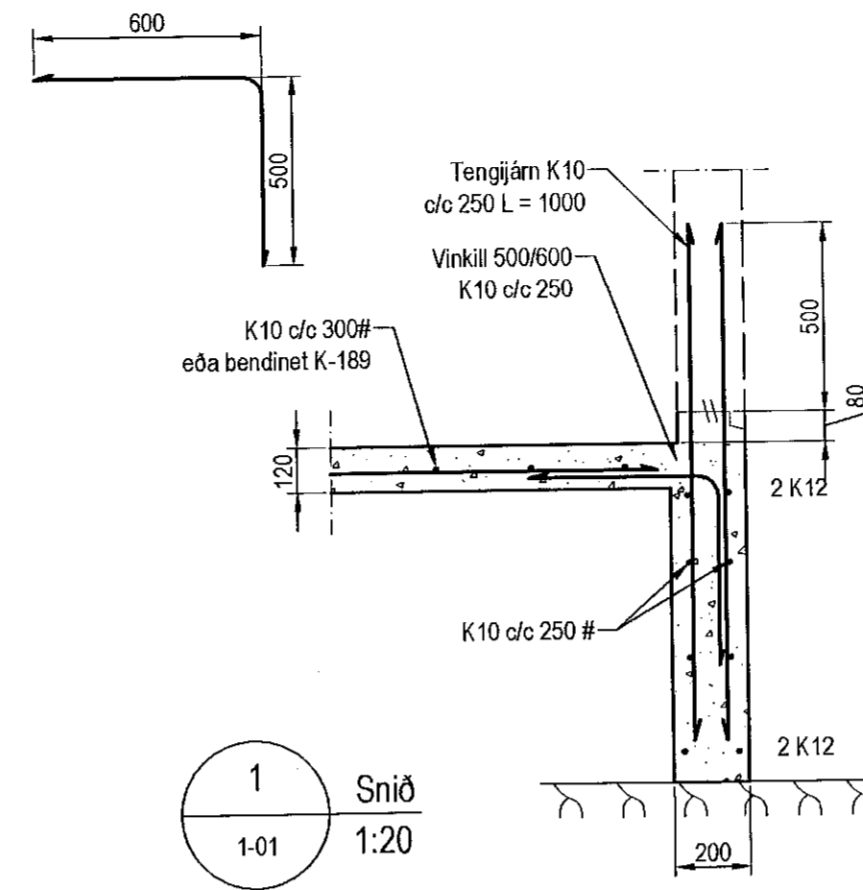


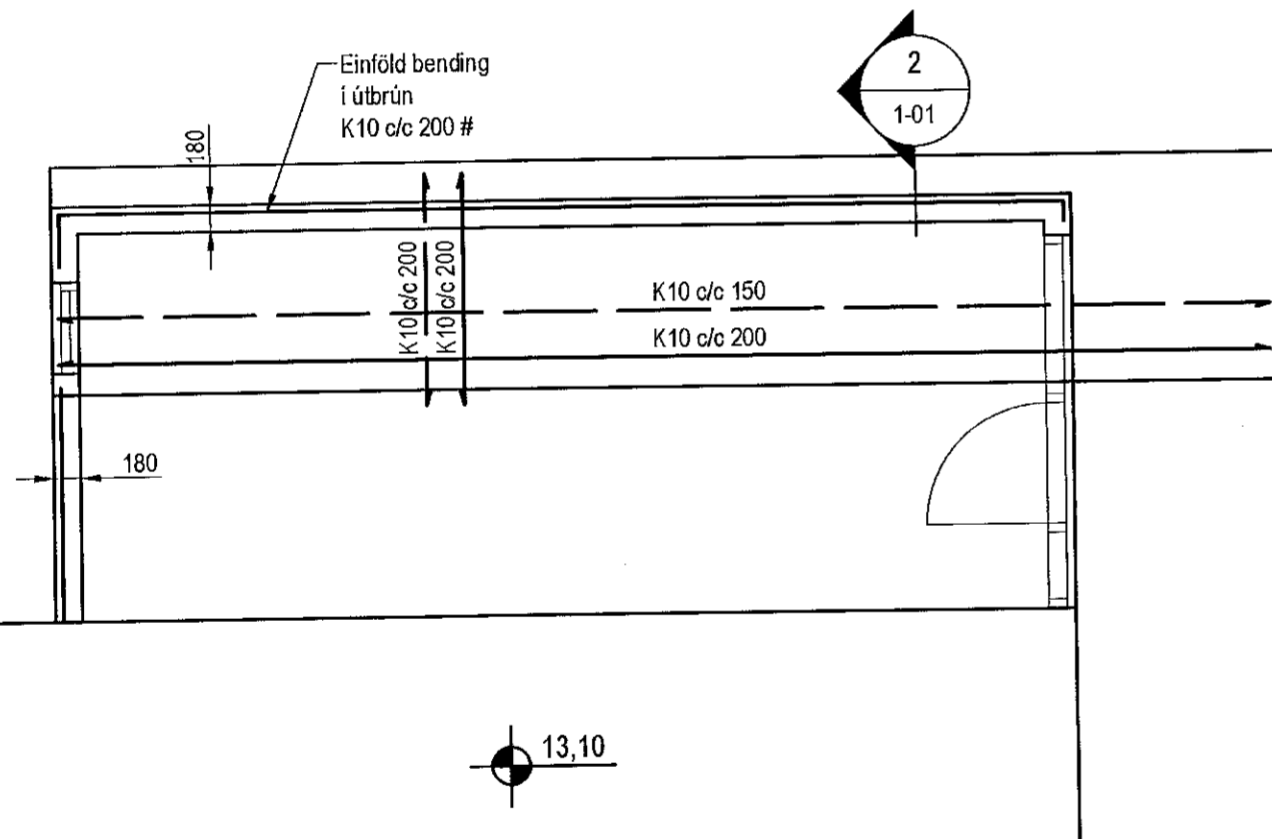
Samþykkt þann
01. JUNÍ 2021
Byggingafulltrúinn í Hafnarfirði



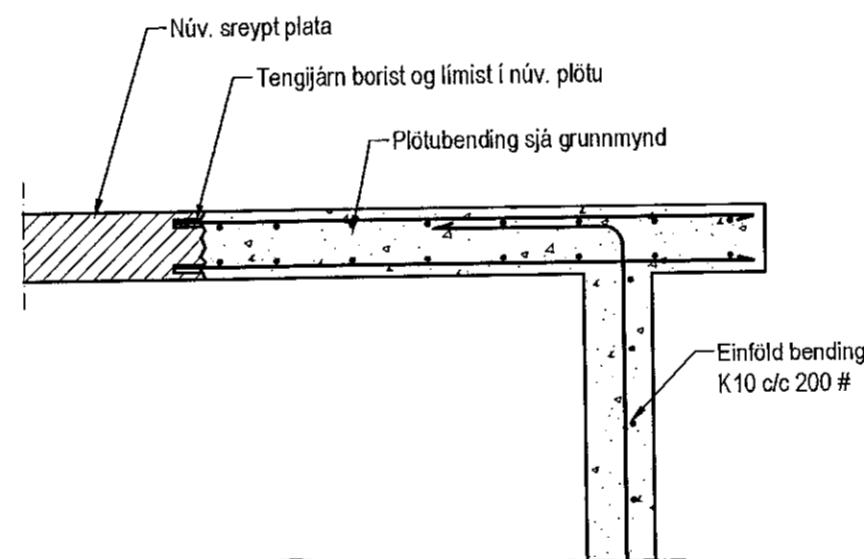
Útigeymsla sökkjar, Grunnmynd, 1:50



1 Snið
1-01 1:20



Útigeymsla veggir, Grunnmynd, 1:50



2 Snið
1-01 1:20

Skyringar

Fylling inn í sökkla skal vera frostfrí grús. Fyllingu skal þjappa í 30 sm lögum með 60 kg vibróleða 3 umferðir hvert lag.
Taka skal úrtök í undirstöður fyrir frárennislögnum, sjá Grunnlagna teikningu.
Öll mál eru í millimetrum
Einangrun undir botnplötu skal vera 100 mm polystyren 25 kg/m³
Steypa
Brotþölsflokkur: C30/37 samkv. ENV 206 -1: 2000
Vatnssementstala: skal vera minni en 0,55
Loftmagn: 5-7%
Sigmál: 60-80 mm

Hanna
211256-4519

Útgáfa	Breyting	Dagsetning	Hannað
Sveinbjörn Hinriksson Byggingatæknifræðingur Kt. 160851-2529 Brekkugötu 8 Hafnarfirði Sími: 555-4008, 861-9851 Netfang: svennihi@simnet.is		Staður Hellubraut 3 Hafnarfirði	
Hannað / Teiknað <i>[Signature]</i>		Skýring Útigeymsla	
	Kvaröl 1:50 1:20	Dagsetning 30.6.21	Verknr. / Teikn.nr. 02 -21 / 1-01