

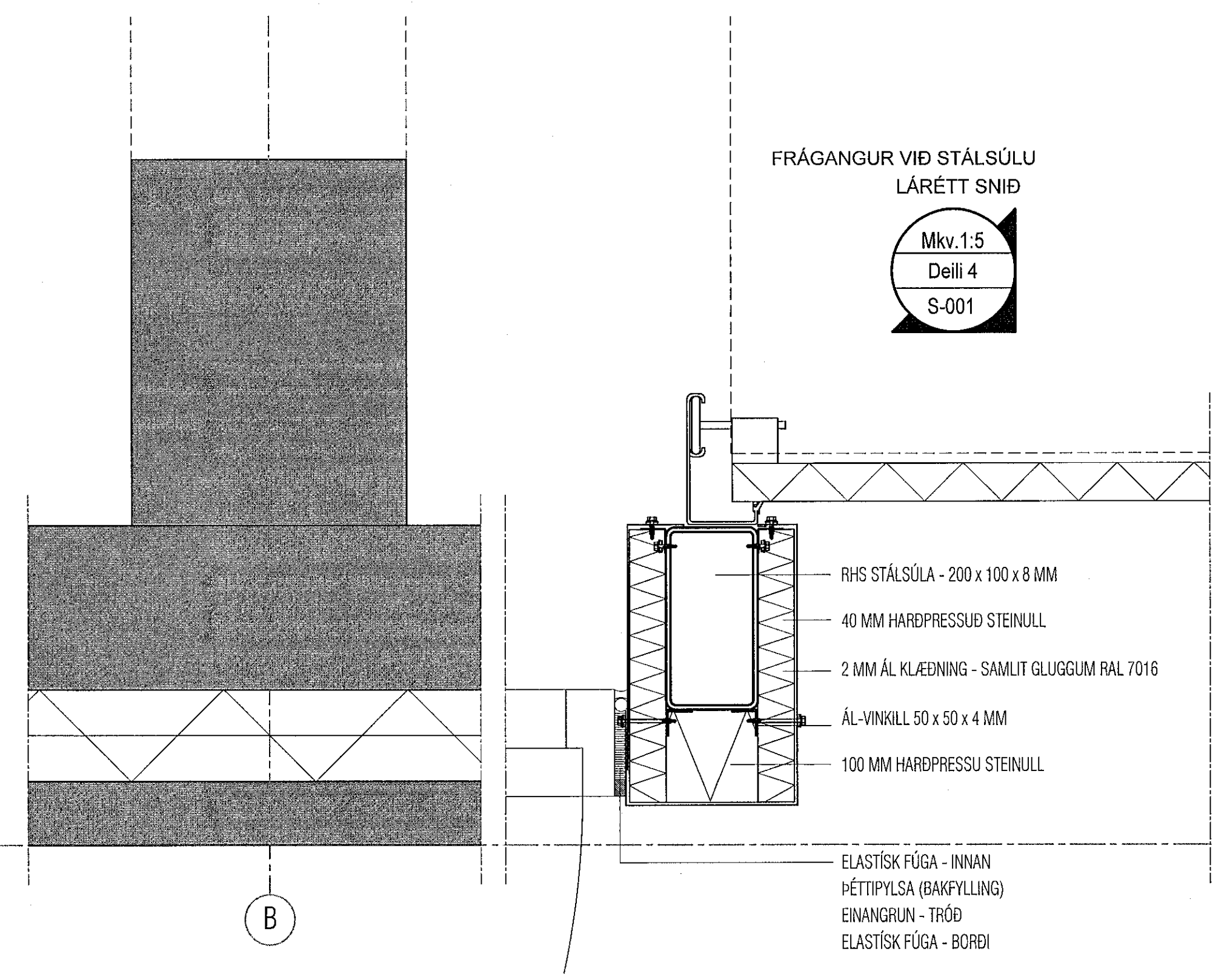
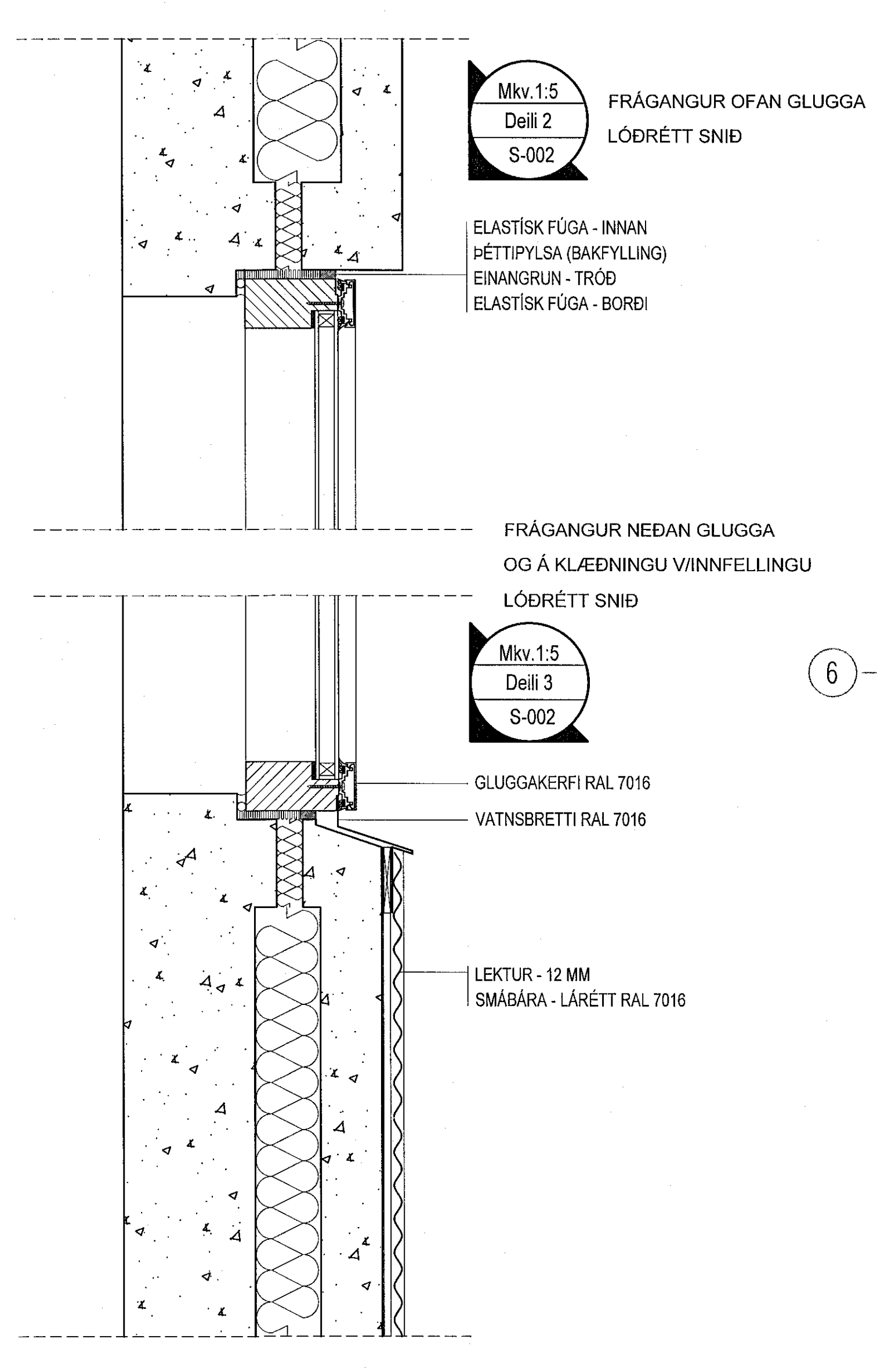
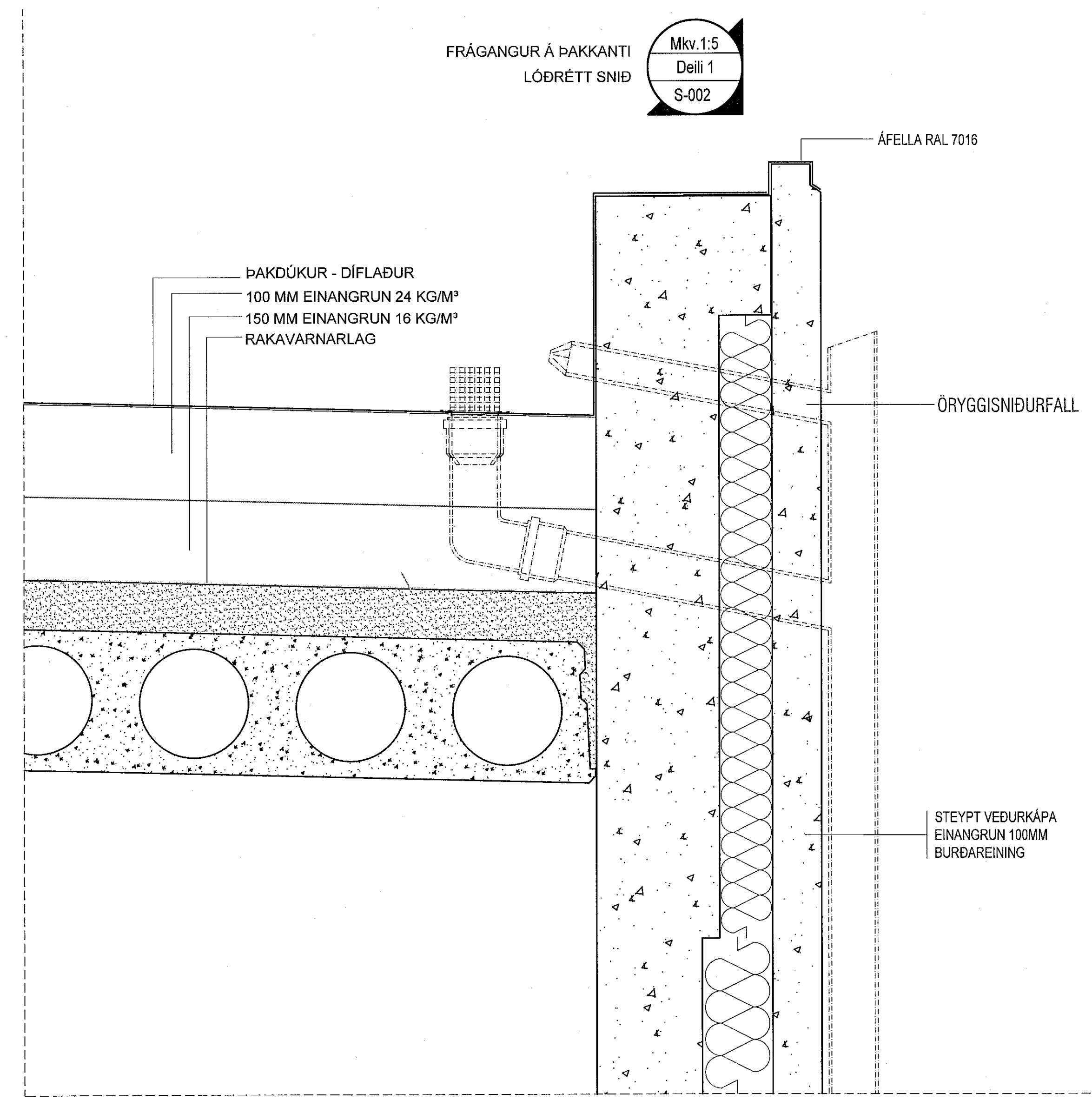
SKÝRINGAR:

ALLS STADAR ÞAR SEM TRÉ EDA MÁLMUR LIGGUR AÐ STEINI, SKAL VERA ÞAPPAMILLILEGG.

ÞAKDÚKUR VERÐI LAGÐUR AF SÉRHEFÐUM MÓNNUM MED REYNSLU. EINANGRUN VERÐI SNÍÐSKORIN MED VATNSHALLA AÐ NIÐURFÖLLUM SKV. ÞAKHALLA TEIKNINGU LÖGN ÞAKDÚKS OG FRÁGANGUR VID ÞAKNIÐURFÖLL OG KANTA, FARI EFTIR STRÖNGUSTU FYRIRMELUM FRAMLEIÐANDA.

ÖLL EFNÍ SEM TILTEKIN ERU Á SÉRMYNDUM OG DEILUM ERU TIL VIÐMIÐUNAR. ENDANLEG ÚTFÆRSLA SKAL MÍÐA VID SÖMU EDA SAMBÆRILEG EFNÍ.

FRAMLEIÐENDUR FOR FRAMLEIÐDRA BYGGINGARHLUTA LEGGI FRAM GÖGN ER SÝNA ÞAÐ AÐ FRÁGANGUR OG FESTINGAR PEIRRA SÉU UNNAR SAMKVÆMT ÞEIM KRÖFUM ER SETTAR ERU FRAM Á SKÝRINGARBLAÐI BURÐARVIKISHÖNNIÐAR. EINNIG SKAL FARA EFTIR FYRIRMELUM VIÐKOMANDI FRAMLEIÐENDA VARDANDI UPPSETNINGU.



**mansard**  
teiknistofa ehf  
Stíumúla 23 - 108 Reykjavík  
www.mansard.is - jonhrafni@mansard.is  
Kt.: 570394-2079

Verkhelti: NORDURHELLA 11 - HAFNARFIRÐI  
Efní: BYGGINGARUPPDRATTUR  
SNÍÐ A-A / DEILI

Verknúmer: A-19-10-04	Mkv.: 1:50 - 5	A1
Teikn. nr.: S-002	Dags.: 26.12.2020	
Hannað: JHH	Teiknað: JHH	
Jón Hrafn Hlößversson byggingafræðingur Kt.: 280682-8519 - s: 862-7102		
Samþykkt:		