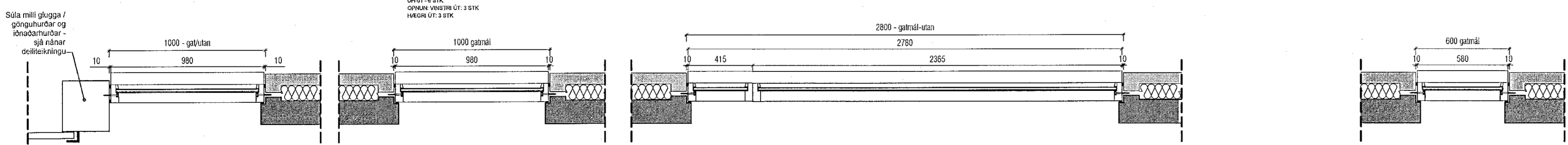
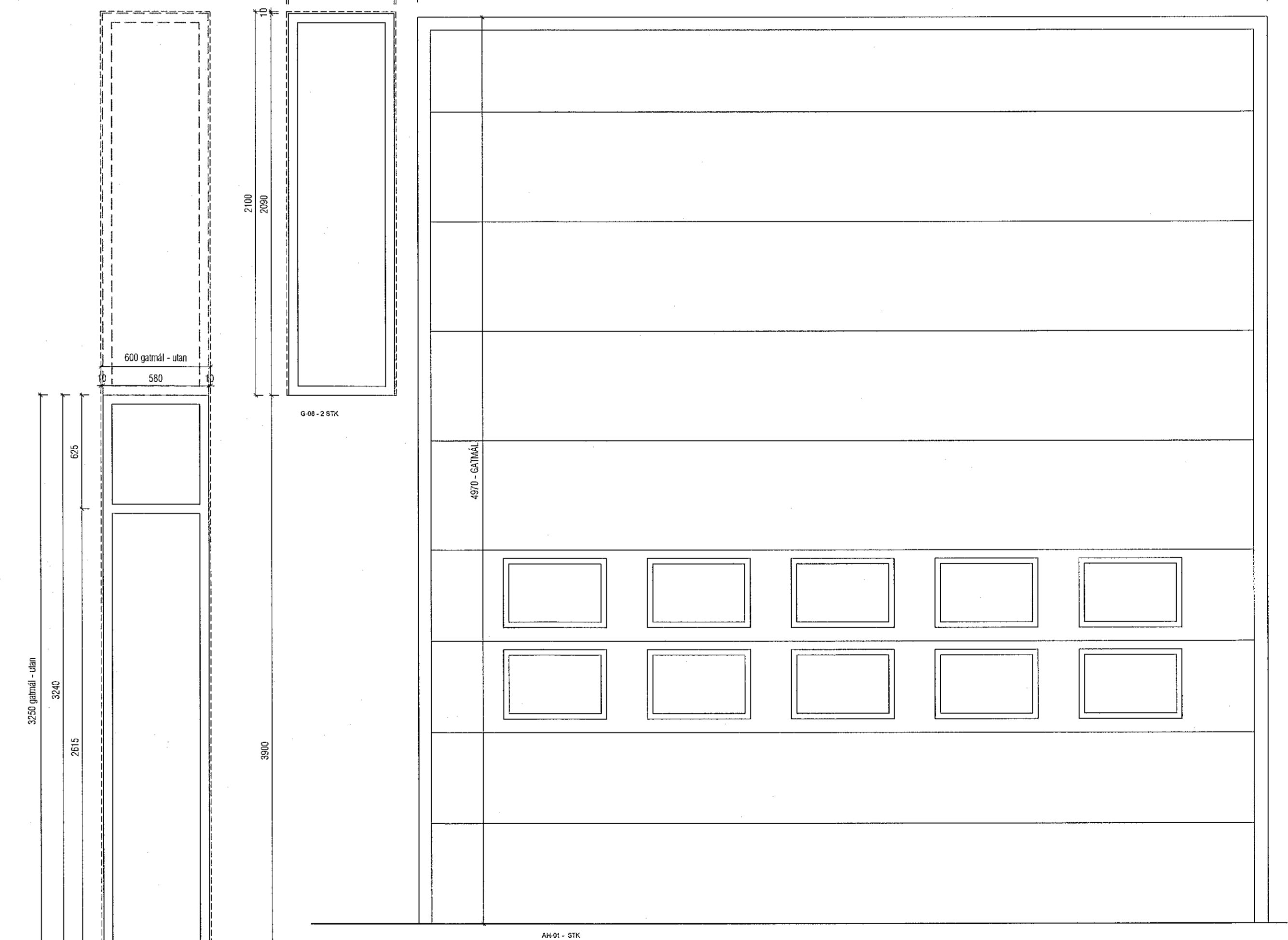
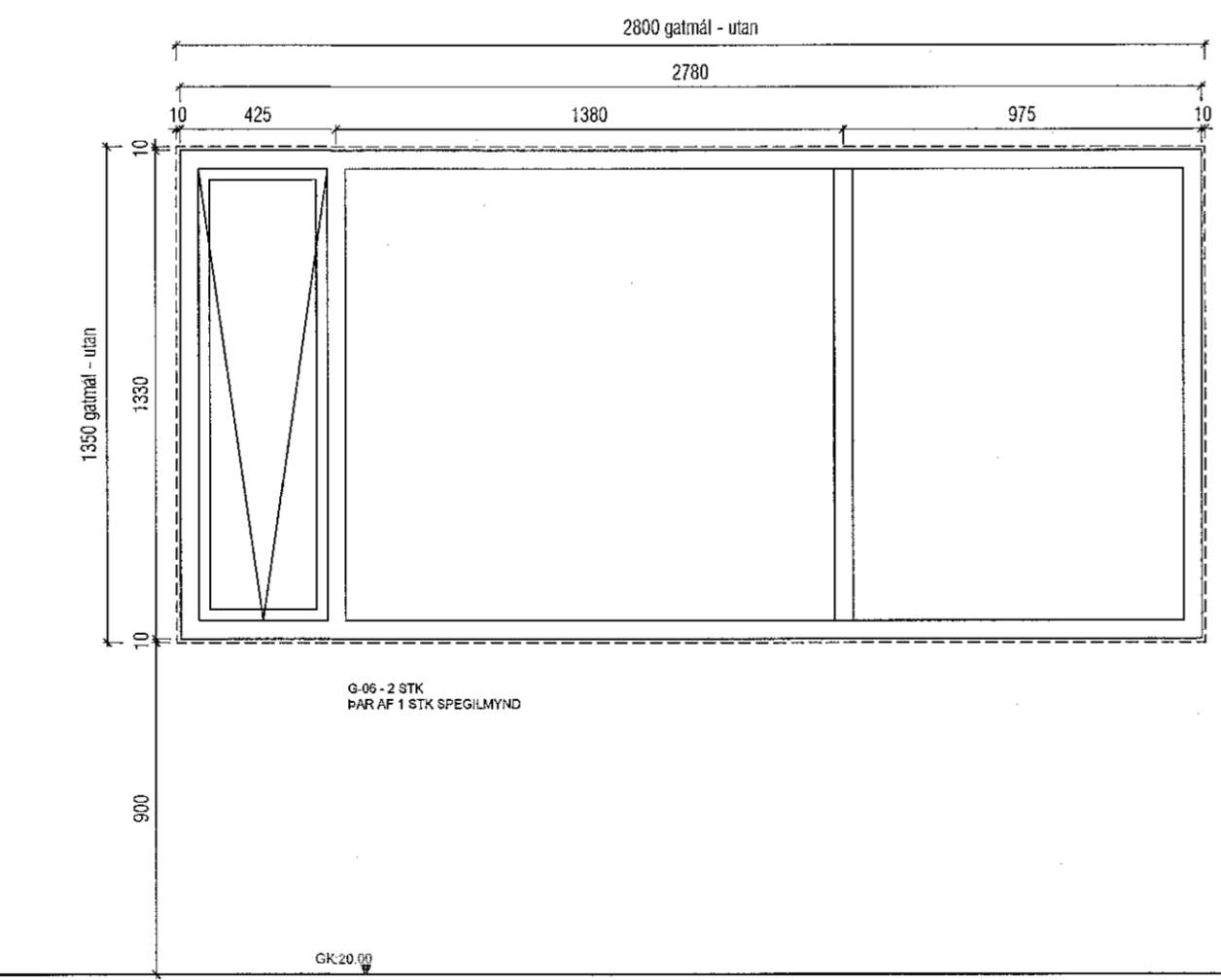
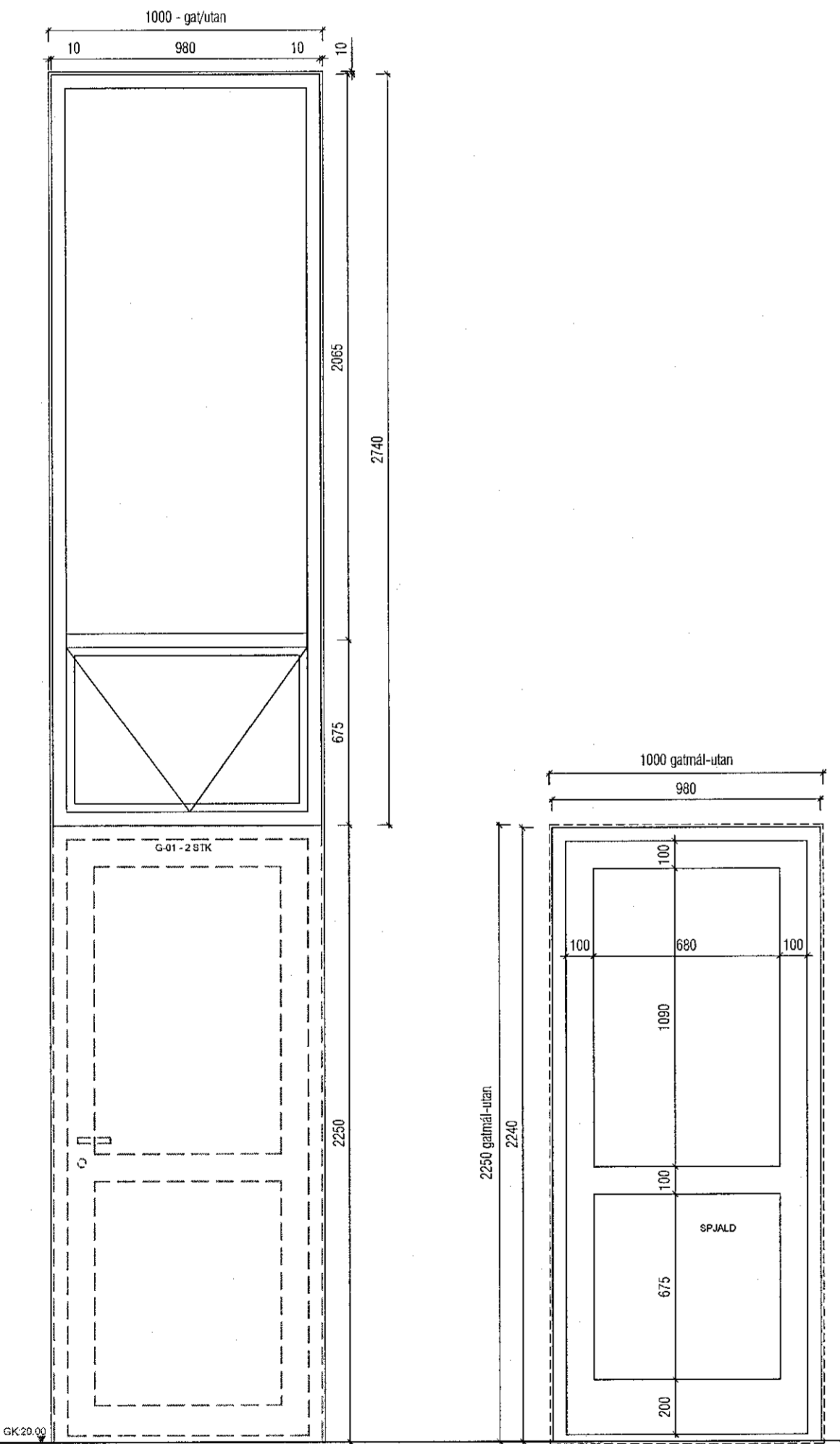
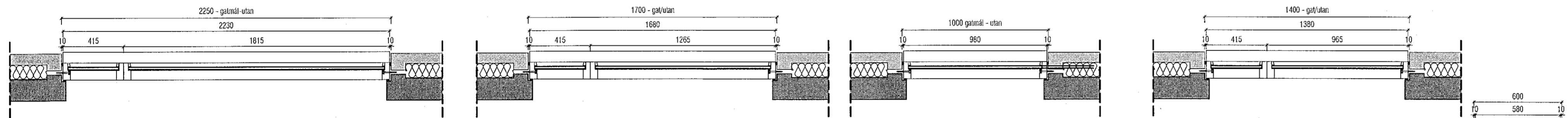


Burðargeta glugga skal vera í samræmi við byggingarreglugerðar, það er að segja hámarks svignun sé minni en L/300 þó aldrei meiri en 8 mm. Með vindþrýstingur á glugga er q<sup>w</sup> 1,0 og mesta sog á glugga er q<sup>s</sup> 1,1. Grunngildi vindblásts q<sub>v</sub> er uppgjöfð á skjringarbláði verkfræðings.

GLUGGAR OG GLER:

GLUGGAR ERU HEFÐBUNDNIR Í STEYPTIR TIMBURGLUGGAR ÚR ÞURRKAÐRI FURU. OPANLEG FÓG OG HURDIR SKULU VERA ÚR OREGON PINE Eða SAMBERLEGT. GLER SKAL VERA TÝVÓFT K-GLER. (U-gildi 1,7 W/m²). ÞAR SEM GLER (GLUGGUM/HURDUM ER NÆR GÓLFJARÞVEGI EN 60 CM SKAL VERA SAMLÍMT ÖRYGGIS-HERTGLER. ÞAR SEM FALLHETTIA ER TIL STADAR ER ENNIG ÖRYGGISGLER.

LITIR: RAL 7016 AÐ UTAN - RAL 9010 AÐ INNAN.



Súla milli glugga / gönguherubáta og skósbarnarúar - sjá nánar á drömmáskrángu.

**mansard**  
 teiknistofa ehf  
 Síðumúla 23 - 108 Reykjavík  
 www.mansard.is - jonhrafni@mansard.is  
 Kt.: 570394-2079

Verkefni: NORDURHELLA 11 - HAFNARFIRÐI

Efni: SÉRUPPDRATTUR  
 GLUGGATEIKNING

Verknúmer: A-19-10-04	Mkv.: 1:20	A1
Teikn. nr.: S-004	Dags: 26.12.2020	
Hannað: JHH	Teiknað: JHH	

Jón Hrafn Hlögversson byggingafræðingur  
 Kt.: 260682-6519 - s: 862-7102  
 Sampykktt: