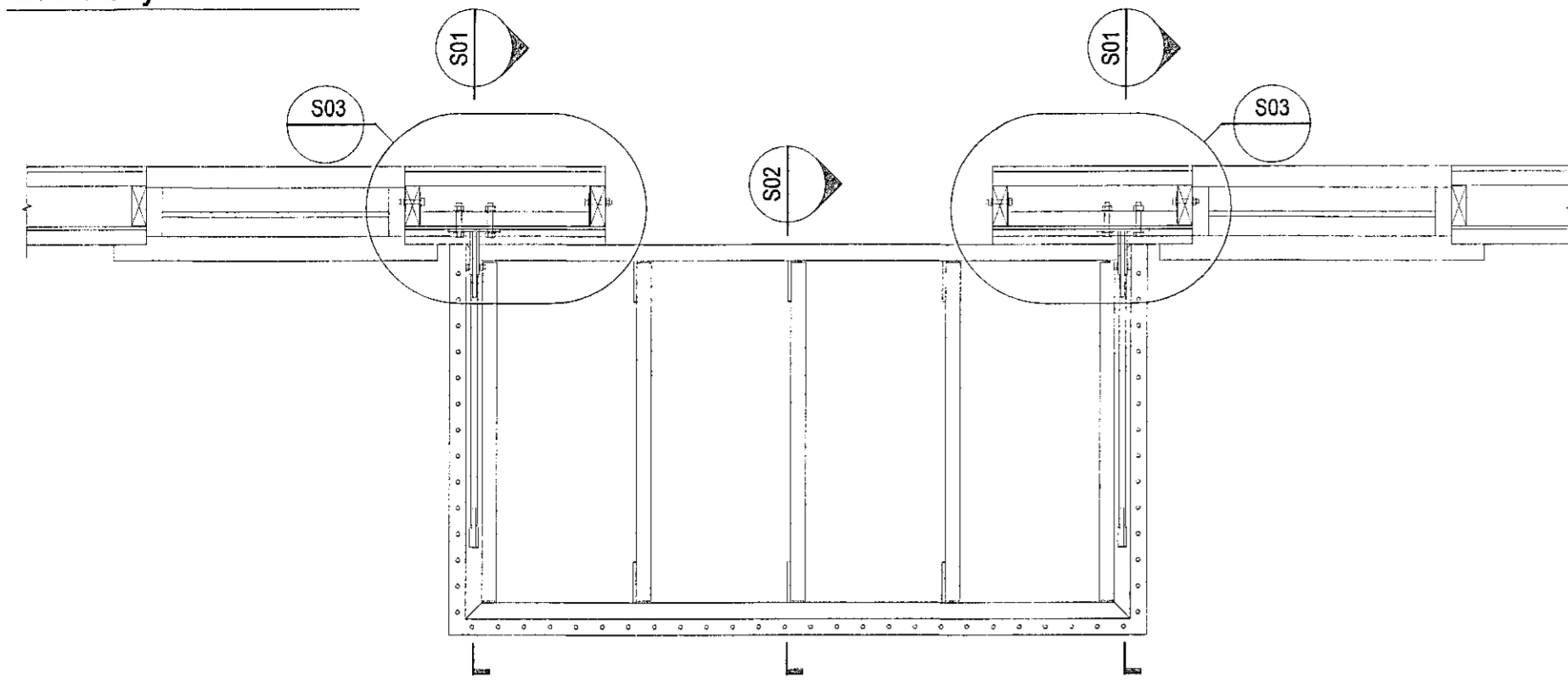
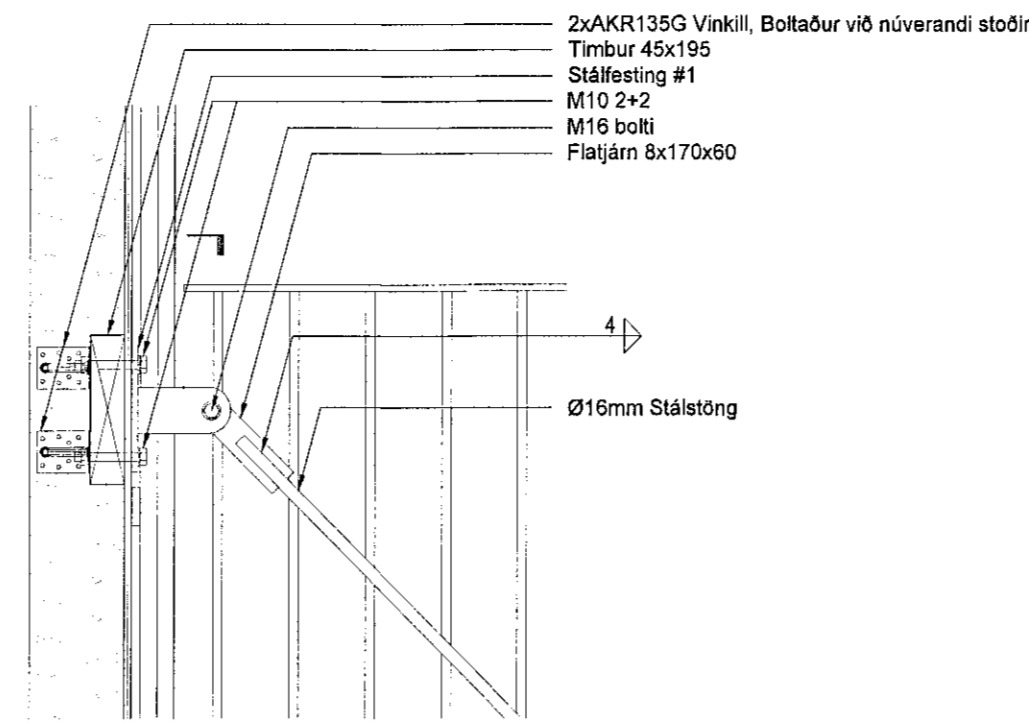


Grunnmynd 1:20

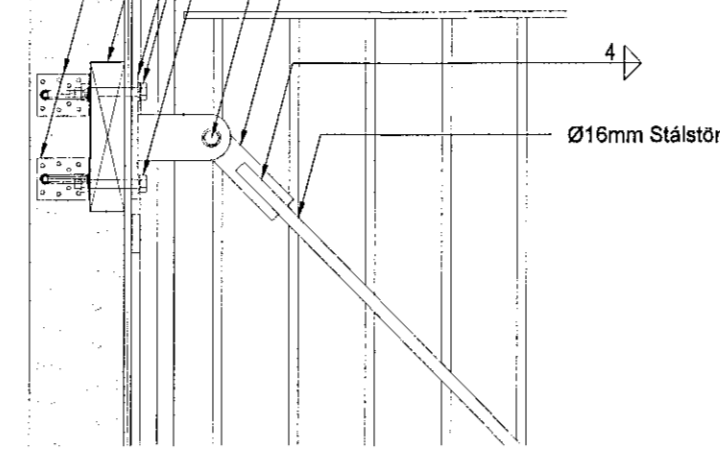


S01 1:10



2xAKR135G Vinkill, Boltadur við núverandi stoðir  
Timbur 45x195  
Stálfesting #1  
M10 2+2  
M16 bolti  
Flatjárn 8x170x80

S03



Ø16mm Stáletöng

Timbur 45x120

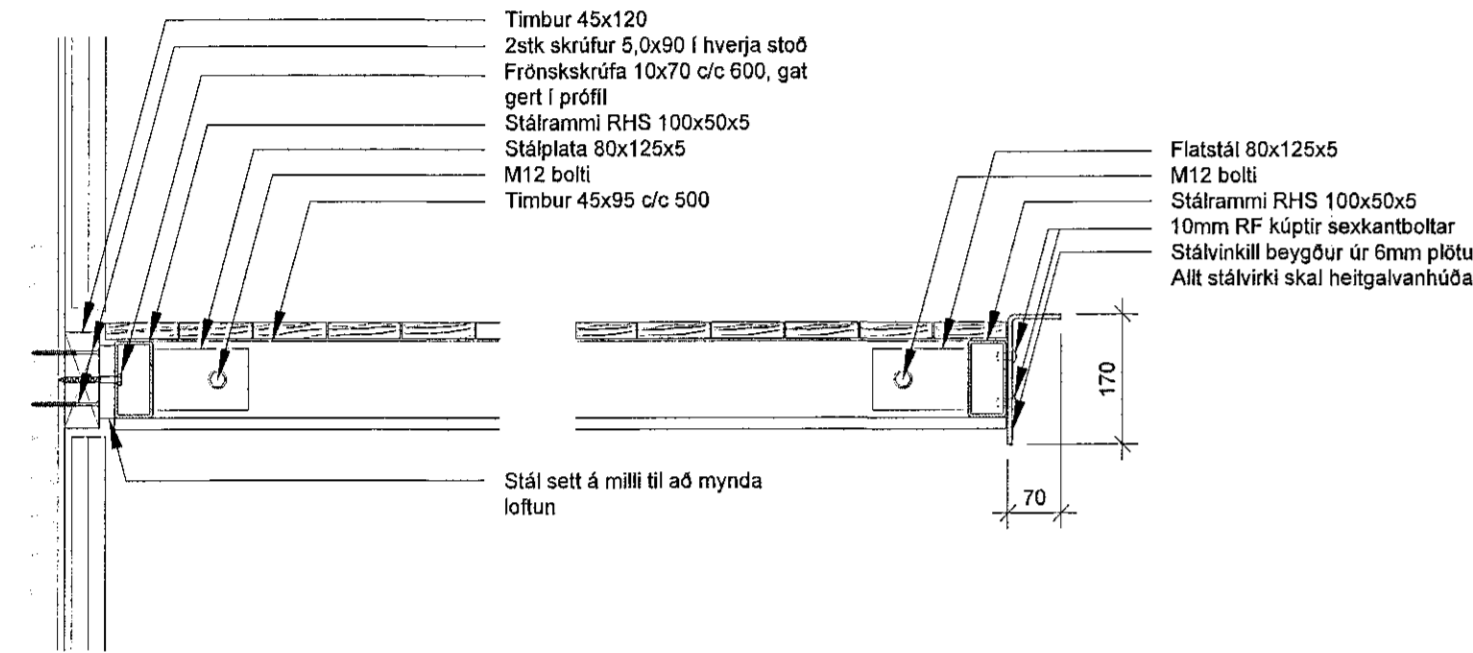
Zakk skruður 5,0x90 í hverja stoð  
Frónskkrúfa 10x70 c/c 600, gat  
gent í prófil  
Státrammi RHS 100x50x5  
Stáplata 80x125x5  
M12 bolti  
Timbur 45x95 c/c 500

Flatstál 8x170x80  
M16 bolti  
Flatstál 60x80x8

10mm RF kúplir sexkantboltar  
Stálvinkill beygður úr 6mm plötu  
Allt stálvirki skal heitgalvanhúða

Stál sett á milli til að mynda loftun

S2 1:10

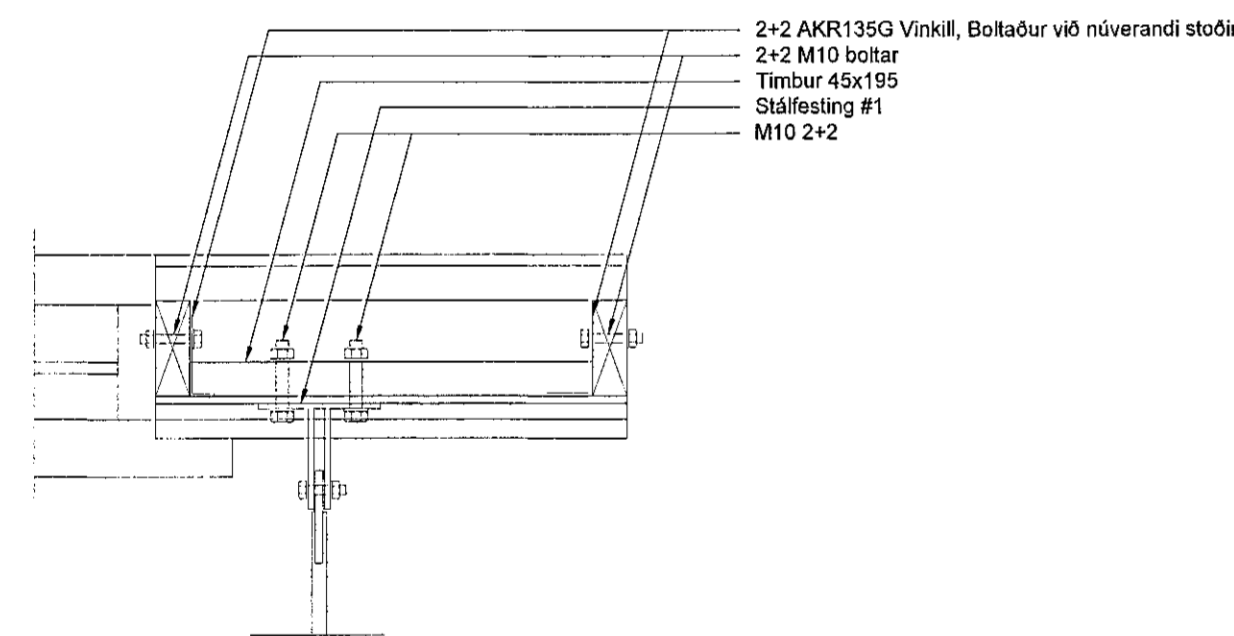


Timbur 45x120  
Zakk skruður 5,0x90 í hverja stoð  
Frónskkrúfa 10x70 c/c 600, gat  
gent í prófil  
Státrammi RHS 100x50x5  
Stáplata 80x125x5  
M12 bolti  
Timbur 45x95 c/c 500

Flatstál 80x125x5  
M12 bolti  
Státrammi RHS 100x50x5  
10mm RF kúplir sexkantboltar  
Stálvinkill beygður úr 6mm plötu  
Allt stálvirki skal heitgalvanhúða

Stál sett á milli til að mynda loftun

S3 1:20



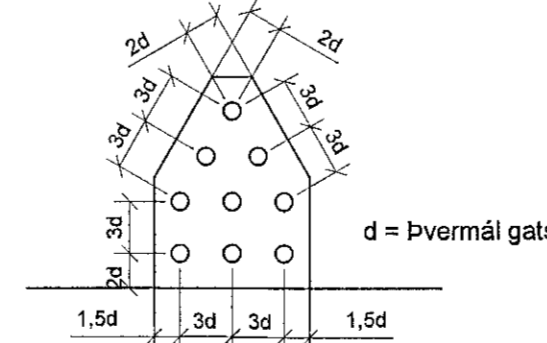
2x2 AKR135G Vinkill, Boltadur við núverandi stoðir  
2x2 M10 boltar  
Timbur 45x195  
Stálfesting #1  
M10 2+2

**Álagsforsendur:**

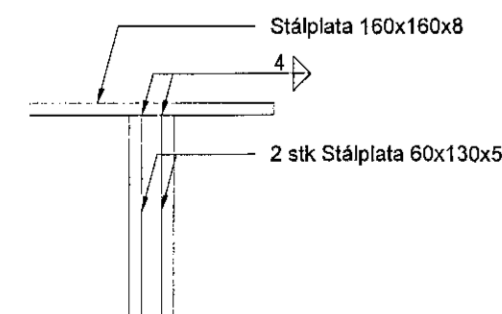
Eiginálæg: Skv. EN 1991-1-1  
Notálæg: Notálæg er reiknað skv. EN 1991-1-1 Svalir 2,5 kN/m²  
Snjóálag: Snjóálag er reiknað skv. EN 1991-1-3 og íslenskum þjóðarskjólum. Grunnigildi snjóálags er miðað við svæði 4. Grunnigildi snjóálags : s = 1,0 kN/m² og sk = 2,1 kN/m²

**Stálvirki:**

Stálgæði: Allt smíðastál skal vera S235JR samkvæmt staðli ENV 10025 nema annað sé tekið fram á teikningum. Stál sem merkt er S355 skal vera af gæðum S355J2  
Rafsuða: Almenn gæði varðandi framkvæmd skulu miðast við staðalinn IST EN 1993-1-8. Öll suðuvinna skal unnin af rafsuðumónnum með gild hæfnispróf skv EN 287-1  
Boltafestingar: Allir boltar skulu vera í flokki 8.8 skv. staðli IST EN 20898-1 og rær í flokki 8 skv. IST EN 20898-2. Þeir skulu vera heitgalvanhúðaðir með þunnflimbyggt  $\geq 45\text{micron}$ . Undir allar boltarar skal selja heitgalvanhúðaðar ferhyrmdar stálskinnur sem uppfylla eftirfarandi:  
Breidd = Hæð  $\geq 3 \times$  Þvermál bolta  
Þykkt  $\geq$  Þvermál bolta / 3  
Ryðvörn: Allt stálvirki skal ryðverja á viðurkenndan hátt og uppfylla kröfur byggingarreglugerðar gr. 8.4.2  
Brunavörn: Sjá teikningar brunahönnuðar  
Eftirlifrandi eru lágmarkskröfur nema annað sé skilgreint á teikn :



Stálfesting 1:5



Stáplata 160x160x8  
2 stk Stáplata 60x130x5

Samþykkt þann 3.6. Júní 2021  
Byggingafróðráðgjafi / Hönnunartími

HÖNNUNARSTIG : VERKTEIKNING


**Vesturgata 8**  
Nýjar svalir

VSÓ RÁÐGJÖF 585 9000

HÖNNUÐUR Atli Ólafsson  
SAMRÆMINGARHÖNNUÐUR

LYKILMYND

EFTIRTEIKNINGAR:			
Burðarvirki			
Grunnmynd, snið og deili			
HANNAÐ/TEIKNAD	YFIRFARIÐ	DAGS.	
AÖH		29.06.2021	
B-GS-01	16316		
VERK	FAG	MAPPA	NUMER
			ÚTG.