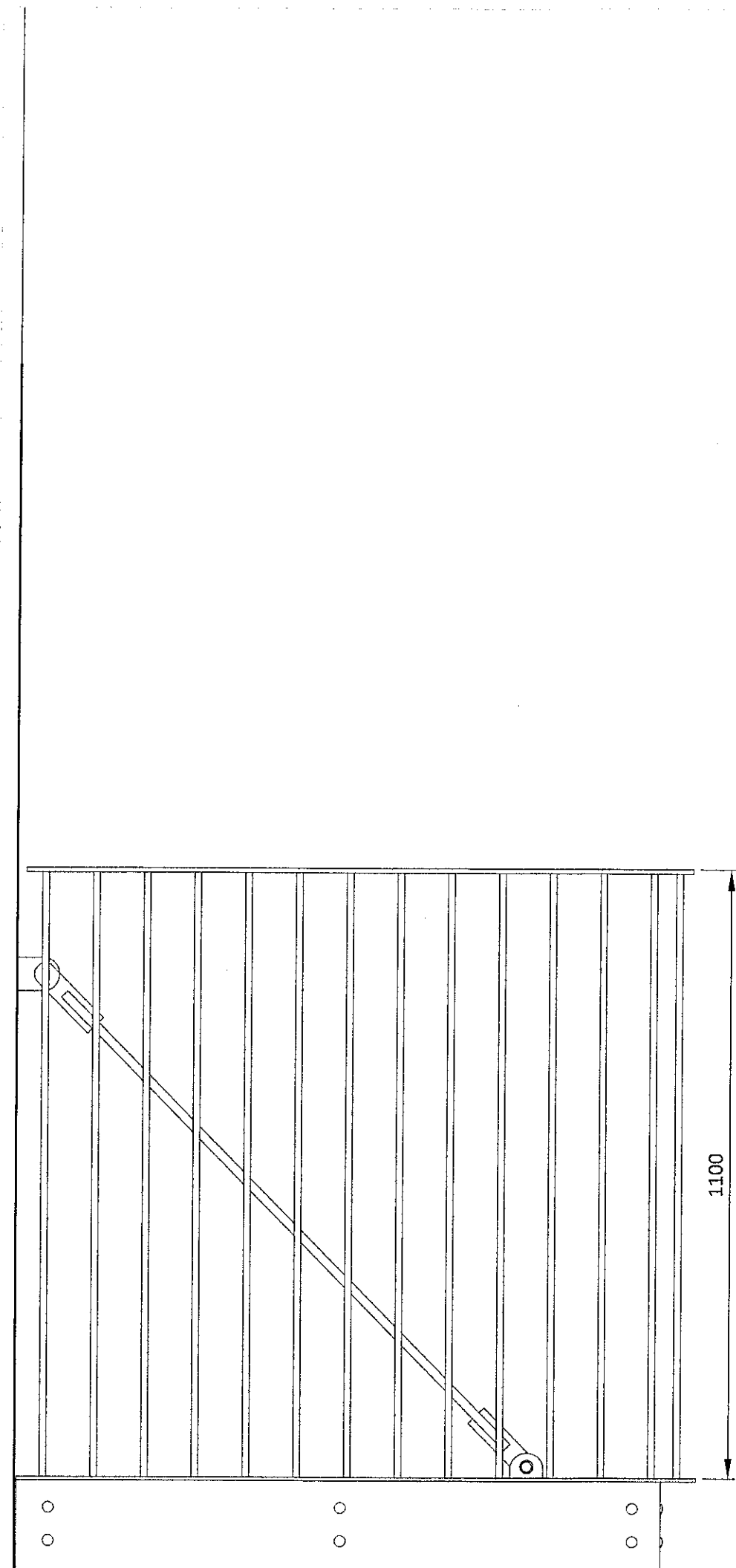
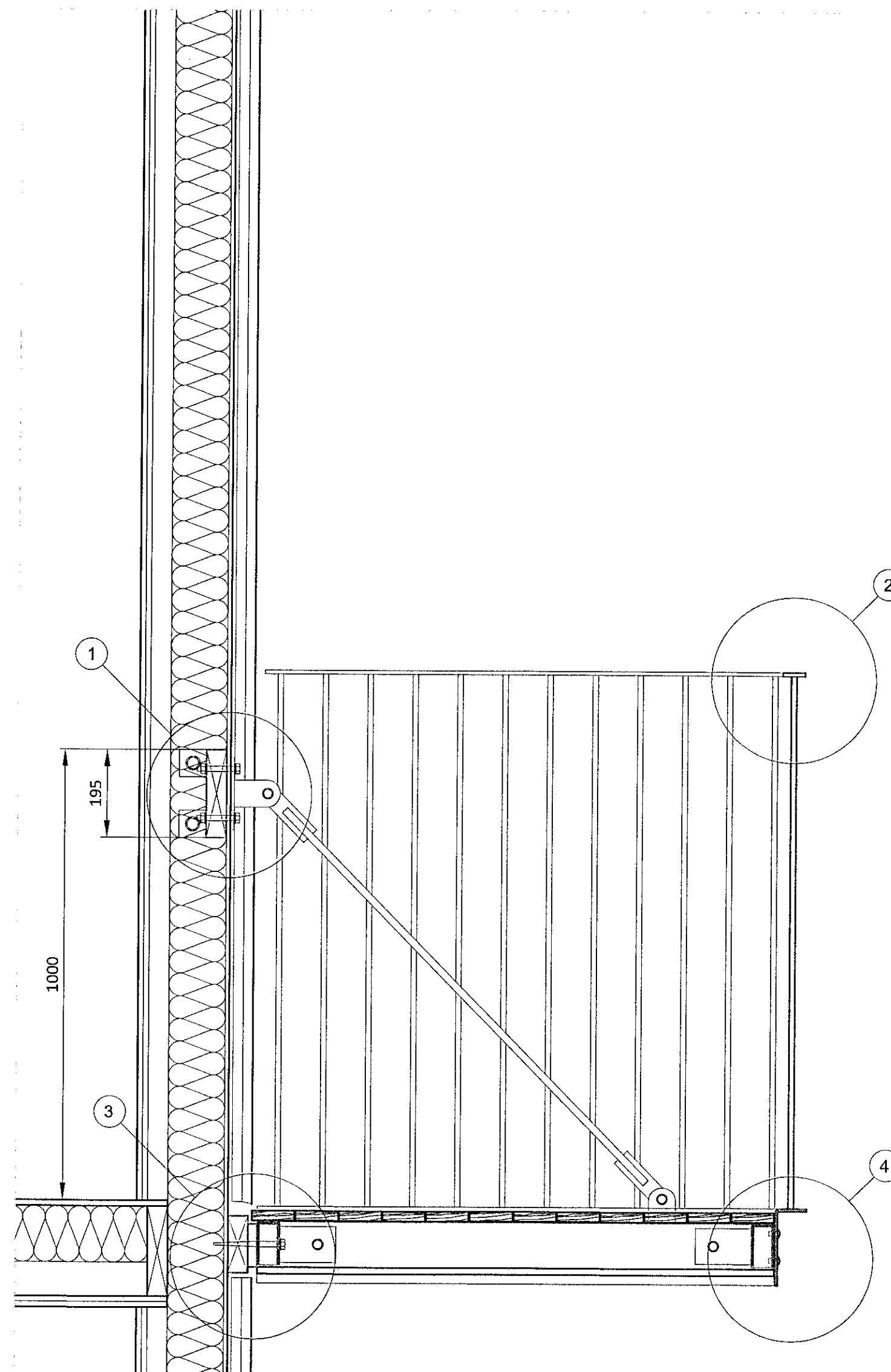


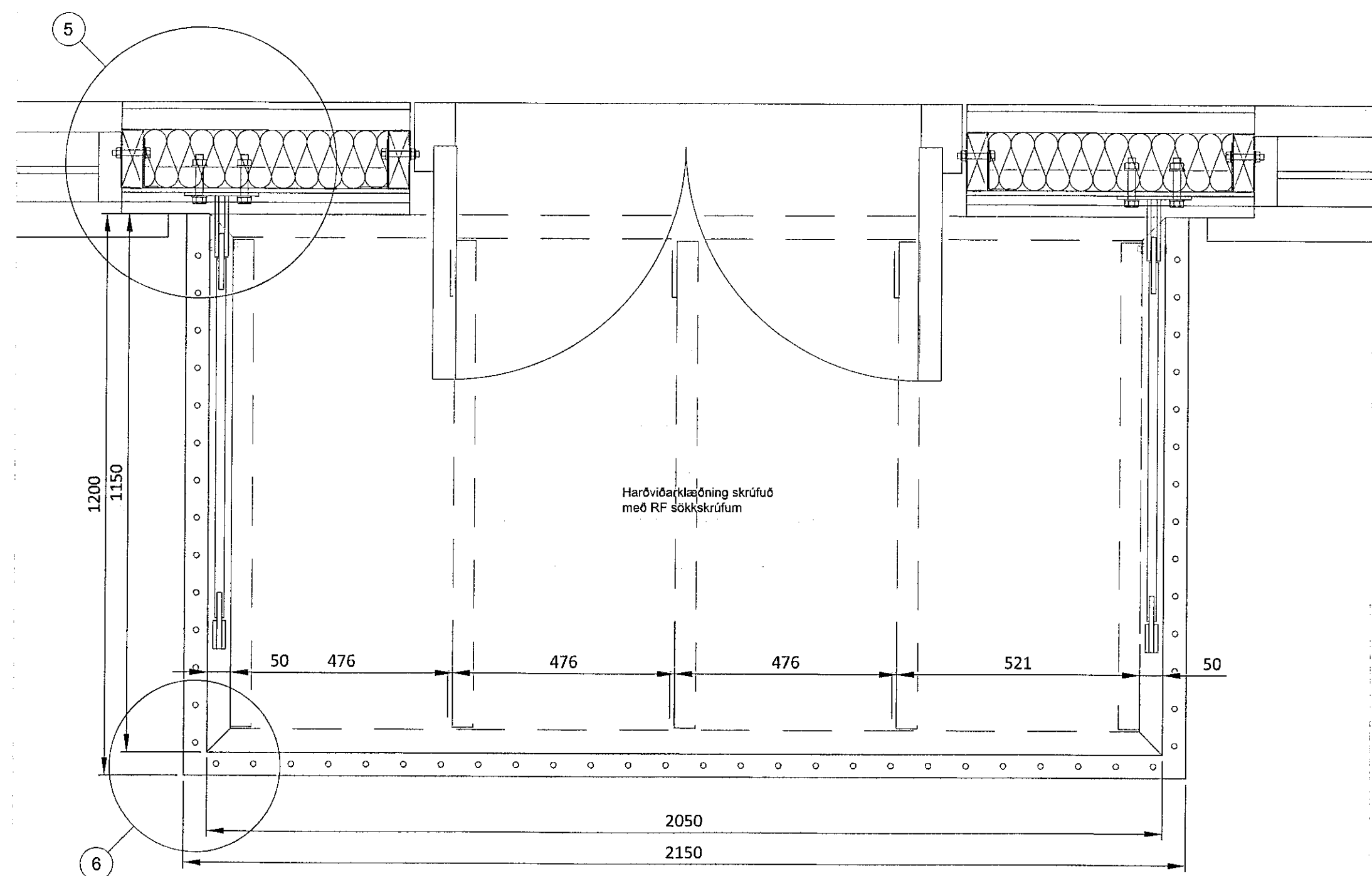
Ásýnd  
1:10



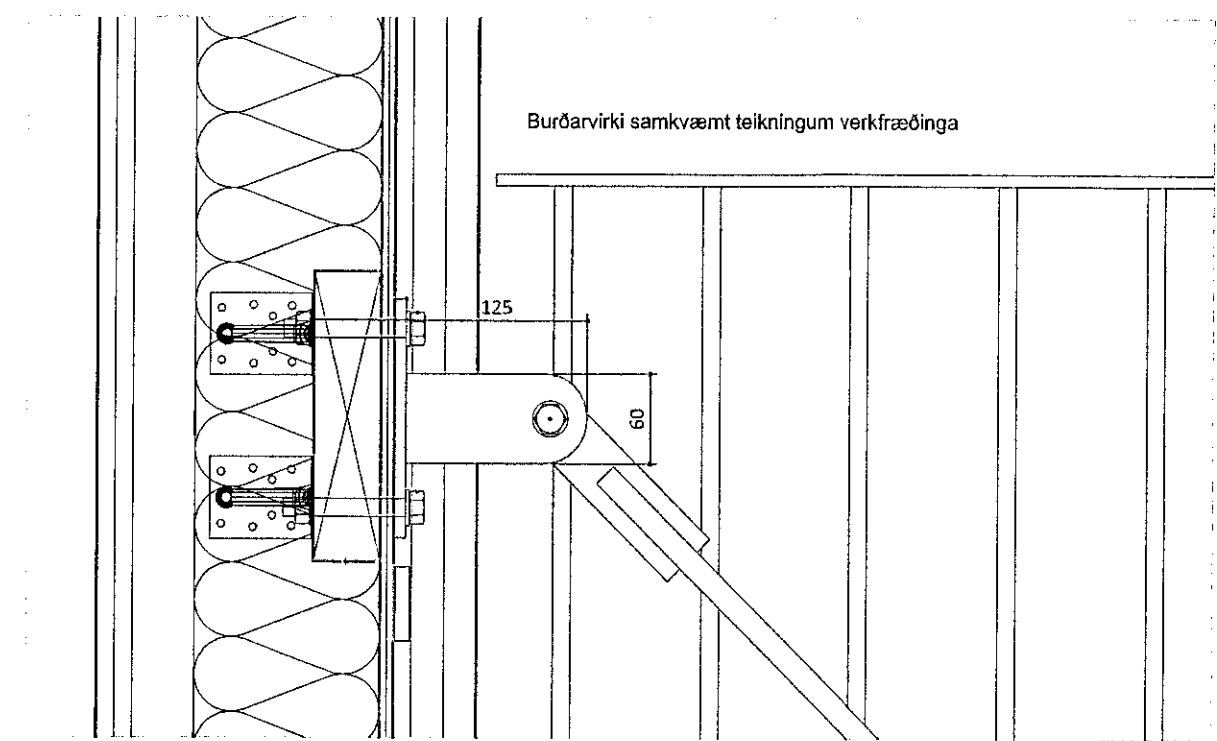
Ásýnd  
1:10



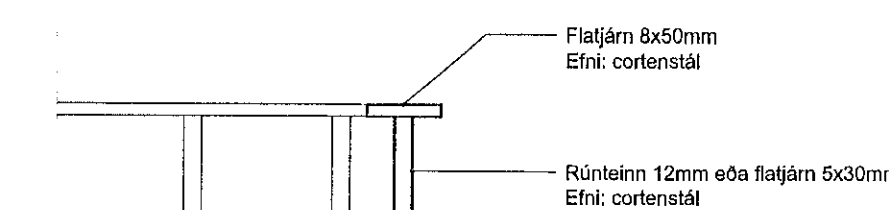
Skurómynd  
1:10



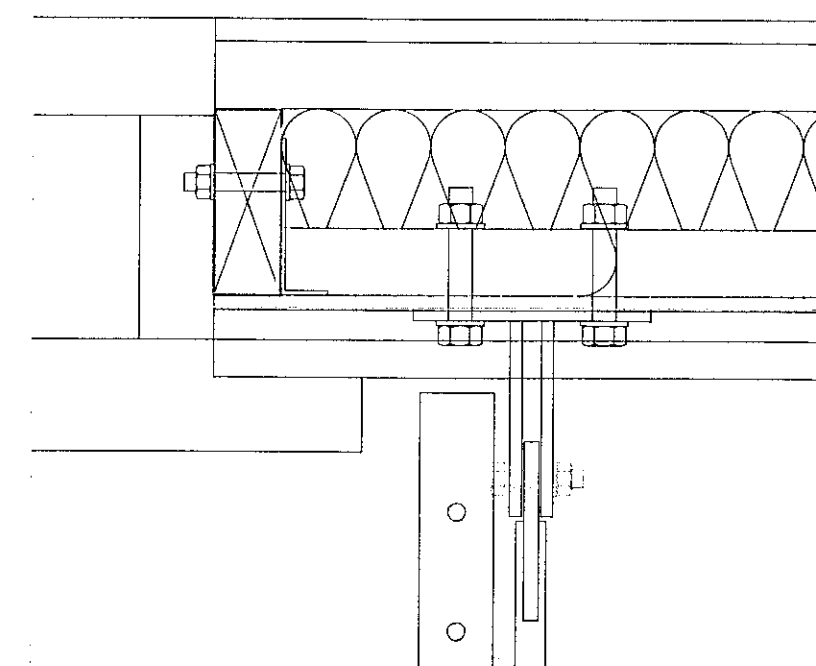
Grunnmynd  
1:10



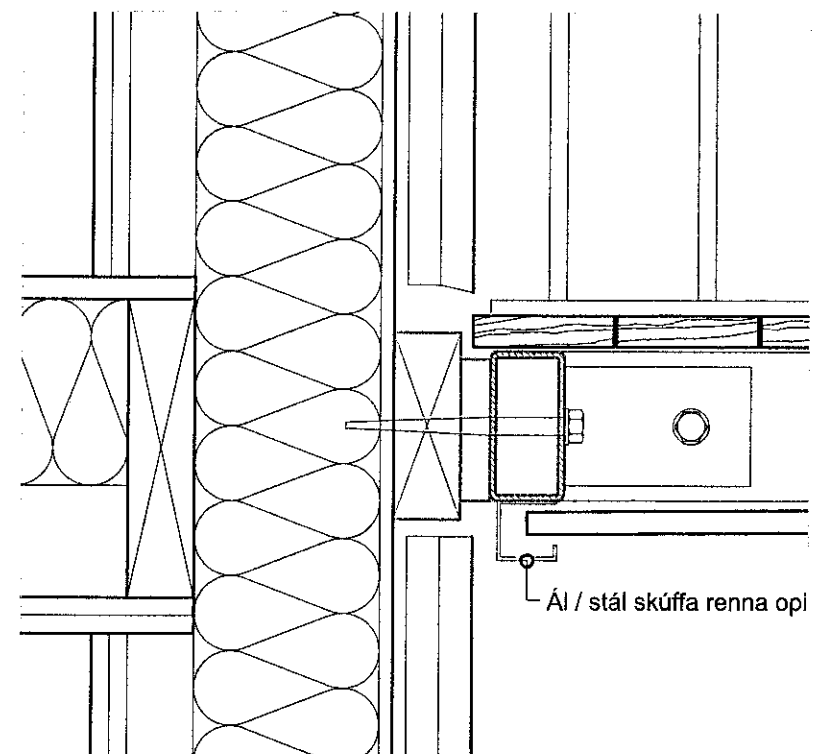
Deili 1  
1:5



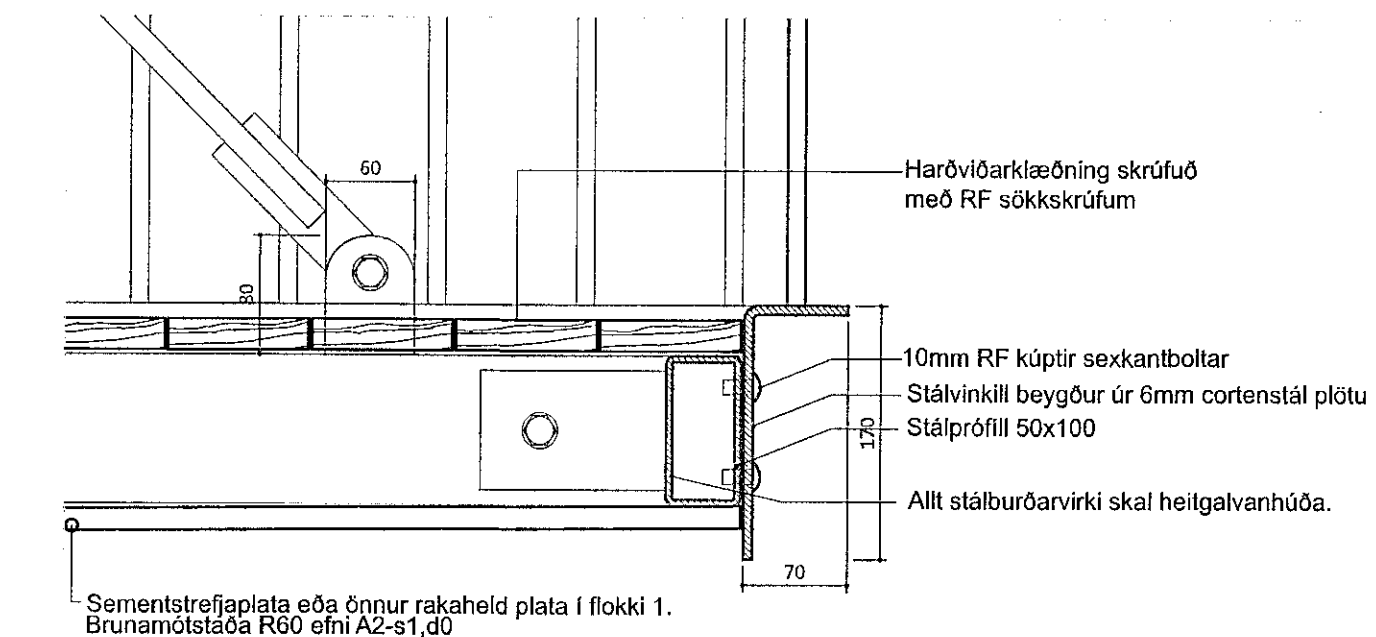
Deili 2  
1:5



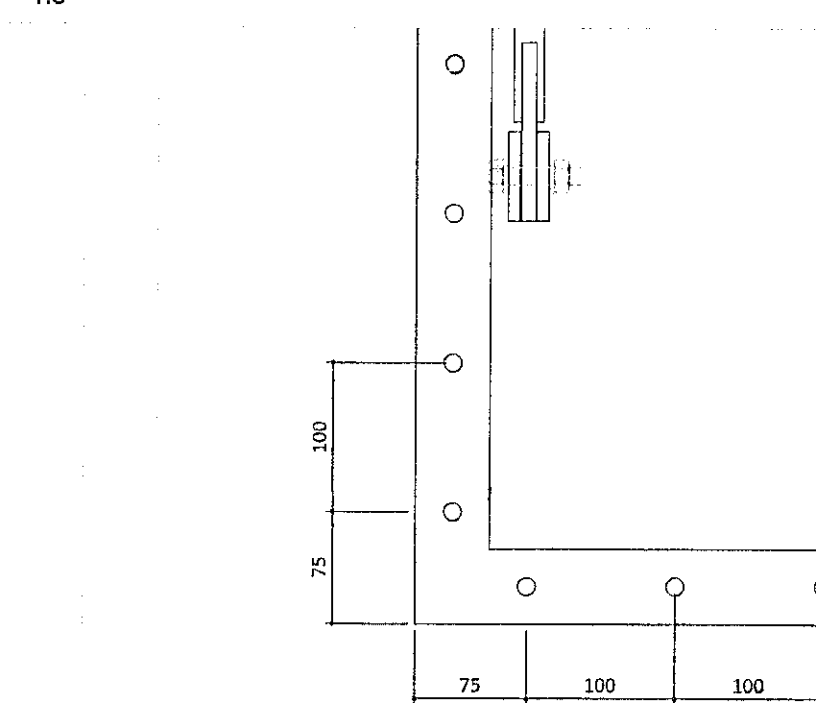
Deili 5  
1:5



Deili 3  
1:5



Deili 4  
1:5



Deili 6  
1:5

Endurskoðun:	Dags:	Tekin:	Yfir:
H:			
G:			
F:			
E:			
D:			
C:			
B:			
A:			

**Vesturgata 8**

STADGREINIR 1400-1-92700080  
 VERKKAUPI: Otho ehf  
 KENNITALA VERKKAUPA: 621216 1390

**Verkleikningar**

EFN: Sérteikning svar  
 MÆLIKVARDI: 1:20 1:5  
 FRUMSTYRÐ BLAÐS: A1  
 TEIKNAD: JH VERKNR: 0001  
 YFIRFARIR: IC TEIKN. NR: 201  
 DAGSETNING ÚTGÁFU: 29.6.2021 ENDURSKI.:

**VAARKITEKTAR**  
 borgartún 8  
 105 Reykjavík  
 sími: 460400-3510  
 sími: 530 6990  
 fax: 530 6991  
 vaarkitektar@vaarkitektar.is  
 www.vaarkitektar.is

ÚTGEFANDI: Jóhann Harðarson  
 KT: 080273-5419

Teikning bærir or gæfir til af umrituðum fyrir hönd eignaðu höfundarstílar. VAARKITEKTAR ehf.  
 Teikninga má ekki sýna með neinum hætti, að hluta til eða í heild án skriflegs leyfis höfundar.