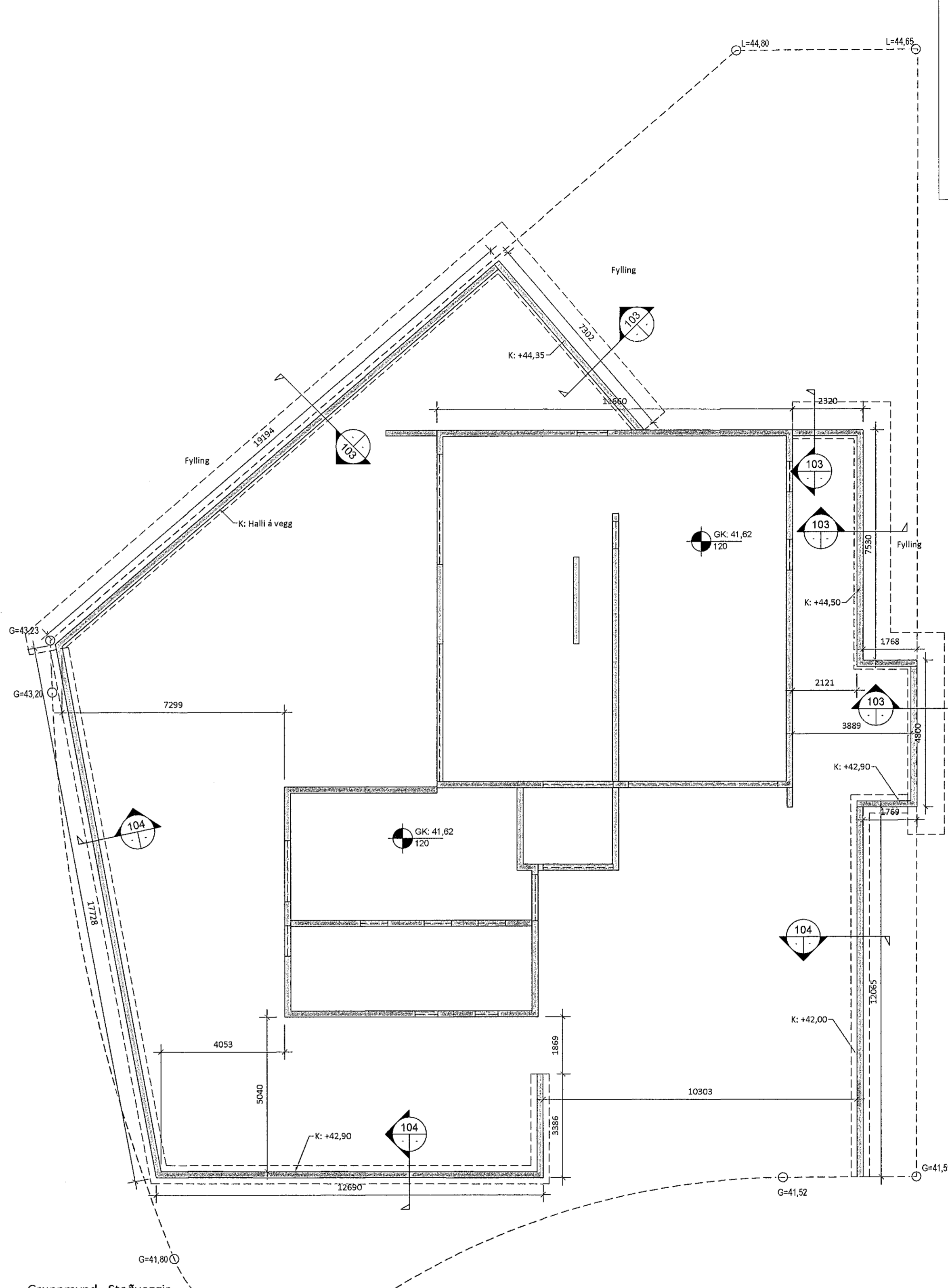
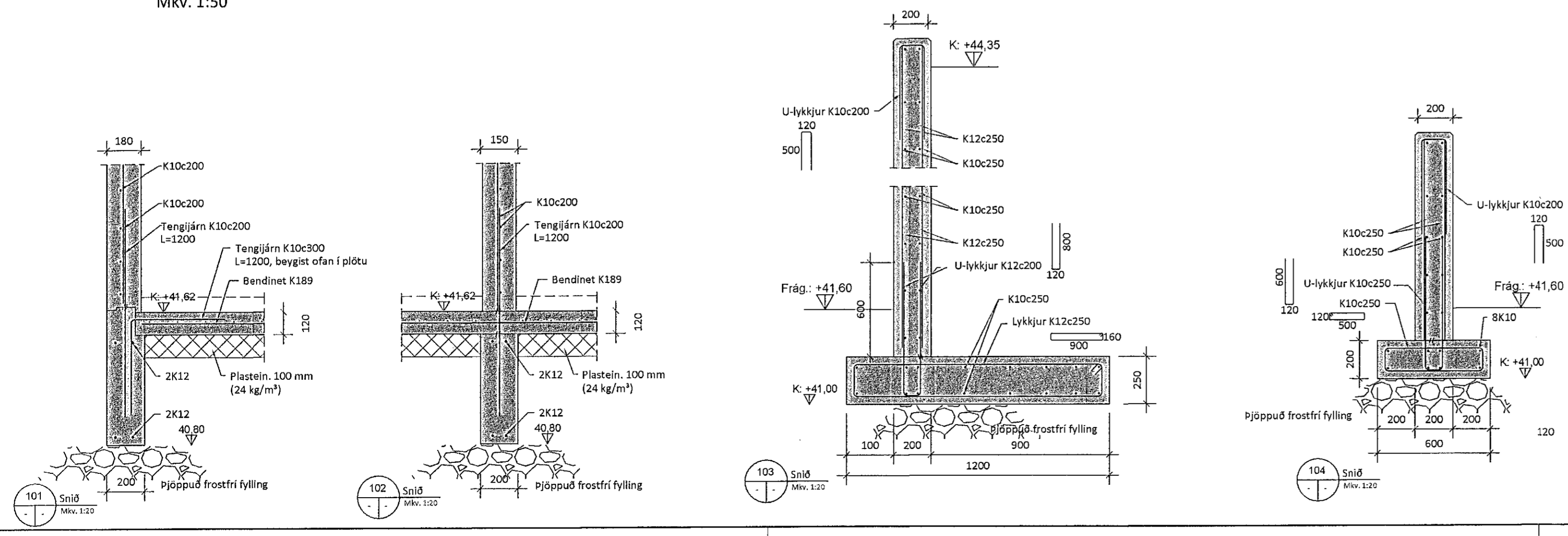


Grunnmynd - Undirstöður
Mkv. 1:50



Grunnmynd - Stöðveggir
Mkv. 1:100

- SKÝRINGAR:**
- Sjá almennar skýringar á teikningu B100.
 - Byggingin er grunduð á þappaða frostfría fyllingu. Mesta álag á fyllingu er 0,5 Mpa. Kröfur þjöppuprófs:
E2 > 120 Mpa
E2/E1 < 2,4
 - Botnplata er táknaðir með S. Kótar eru gefnir upp í neðri brún stokks. Stokkar eru 250x250 mm í sökkla.
 - Lagnastokkar eru táknaðir með S. Kótar eru gefnir upp á efri brún steyprar plötu.
 - Öll mál samræmist arkitekateikningum.



5		
4		
3		
2		
1		
Útgáfa:		Dags:
EINBÝLISHÚS		
Víkurskarð 1, 221 Hafnarfjörður		
Burðarvirki		Hannað: GÓU
Undirstöður og stöðveggir		Mkv: 1:100, 1:50, 1:20
Grunnmynd, snið		Skærð: A1
		Dags: 03.06.2021
Underskrift hönnuðar:		
Guðmundur Óskar Unnarsson Kt: 110683-3409		
RISS	Teikning nr:	B101
VERKFRÆÐISTOFA	Útgáfa nr:	1
Hafnarvegata 90, 230 Reykjavík / 421-3550 / www.riss.is		
TÖNNUR ÁSKULUR SÉR ALIYRRETTI Á TERNINGUM - FOLKFLÓLA ER LÁG DRÖFLÖG SAMYKRI		