

FRÆRENNSLISLAGNIR UTANHÜSS:

ALLT LAGNAEFNI SKAL VERA VOTTAD SAMKVÆMT BYGGINGAREGLUGERÐAR. LAGNIR SEU STEINRÖR, STEYPUJÁRNS RÖR, PEH-RÖR EDA RÖR ÚR STÍFU PVC PLASTI, SAMSKYTTI ÞÉTT MEÐ ÞAR TIL GERÐUM GÖMMIHRINGJUM EDA SAMSETNINGUM.

LAGNIRNAR SKAL EKKI LEGGJA MEÐ MINNI HALLA EN 200/100 NEMA ANNARS SÉ GETIÐ Á TEIKNINGUM. ÖLL HÆÐARMÁL ERU Í METRUM OG MIDAST VIÐ RENNSLISBOTN Í RÖRUM OG TENGISTYKKJUM.

LAGNIRNAR SKAL LEGGJA Í MINNST 10 cm ÞJAPPAD SANDLAG, ÞANNIG AD ÞÆR HVÍLU Á BELGJUN EN EKKI MÖFFUM OG SKAL LÖGNIN VERA BEIN MILLI BROTFUNKTA. AD OG YFIR LAGNIRNAR SKAL FYLLA MEÐ MINNST 15 cm SANDLAGI. ÞAR SEM PVC LAGNIR VERÐA FYRIR UMFERÐARLAGI, SKULU ÞÆR STYRKTAÐ Á VIDEIGANDI HÁTT.

JARÐVATNSLAGNIR:

ALLT LAGNAEFNI SKAL VERA VOTTAD SAMKVÆMT BYGGINGAREGLUGERÐAR. SÉ ANNAD EKKI TEKID FRAM SKULU JARÐVATNSLAGNIR GERÐAR ÚR Ø100 mm ÖPÖKKUDUM STEINPIPUM EDA Ø100 RAUFUDUM PVC RÖRUM.

JARÐVATNSLAGNIR SKAL LEGGJA MEÐ 100/100 HALLA NEMA ANNARS SÉ GETIÐ Á TEIKNINGUM. AD OG YFIR PIÐURNAR SKAL FYLLA MEÐ GRÓFRI MÖL, KORNAÐSERÐ 2-20 mm, EINS OG SÝNT ER Á SKÝRINGARMYND 2.

HÁLFPÖKKUD REGNVATNS- OG JARÐVATNSLÖGN ÚR a mm PLAST- EDA STEINRÖRUM MEÐ n % HALLA

HREINSIBRUNNUR:

ALLT LAGNAEFNI SKAL VERA VOTTAD SAMKVÆMT BYGGINGAREGLUGERÐAR. HREINSIBRUNNUR, STÆRDIR SKV, TEIKNINGUM, SKULU GERDIR ÚR STEINPIPUM OG KEILUM, MEÐ ÞREPUM NIÐUR Í BOTN OG LOKI ÚR STEYPUJÁRNI EDA STEINSTEYPU. ALLAR LAGNIR, AÐRAR EN JARÐVATNSLAGNIR, SKAL TENGJA NEDST Í BRUNN NEMA ANNAD SÉ Á TEIKNINGUM.

FRÆRENNSLISLAGNIR INNAHÜSS:

ALLT LAGNAEFNI SKAL VERA VOTTAD SKV. ÁKVÆÐI BYGGINGAREGLUGERÐAR. LAGNIR SEU ÚR VIÐURKENNDU PLASTI TIL NOTKUNAR INNAHÜSS EDA STEYPUJÁRNI OG MINNSTI HALLI SKAL VERA 500/100 NEMA ANNARS SÉ GETIÐ Á TEIKNINGUM.

FESTINGAR Á FALLPIPUM SKULU VERA VIÐ HVERJA GÖLFPLÖTU OG TVÆR Á MILLI PLATNA. EITT ÞENSLUSTYKKI SKAL VERA Á HVERRI HÆÐ. EF SAMSKEYTTI ERU SOÐIN SAMAN, ANNARS ER NÆGILEGT AÐ DRAGA RÖR TIL Í MÖFFUM T.D. 10 mm TIL AÐ TAKA UPP ÞENSLUNA.

FALLPIPUR SKAL LOFTRÆSTA UPP Í GEGNUM ÞAK OG EITT HREINSILOK SKAL VERA Á HVERRI FALLPIPU.

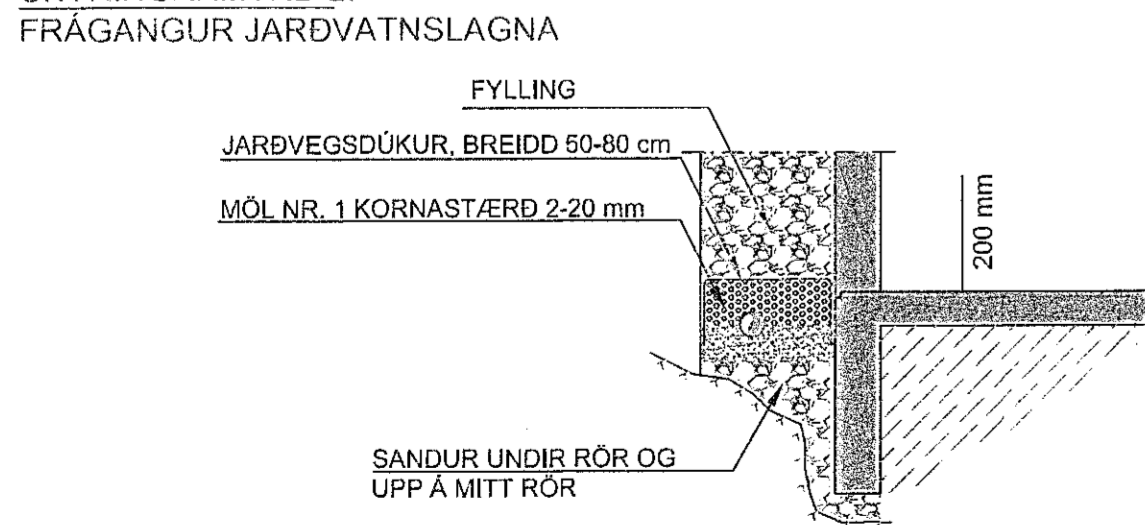
LAGNIRNAR SKAL EINANGRA MEÐ 25 mm GLERULLARMOTTUM OG VEJJA MEÐ SÍSL-PAPPA EDA PLASTDÚK.

Øa PVC (ST) n %	PÖKKUD SKOLPLÖGN ÚR a mm PLAST- EDA STEINRÖRUM MEÐ n % HALLA
Øa PVC (ST) n %	PÖKKUD REGNVATNSLÖGN ÚR a mm PLAST- EDA STEINRÖRUM MEÐ n % HALLA
Øa PVC (ST) n %	HÁLFPÖKKUD REGNVATNS- OG JARÐVATNSLÖGN ÚR a mm PLAST- EDA STEINRÖRUM MEÐ n % HALLA
Øa PVC (ST) n %	JARÐVATNSLÖGN ÚR PLASTI- EDA STEINRÖRUM MEÐ n % HALLA
Øa PE (pottur) n %	PÖKKUD FRÆRENNSLISLÖG ÚR POLYETHYLEN EDA POTTSTÁLI MEÐ n % HALLA
Øa PEH	KALDAVATNSHEIMED ÚR PLASTI PEH

BAKRÁS HITAVEITU	PIPUR SEM LIGGJA ÞVERT
FRAMRÁS HITAVEITU	Á HVORA AÐRA
HEITT NEYSLUVATN	ÁN ÞESS AÐ TENGJAST
KALT NEYSLUVATN	KROSSTENGI
BLANDAÐ NEYSLUVATN	TÉ (PIPUR MEÐ TENGINGU)
HRINGRÁS	TÉ (LOKAÐUR STÚTUR)
EINANGRUÐ GÖLFHITALÖGN	TÉ (LOKAÐUR STÚTUR)
PN - PIPA NIÐUR	VATNSHANI (KRANI- ALMENNT TÁKN)
TENGISTYKKI	VATNSHANI HEITT NEYSLUVATN
FRÆRENNSLI	BLÖNDUNARTÆKI
REGNVATN	
JARÐVATN	
BREYTING Á HALLA	

• AYP a mm FALLPIPA, SEM LEIDD ER UPP Í GEGNUM ÞAK
 ÚT a a mm LOFTRÁS MEÐ HETTU

SKÝRINGARMYND 2.



NEYSLUVATNSLAGNIR:

ALLT LAGNAEFNI SKAL VERA VOTTAD SKV. ÁKVÆÐI BYGGINGAREGLUGERÐAR. HEIMÆÐAPIPA FYRIR KALT VATN SÉ ÚR PEH PLASTI (ATH. MÁL Á PLASTPIPUM ER YTRAPVERMÁL).

NOTA SKAL HITAPOLIN PLASTRÖR FYRIR KALT OG HEITT NEYSLUVATN. HITAPOLIN PLASTRÖR SKULU VERA MEÐ SÜREFNISKÁPU OG SKULU HAFNA HLOTID VOTTUN FRÁ VIÐURKENNDUM VOTTUNARADILA.

PIPURNAR SKAL EINANGRA MEÐ A.M.K. 20 mm STEINULLARHÖLKUM OG VEJJA SÍÐAN MEÐ SÍSLPAPPA EDA PLASTDÚK EDA Á ANNAN VIÐURKENNDAN HÁTT. ÞÁ SKAL ENNFREMUR VEJJA KALDAVATNSLÖGN MEÐ PLASTDÚK EDA Á ANNAN VIÐURKENNDAN HÁTT AÐUR EN EINANGRUN ER SETT Á LOGNINA.

PIPUR Í VEGGJUM SKULU LIGGJA MINNST 100 mm YFIR GÖLFPLÖTU. EFST Á ÖLLUM LÖÐRÉTTUM STOFNUM OG HLIDARGREINUM, SEM ERU LENGRI EN 4 m, SKAL VERA 30 cm LANGUR LOFTPUDI, SJÁ SKÝRINGARMYND 1.

HÆSTI NOTHITI NEYSLUVATNS ER 60°C. SETJA SKAL UPP HITASTILLT BLÖNDUNARTÆKI VIÐ ALLAR HANDLAUGAR OG STURTUR MEÐ HÁMARKSHITASTIG 43°C. SETJA SKAL UPP VARMASKIPTI Á HEITT NEYSLUVATN MEÐ TAKMÖRKUN HITASTIGS VIÐ 60°C.

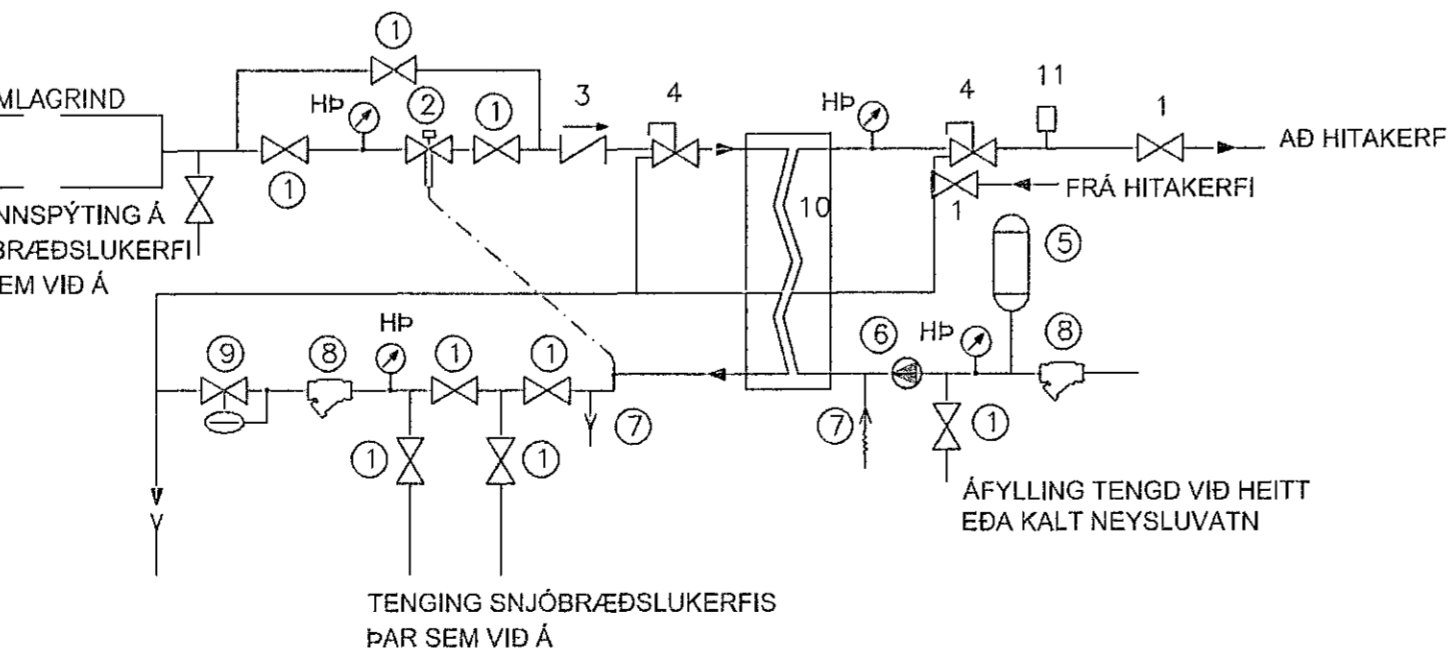
AÐUR EN KERFI ER FULLEINANGRAÐ SKAL ÞRÝSTIPRÓFA ÞAU Í TVEIMUR LOTUM. ÞRÝSTINGUR SKAL MÆLDUR Í INNTAKSKLEFA EDA Í LÆGSTA PUNKTI LAGNAKERFISINS. FORÞRÝSTIPRÓFUN 60 MÍNÚTUR: EFTIR AD LAGNIR HAFNA VERID FYLLTAR MEÐ VATNI SKAL AUKA ÞRÝSTINGIN Í MINNST 0,9 MPa (9 BÖR). Á NÆSTA HÁLFTÍMA SKAL Á 10 MÍNÚTNA FRESTI AUKA ÞRÝSTINGINN Í 0,9 MPa, Þ.E. EFTIR 10 - 20 - 30 MÍNÚTUR. EFTIR ÞESSAR 30 MÍNÚTUR MÁ ÞRÝSTINGURINN EKKI FALLA MEIRA EN 0,06 MPa (0,6 BÖR). TÍMALENGÐ FORÞRÝSTIPRÓFUNAR ER HÁÐ STÆRÐ LAGNAKERFIS Í FLESTUM TILFELNUM ÞARF 60 MÍN. AÐALÞRÝSTIPRÓFUN 120 MÍN: SEINNI PRÓFUNIN ER GERÐ Í BEINU FRAMHALDI AF ÞEIRRI FYRRI ÞAR SEM ÞRÝSTINGURINN ER LÁTINN STANDA Í 120 MÍNÚTUR. EFTIR ÞESSAR 120 MÍN. MÁ ÞRÝSTINGURINN EKKI HAFNA FALLID UM MEIRA EN 0,02 MPa (0,2 BÖR). FRÁ BYRJUN SEINNI PRÓFUNAR. EF ÞRÝSTINGURINN HEFUR FALLID UM MEIRA EN 0,2 BÖR, ÞÁ SKAL ENDURTAKA ALLA ÞRÝSTIPRÓFUNINA. NOTA ÞARF ÞRÝSTIMELA SEM SÝNA ÞRÝSTIBREYTINGAR UM 0,1 BAR. FYLLA ÞARF ÚT STADLAÐ ÞRÝSTIPRÓFUNARBLAÐ FYRIR PLASTLAGNIR.

LAGNING OG MEDFERÐ EFNISINS SKAL VERA Í SAMRÆMI VIÐ ÁKVÆÐI BYGGINGAREGLUGERÐAR OG ÞEIRRA STADLA SEM HUN VÍSAR TIL, Þ.M.T. IST 67 OG DS-439

MERKINGAR:

HRB	HREINSIBRUNNUR
GK	GÖLFKÖTI
GN	GÖLFNIDURFALL
GNG	GÖLFNIDURFALL MEÐ GEGNUMSTREYMI
BN	ÞAKNIDURFALL
EV	ELDHÚSVASKUR
SV	SKOLVASKUR
UV	UPPÞVOTTAVÆL
ÞV	ÞVOTTAVÆL
HL	HANDLAUG
BK	BAÐKAR
ST	STURTA
VS	VATNSSALERNI
ÞS	ÞVAGSKÁL
BI	SKOLSKÁL (BIDET)
GH	GÖLFSTÚTUR FYRIR BAKRENNSLI HITAV.
BS	BRUNASLANGA
HR	HREINSILOK
F	FALLPIPA
S	HÆÐ Á RENNSLISBOTNI SKOLPLAGNAR
R	HÆÐ Á RENNSLISBOTNI REGNVATNSLAGNAR
J	HÆÐ Á RENNSLISBOTNI JARÐVATNSLAGNAR
BK	HÆÐ Á BRUNNBOTNI

TENGING HITAKERFIS MEÐ VARMASKIPTI SKEMATISK MYND



HITALAGNIR:

ALLT LAGNAEFNI SKAL VERA VOTTAD SKV. ÁKVÆÐI BYGGINGAREGLUGERÐAR.

PIPUR SKULU VERA SVARTAR STÁLPIPUR. PIÐURNAR SKAL EINANGRA MEÐ 20 mm STEINULLARHÖLKUM OG VEJJA SÍÐAN MEÐ SÍSLPAPPA EDA PLASTDÚK, EDA Á ANNAN VIÐURKENNDAN HÁTT. GÆTA SKAL ÞESS AD EDLILEG ÞENSLA Í HITALÖGNINI HINDRIST EKKI.

STÆRDIR OFNA ERU MIDADAR VIÐ T=40°C NEMA ANNARS SÉ GETIÐ Í OFNATÖFLU. Á ALLA OFNA KOMI LOFTÆMISKRÚFA, STILLITÉ OG SJÁLFRVIRKUR FRAMRENNSLI- (F) EDA BAKRENNSLISLOKI (B) EINS OG SAGT ER FYRIR UM Á TEIKNINGUM.

HITABLÁSARAR SKAL TENGJA ÞANNIG AD FRAMRENNSLI SKAL TENGT VIÐ ÞANN STÚT SEM NÆR ER ÚTBLÁSTURSHLID. EINANGRA SKAL ALLAR FRAMRÁSARLAGNIR AD BLÁSURUM TIL AD MINNKA HITATAP.

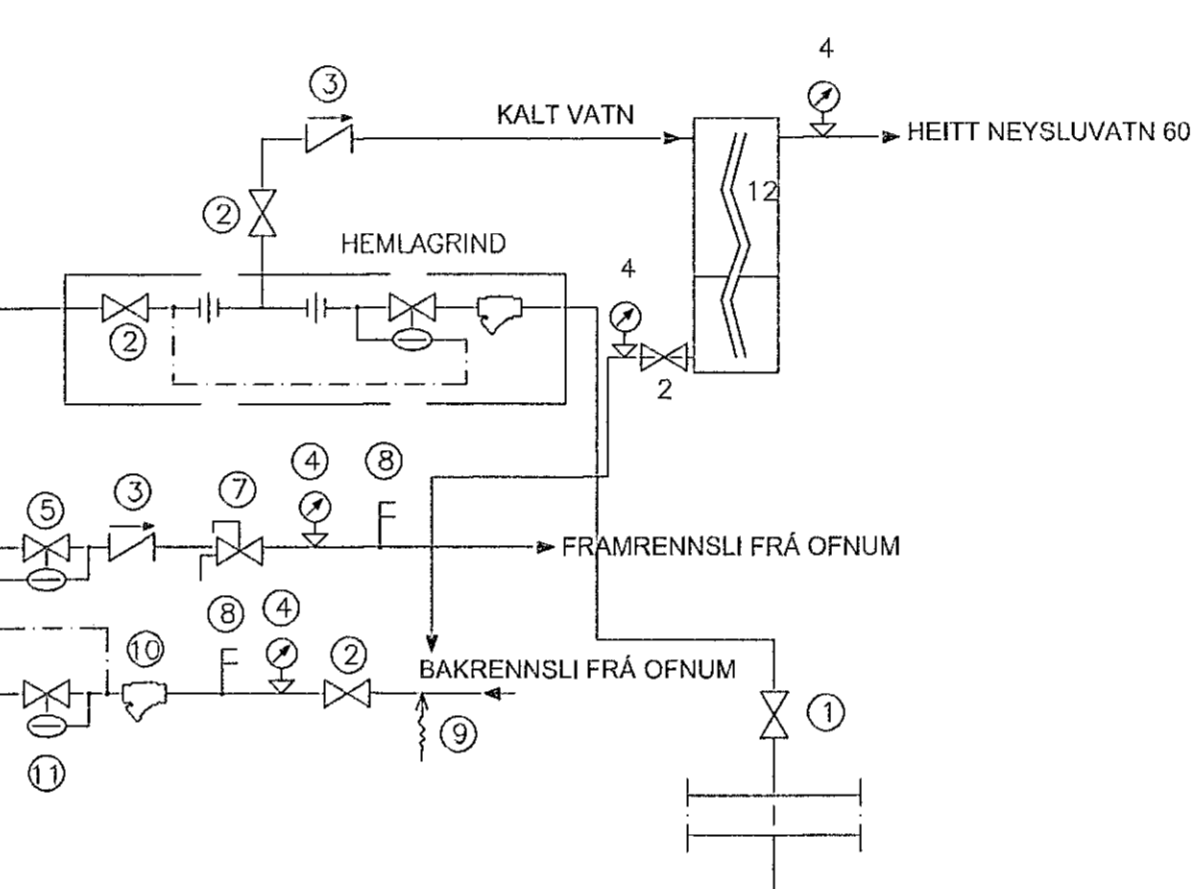
LAGNIR FYRIR GÖLFHITAKERFI SKULU VERA ÚR HITAPOLNU PLASTI MEÐ SÜREFNISKÁPU (PEX-a). LAGNAEFNI SKAL UPPFYLLA ÞRÉN ISO 15875-1:2001, DIN 4716 OG DIN 4726.

AÐUR EN PIÐUTENGINGAR ERU HULDAR SKAL ÞRÝSTIPRÓFA KERFIÐ MEÐ KÖLDU VATNI OG 6 kg/cm ÞRÝSTINGI. SKAL HANN STANDA Á KERFINU Í 24 klst. ÁN ÞESS AD FALLA.

ÞRÝSTIPRÓFUN Á PLASTLÖGNUM SKAL GERÐ Á VIÐURKENNDAN HÁTT. EFN OG VINNA SÉ Í SAMRÆMI VIÐ GILDANDI REGLUGERÐ UM HITALAGNIR.

LAGNING OG MEDFERÐ EFNISINS SKAL VERA Í SAMRÆMI VIÐ ÁKVÆÐI BYGGINGAREGLUGERÐAR OG ÞEIRRA STADLA SEM HUN VÍSAR TIL, Þ.M.T. IST 67 OG DS-439

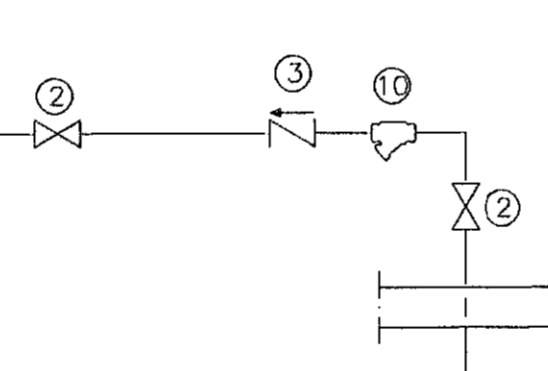
TENGING HITAKERFIS SKEMATISK MYND



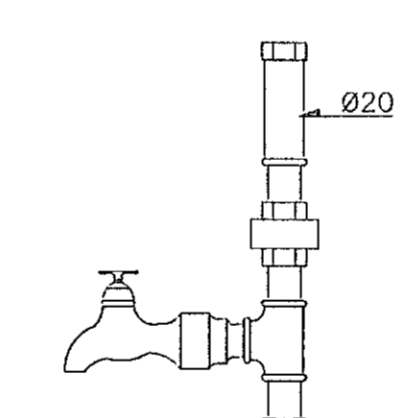
SKÝRINGAR:

- 1 INNTAKSLOKI (EIGN HITAVEITU)
- 2 RENNILOKI
- 3 EINSTREYMISLOKI
- 4 ÞRÝSTIMELIR
- 5 ÞRÝSTIJAFNARI
- 7 ÖRYGGISLOKI, YFIRFALL
- 8 HITAMELIR
- 9 TÆMIKRANI
- 10 SÍA
- 11 SLAUFULOKI
- 12 VARMASKIPTIR - NEYSLUVATNS
- 13 NEYSLUVATNSSÍA

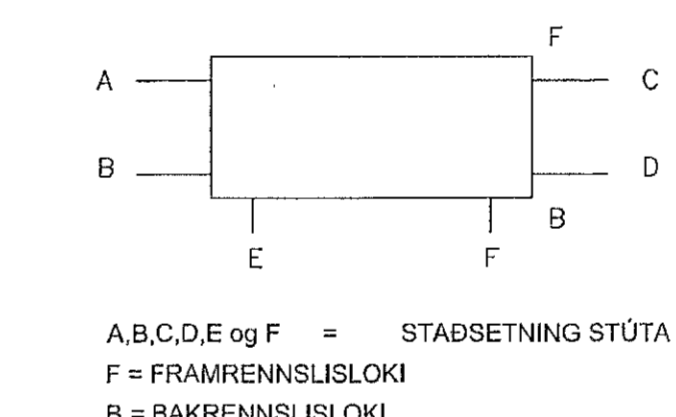
KALDAVATNSINNTAK SKEMATISK MYND



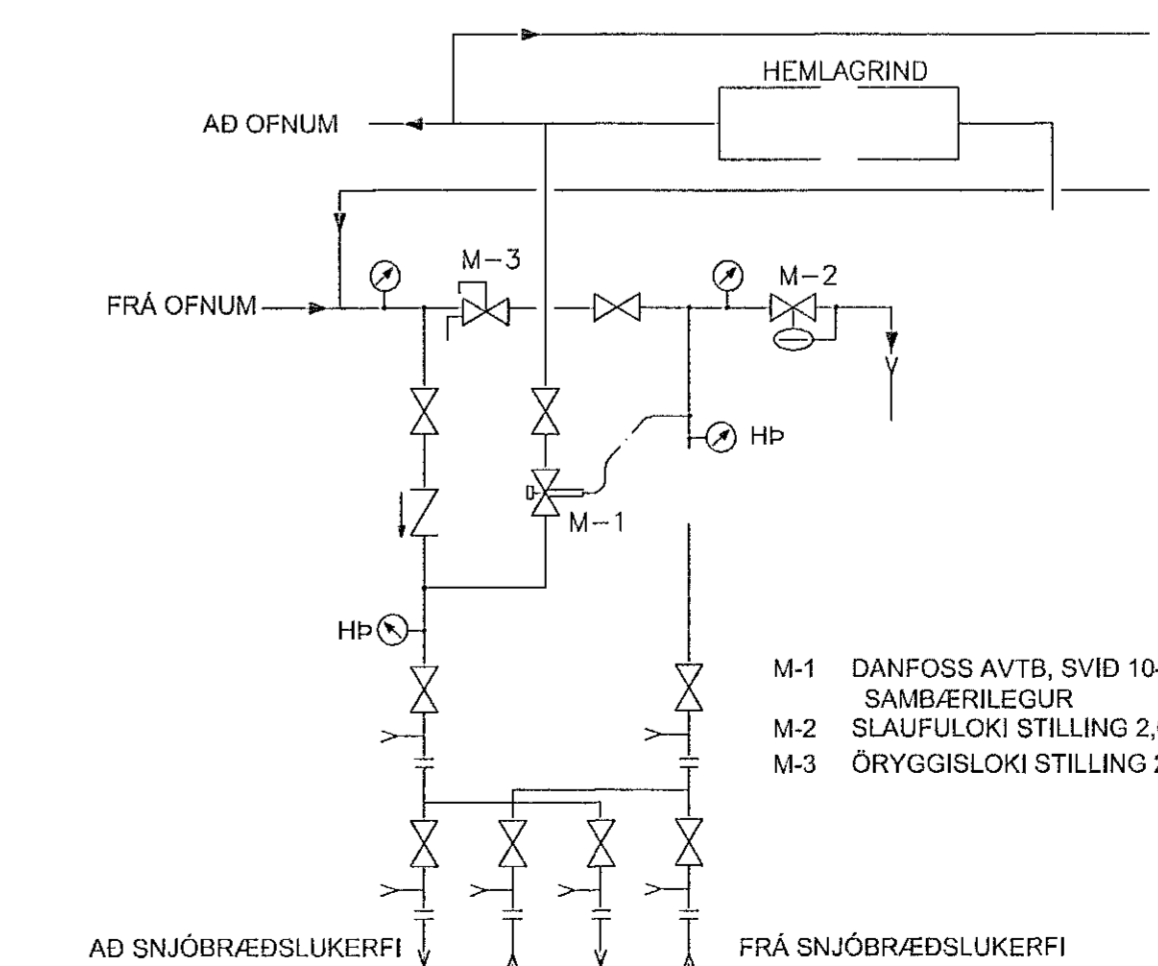
SKÝRINGARMYND 1. LOFTPUDI



SKEMATISK MYND AF TENGINGU OFNA



TENGING SNJÓBRÆDSLUKERFIS SKEMATISK MYND



SKÝRINGAR:

- 1 KÜLL- EDA RENNILOKI
- 2 HITASTYRÐUR LOKI, SVIÐ 20°-50°C
- 3 EINSTREYMISLOKI
- 4 ÖRYGGISLOKI
- 5 PENSLUKER
- 6 HRINGRÁSARDÆLA
- 7 TÆMILOKI MEÐ SLÖNGUSTÚT
- 8 SÍA
- 9 SLAUFULOKI
- 10 VARMASKIPTIR
- 11 LOFTSKILJA
- HP HITA OG ÞRÝSTIMELIR

5	
4	
3	
2	
Útgáfa	Dags.
Íbúðarhús	
Vikurskárd 1, Hafnarfirði	
Pípalagnir	Hannað: GSS
Skýringablað	Mkv:
-	Stærð: A1
-	Dags: 1.6.2021
Undirskrift hönnuðar: Guðni Sigurbjörns Sigurðsson Kt. 230382-1179	
Teikning nr.: P100	
Útgáfa nr.: 1	
RISS VERKFRÆÐISTOFA	
Hafnarhaga 90, 230 Reykjavík / 421-3550 / www.riss.is	
HÖNNUÐUR, SKILUR, BÆR, AÐLÆTTI OG TÆKNINGUR - FÖL, FÖLUN ER HÁÐ SKIPULEGGI SAMÞYGGINGU	