

Kerfismynd - hitakerfi/neysluvatn

Ekki í kvarða

Dætur

Nr.	Kerfi - Hlutverk - Staður	Vökvi	Flæði m ³ /klst	Þrýstingur kPa	Aths.
D/E01	Hitakerfi - Hringrás	70°C Vatn	0,51	80	
D/E02	Snjóbræðsla - Inntak	35°C Vatn	0,55	60	
D/E03	Snjóbræðsla - Hringrás	70% vatn + 30% Ethylene	0,73	80	

Mótorlokar - Öryggislokar - Vatnshitastýrðir lokar

Nr.	Kerfi - Virkni - Staðsetning	Vökvi	Flæði m ³ /klst	dP (max) bar	kvs	DN mm
ML01	Hitakerfi - Stjórnar upphitun - Hitastýrður	70°C Vatn	0,51	6	0,7	15
HSL01	Innsýring snjóbræðslu - Hitastýrður	70°C Vatn				15
ÖR01	Hitakerfi - Öryggisloki	65°C Vatn			6 bar	15
ÖR02	Snjóbræðsla - Öryggisloki	25°C Vatn			6 bar	15
SL01	Stílliloki - Hitakerfi	65°C Vatn	0,51			20
SL02	Stílliloki - Bakrás snjóbræðslu	15°C 70% vatn + 30% Ethylene	0,73			15

Sjálfvirkir þrýstiloкар

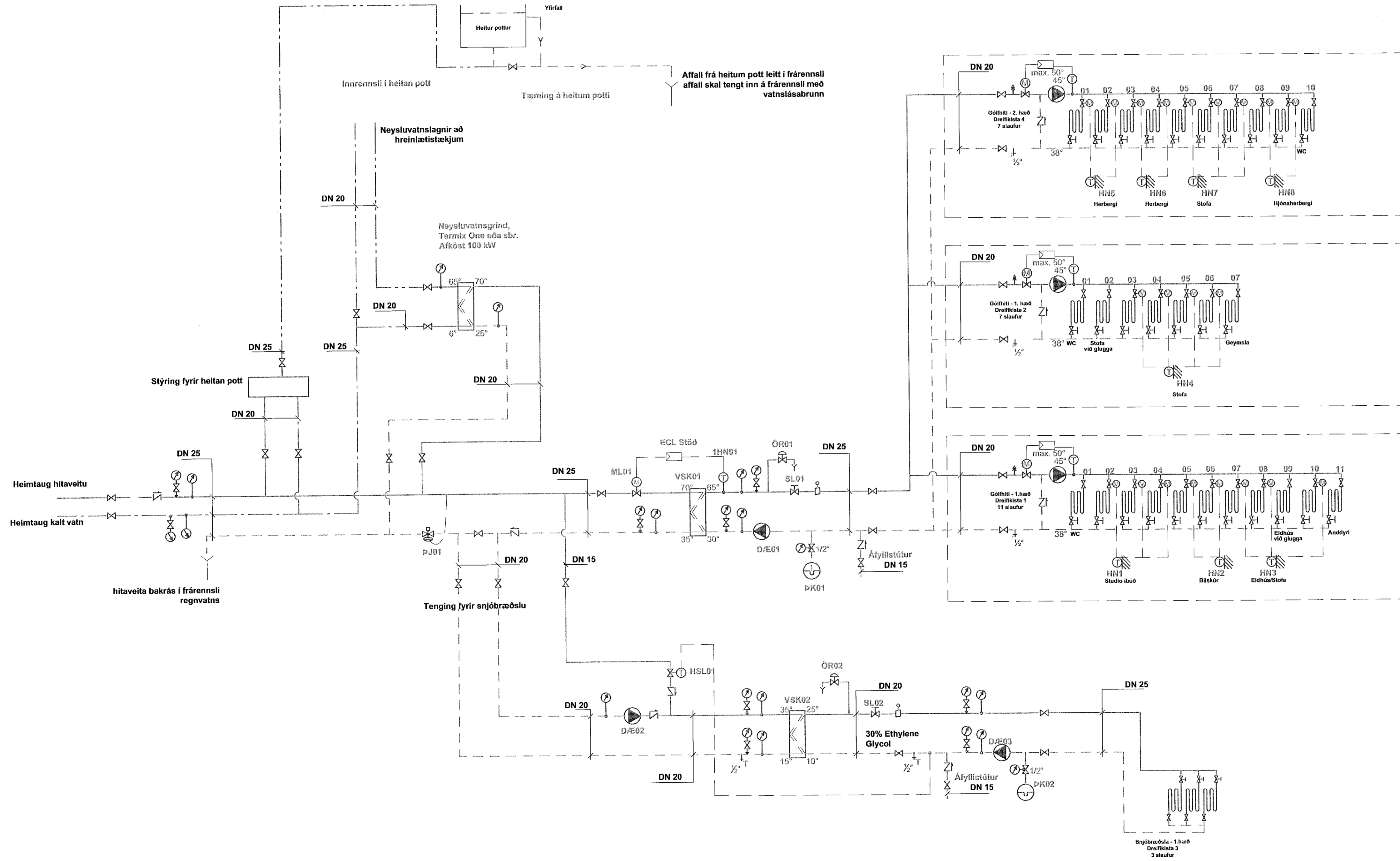
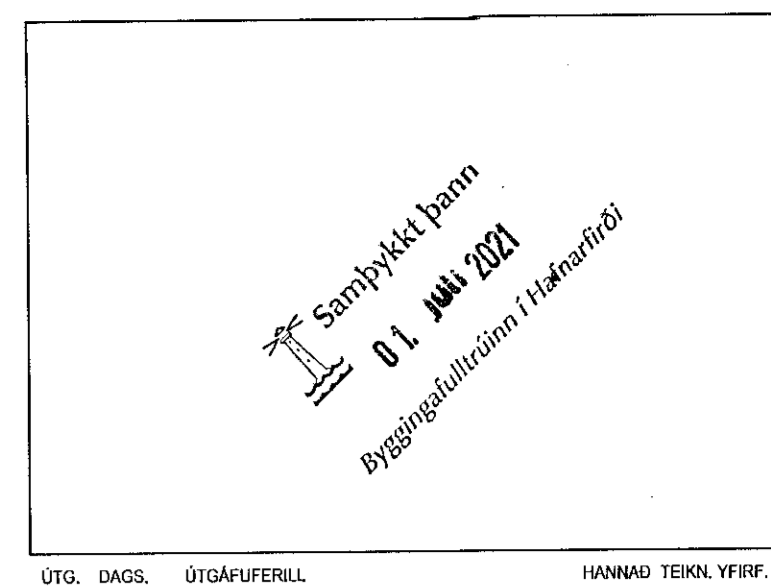
Nr.	Kerfi - Virkni - Staðsetning	Vökvi	Flæði m ³ /klst	dP (max) bar	kvs	svið (bar)	stilling	DN mm
ÞJ01	Hitakerfi - Mismunaprýstingarni	70°C hitaveituvatn	0,51	6	0,5	1-4,5		15

Varmaskiptir

Nr.	Kerfi	Forhlið					
		Lágmarks Afli kW	Vökvi	Hitastig inn [°C]	Hitastig út [°C]	Flæði m ³ /klst	Þrýstifall kPa
VSK01	Hitakerfi	21	Hitaveita	70	35	0,51	15
VSK02	Snjóbræðsla	13	Hitaveita	35	15	0,55	15

Þenslukur

Nr.	Kerfi - Virkni - Staðsetning	Vökvi	Lágmarks rúmmál [L]	Forþrýstingur [bar]	Lokaprýstingur [bar]
ÞK01	Hitakerfi	70°C Vatn	15,0	1,5	6
ÞK02	Snjóbræðsla	70% vatn + 30% Ethylene	5,0	1,5	6



- Lok
- Sia
- Rennslismælir
- Einstreymisloki
- Þrýstímælir með loki
- Hitamælir
- Dæla
- Stílliloki
- Þrýstilitir
- Öryggisloki
- Niðurfall
- Hitanemi
- Hitanemi á vegg
- Þrýstinemi
- Mótorloki
- Vatnshitastýrður loki
- Þrýstingarni
- Þenslukur
- Tæming
- Spindilliloki
- Loftskilja
- Aftotunarloki
- Loftshitastýrður ofnloki
- Slaufuloki

Teknik
verkfræðistofa
www.teknik.is teknik@teknik.is

Inbylishús
Völuskarð 30
221 Hafnarfjörður
Lagnir og loftþræsing
Hitakerfi og neysluvatn
Kerfismynd

TEKNIKAÐMÆR	BLAÐSTÆRÐ	HANNAÐ	JE
21-051	A1	TEKNAÐ	JE
L_H_xx_01		YFRIFARÐ	BOA
DAGS.	MELKVARÐI	ÚTGÁFA	
23.06.2021	Enginn		A

Dagsetning aðaluppdráttar:
Höfundur: Baldur Kásson kt. 180979-5223
Höfundarstjórn:
SISTEMÁ HELGA PÁLMASSDÓTTIR
Kt. 210382-4539