

Alagsforsendur:

Notálag:
Álagstíðhugun er í samræmi við ÍST EN 1990:2002, ÍST EN 1991-1-1:2002 og Þjóðarviðauka Staðlaráðs Íslands

Grundun
Grundun er samkvæmt ÍST EN 1997-1:2004 ásamt Þjóðarviðauka Staðlaráðs Íslands
Grundað er á þjappaða frostfria malarýfllingu.
Mesta nafnág frá undirstöðu er minna en 0,4 MN/m². (<400kN/m²)

Þegar fyllt er í grunn skal fylla í lögum og þjappa með vibravaltara. Fylgja skal fyrirmælum framleiðanda valtara um hámarksþykktir, þó aldrei meiri lagþykkt en 50cm.
Fylling skal standast þjöppunarpróf þar sem E2>120MPa og hlutfallið E2/E1< 2,5.
Lágmarkshæð á fyllingu undir sökkla er 0,5m. Ávallt skal þess gætt að grafíó sé niður á burðarhafan botn.

Snjóálag
Snjóálag reiknast samkvæmt ÍST EN 1991-1-3:2003, ásamt Þjóðarviðauka Staðlaráðs Íslands.
Grunngildi snjóálags er 2,1 kN/m² (Svæði 1).

Jaróskjálftaálag
Jaróskjálftaálag reiknast samkvæmt ÍST EN 1998-1:2004, ásamt Þjóðarviðauka Staðlaráðs Íslands.
Lárétt grunnhröðun er: a_g = 0,20-g

Vindálag
Vindálag reiknast samkvæmt ÍST EN 1991-1-4:2005, ásamt Þjóðarviðauka Staðlaráðs Íslands.

Grunngildi vindhraða er 36,0 m/s, ásamt tilheyrandi formstuðlum.

Bendistál:
Allt stál í burðarvirki sem merkt er Kd merkir kambstál með þvermál d og skal vera B500C samkvæmt NS 3576-3. Flotmörk: F_y = 500 MPa
Bendinet: B500B skv. NS3576-2. flotmörk: 500MPa
K189: 6mm teinar c/c150mm

Tengilykkjur: Pfeifer-VS120. Leyfilegt togálag: 14kN/stk.

Tengistigi: Ryðfrítt stál, 6mm. Stálsgæði: EN1.4301 flotmörk 210Mpa.

Bendistál í veðurkápuna eininga:
Bendinet: B500B skv. NS3576-2. flotmörk: 500MPa
K189: 6mm teinar c/c150mm
Heimilt er að nota stál í seigluflökki A í veðurkápuna eininga (B500A skv. NS3576-1).

Annað:
Tengja skal neðstu (2K12) sökkuljárnin með þar til gerðum klemmum eða sjóða saman og nota sem sökkulskaut. Setja skal 2K12 sökkulskautsteinu upp við inntök rafmagns. Almenn skal þó farið eftir teikningum frá rafhönnuði við frágang sökkulskauts.

Þéttlingar:
Almennir er miðað við að frágangur/uppbygging á þéttlingum sé sýndur á teikningum arkitekts og hann beri ábyrgð forskrift þeirra.
Við frágang forsteypra einingar er þó almennt miðað við:
• Þegar steypar eru saman veggeiningar sem einangra og klæða á að utanverðu, þá er reiknað með því að soðinn/hæddur sé þar til gerður tjörupppi yfir öll lárétt og lóðrétt steypuskil (samskeyti).
• Þegar gengið er frá samlokaveggjum að utanverðu, þá er mikilvægt að nota sé víðurkennt þéttiefni (kítill) sem henti fyrir íslenskar aðstæður og þéttling framkvæmd í samræmi við forskrift framleiðanda þéttiefnis.

Skeytillengd, S			
Tafla 1			
Þvermál stangar	Steypu- mál	Aukin skeytillengd, S	
		Góð hefting	Venjuleg skeytill.
K10	C25	810	560
	C30	730	510
	C35	640	450
	C40	590	410
	C45	510	360
K12	C25	970	680
	C30	870	610
	C35	770	540
	C40	710	490
K16	C25	1290	900
	C30	1160	810
	C35	1020	710
	C40	940	660
K20	C25	1610	1130
	C30	1450	1010
	C35	1280	900
	C40	1180	820
K25	C25	2010	1410
	C30	1810	1270
	C35	1600	1120

Ef ekki er annað tilgreint á teikningum skal miða við eftirfarandi:

Skeyting innan við 30% í sama sniði => venjuleg skeytillengd
Skeyting meira en 30% í sama sniði => aukin skeytillengd

Elginþyngdir:
Steypa, járnþent: 25,0 kN/m²
Þak (léttbyggt): 0,45 kN/m²
Timbur: 0,0 kN/m²
Gasþotlung (milliveggir): 9,0 kN/m²
Torf (metluð): 10,0 kN/m²
Mold, (metluð): 15,0 kN/m²
Vikursteinn (þurr): 9,0 kN/m²
Vatn: 10,0 kN/m²

Steypa:
Veggeiningar:
Burðarveggir, bitar og súlur:
styrkleikaflokkur: >C35/45
sementsmagn: >340 kg/m³
mesta kornastærð: 25mm
v/s tala: <0,50

Veðurkápa, lituð steypa:
styrkleikaflokkur: >C30/37
sementsmagn: 340kg/m³
v/s tala: <0,50
loftinnihald: >5,0%

Fyllisteypa(samsteypa):
Styrkleikaflokkur: >C35/45
sementsmagn: >340kg/m³
Mesta kornastærð: 10mm
v/s tala: <0,45

Steypa í þrífalag (á klöpp): C16/20
Steypa í undirstöðu skal vera: C25/30
Steypa, ásteypulag milliplötu: C30/37
Steypa í botnplötu skal vera: C30/37 ef vélsípað, annars C25/30

Skýringar við steypuflokk:
styrkleikaflokkur steypu er gefinn upp á forminu: Caa/bb+áreitlisflokkur samkvæmt ÍST EN 206-1 þar sem
C = Styrkleikaflokkur
aa = kennistyrkur, mældur sivalningsstyrkur (staðlað próf)
bb = kennistyrkur, mældur tengingsstyrkur (staðlað próf)

Áreitlisflokkur eru:
X0 Engin hættu tæringu
XC Tæring af völdum kolsýringar, 1-4 (hærra númer táknar meiri raka)
XS Tæring af völdum klóríðs í sjó 1-3 (hærra númer táknar meiri raka)
XD Tæring af völdum annarra klóríða 1-3 (hærra númer táknar meiri raka)
XF Frostþjóðraun 1-4 (hærra númer táknar meiri raka)
XA Elnaaraun frá umhverfi 1-3 (hærra númer táknar aukil efnááreiði)

Auk ofangreinds þarf að hafa í huga hámarks-kornastærð D_{max}, ef verið er að steypa granna byggingahluta eða lítil bit er á milli járna þarf að velja steypu viðeigandi hámarks-kornastærð.

Við val á steypu skal ávallt taka mið af þeim lágmarkssteypustyrk sem er fyrirkrafaður og huga að þeim áreitlisflokkum sem steypan þarf að uppfylla. Þá skal skoða vei á burðarvirki-teikningum hvort sérstök kröfu er gerð fyrir þann byggingahluta sem steypa fer í.

Steypuhula bendistáls						
Umhverfi	Byggingahluti (fjarlægðir í mm)					
	efri brún	neðri brún	Veggir	Bitar	Súlur	
Steypa innanhúss og undir klæðningu	20	25	20	20	30	
Steypa utanhúss eða þar sem eru miklar raka- og hitabreytingar	40	40	30	35	40	
Steypa að jarðvegi eða vatni	50	50	50	50	50	

Leyfileg vikmörk frá tilgreindri steypuhulu er +10mm og -5mm.
Til athugasemju: Aðrar kröfur gela verið settar fram um steypuhulu en koma hér fram á sérteikningum fyrir byggingahluta, t.d. vegna mikils áreitlis í umhverfinu. (s.s. vegna kolsýringar, klóríða eða annarra þátta)

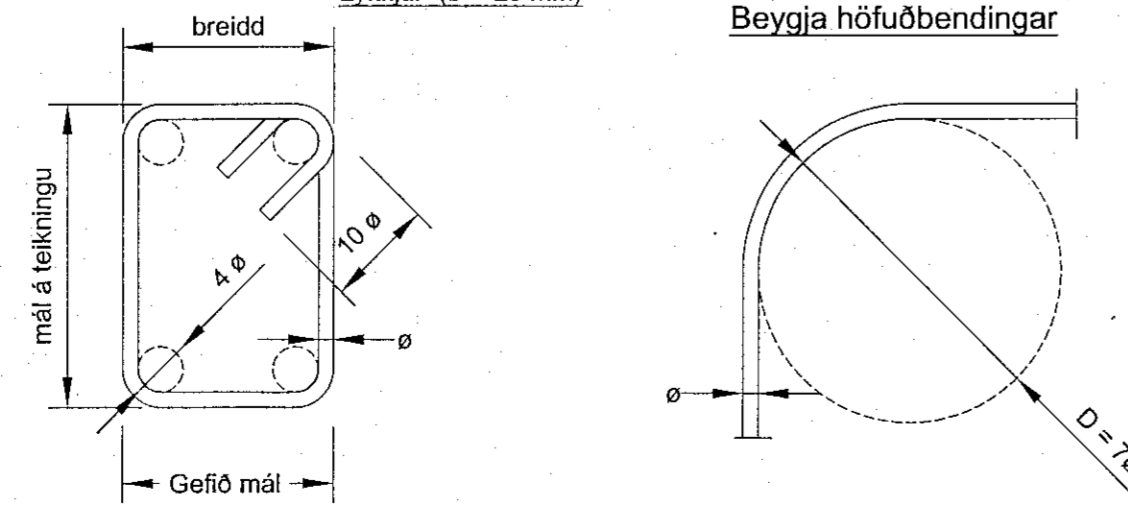
Þvermál stangar ø

ø ≤ 16 mm	ø > 16 mm
4 ø	7 ø

Stærð beygjuþvermáls D

ø = þvermál stangar (mm).
D = minnsta þvermál beygjustífu (mm).

Festilengd og gerð samskeyta í lykkjum skal vera eins og sýnt er skv. eftirfarandi myndum



Ýmsar forsendur og tákn:

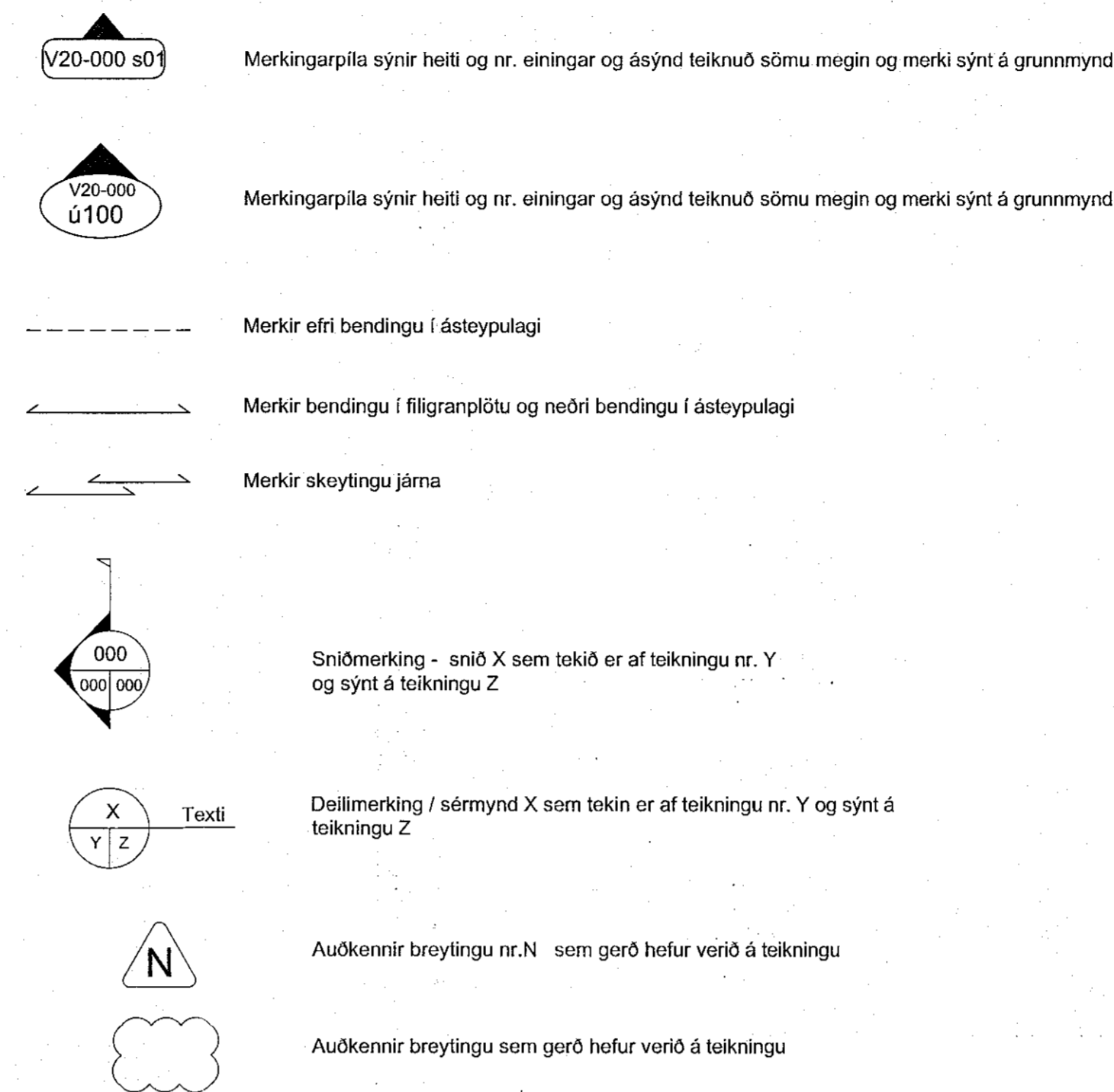
K10 c300 táknar 10mm kambstál með 300mm bil milli járna

TL c500 táknar tengilykkjur með 500mm millibili

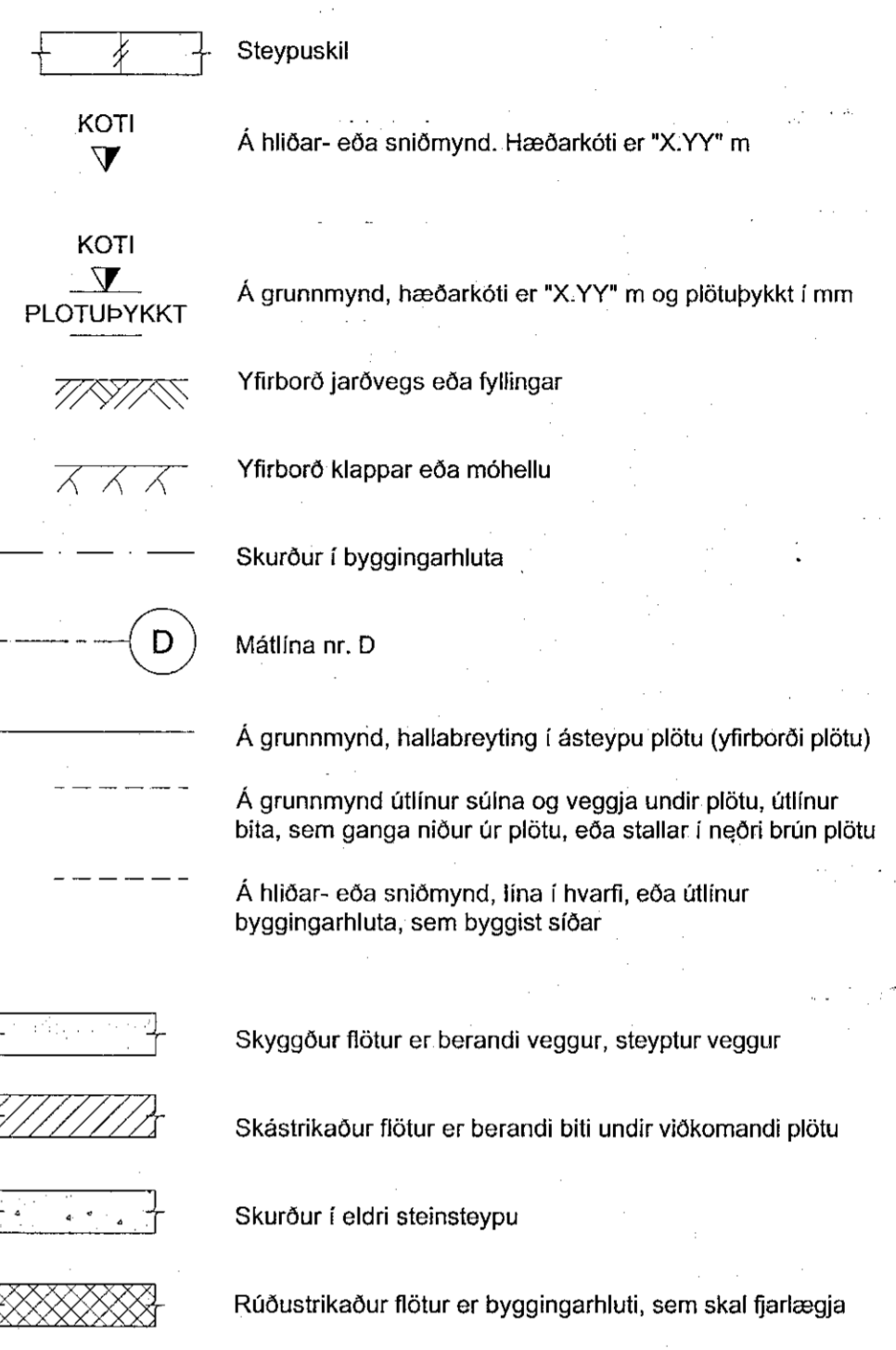
PM merkir þungamiðju einingar

A, B, C o.s.frv. merkir gerð endafrágangs hverra einingar

aðrar hönnunarforsendur visast í staðlaðar hönnunarforsendur Smellinn eininga



Ýmis tákn:



Almennt:

Um er að ræða tveggja hæða sérbylshús.
Húsið er byggt upp með forsteyplum úveggeiningum (samlokueiningum) og helstu burðarveggir undir steypa milliplötu og þak eru steypir (forsteyptir). Þak er einhalla timburþak sem er borið uppi af stál- og limtréblum þar sem hefðbundnar spennur gela ekki tekið upp álag, sjá nánar teikningar af þakvirki. Geri er ráð fyrir að þak virki sem "skífa" og flytji krafta í spennur og í burðarvegi og sökkla, samsíða álagsstefnu. Undirstöður eru byggðar upp með forsteyplum sökkuleiningum sem steypst er undir á byggingastað, viðnámsflötur undirstaða við fyllingu er því staðsteypur. Veggeiningar eru tengdar með kambstálsvinklum (tengjárnnum) neðan úr veggeiningum í botnplötu og botnplötu ofan í sökkuleiningar. Botnplata er staðsteypst eftir uppsetningu veggeininga og tengir saman veggeiningar og undirstöður. Sett eru kambstálsesjám í kverkar á vinklum/ tengjárnnum, útfærsla er sýnd nánar á sniðum og deilum á sökkuleiningum.

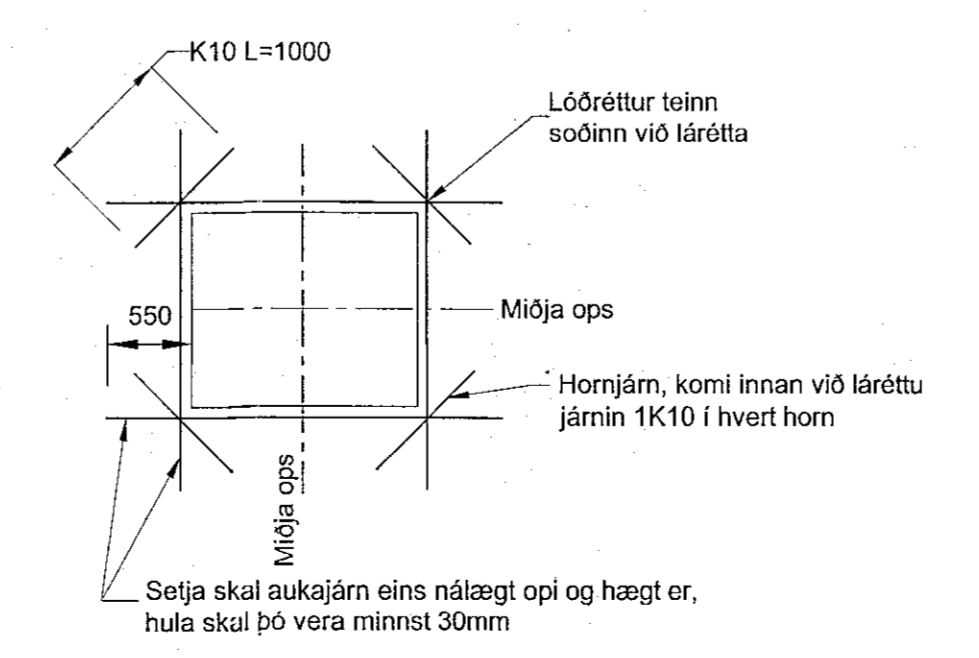
Aðrar skýringar

Öll ónefnd mál eru í mm, nema hæðartölur sem eru í m.
Undirstrikuð mál eru ekki teiknuð í réttum mælikvarða.
Mál og hæðartölur innan sviga skal endurskoða á byggingarstað.
Óheimilt er að mæla upp af teikningum.
Aðeins helstu góti í steypst burðarvirki eru sýnd á burðarvirki-teikningum.
Önnur góti eru sýnd á teikningum lagnahönnuða og/eða sérstöku gataplani.
Lagnaleiðir og nauðsynleg góti skiljafarar á verkstað áður en plötur þr steypar

Öll mál eru í mm, hæðarkótar í m

Utgáfa: B01	Skýring: Bygginguteikning	Dagur: 24.06.2021	Hannaf: BH/GK
Dags undirskrift: Stefania Helga Pálmarsdóttir kt: 210382-4539			
Undirskrift hönnunarskipa: STEFANIA HELGA PÁLMARSDÓTTIR SK			
Nafn hönnuðar: BM-VALLA		Kl. 450510-0680	
Bergröð Helgason Kl. 270474-4899		Netfang: beggi@bmvalla.is	
Guðjón Kjartansson Kl. 1041060-7219		Netfang: guðjónkj@bmvalla.is	
Undirskrift og kl. hönnuðar: F.A. BM VALLA Bergröð Helgason 270474.4899			
Bláuband: A1	Mkv:	Framb:	Dagur:
Völuskarð 30, Hafnarfjörður			Teikning nr: B100
Burðarþol - Eimbylshús			Vör: V21-034
Almennar skýringar og efnisforsendur			

Veðurkápa, frágangur járna í kringum op:



Burðarveggur, frágangur járna í kringum op:

