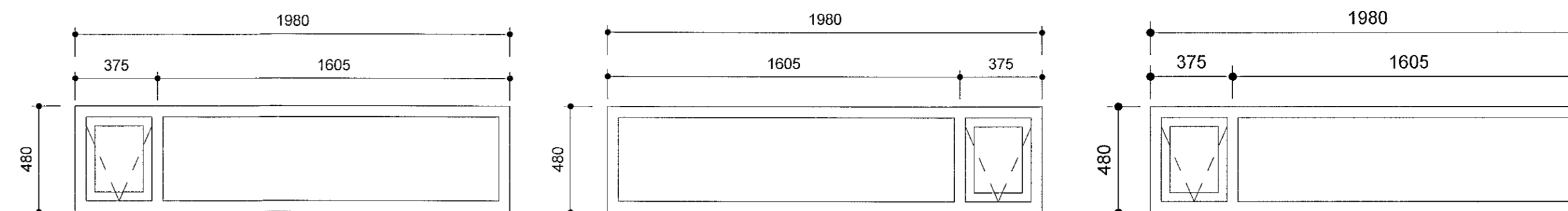
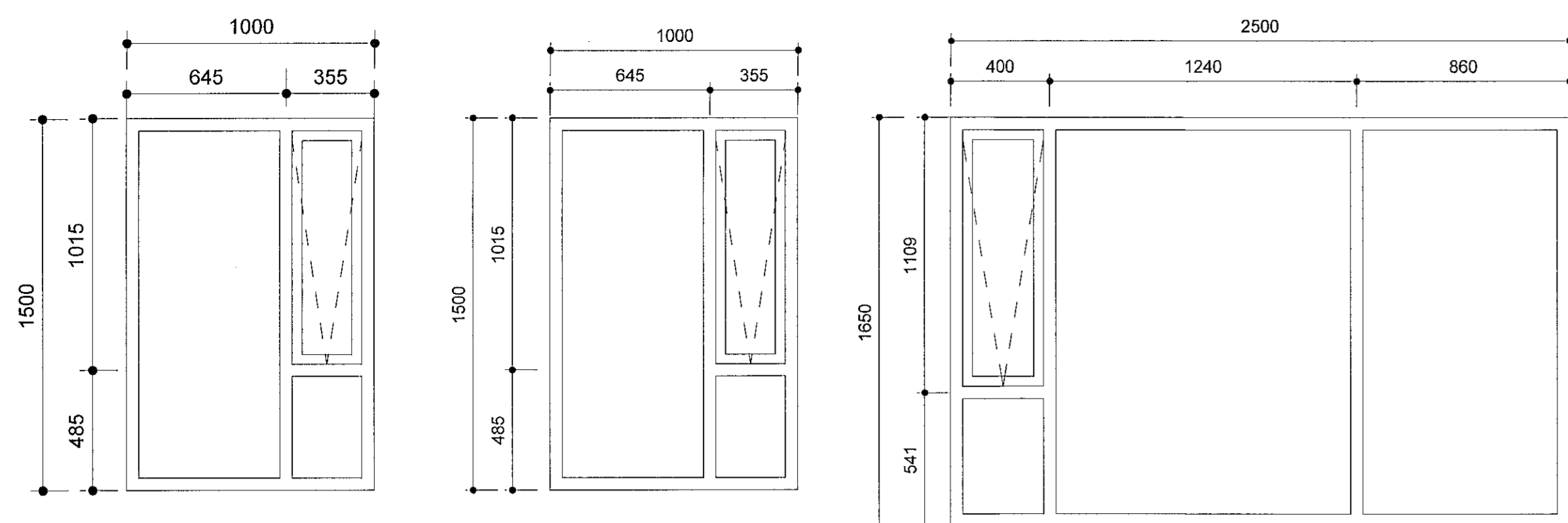
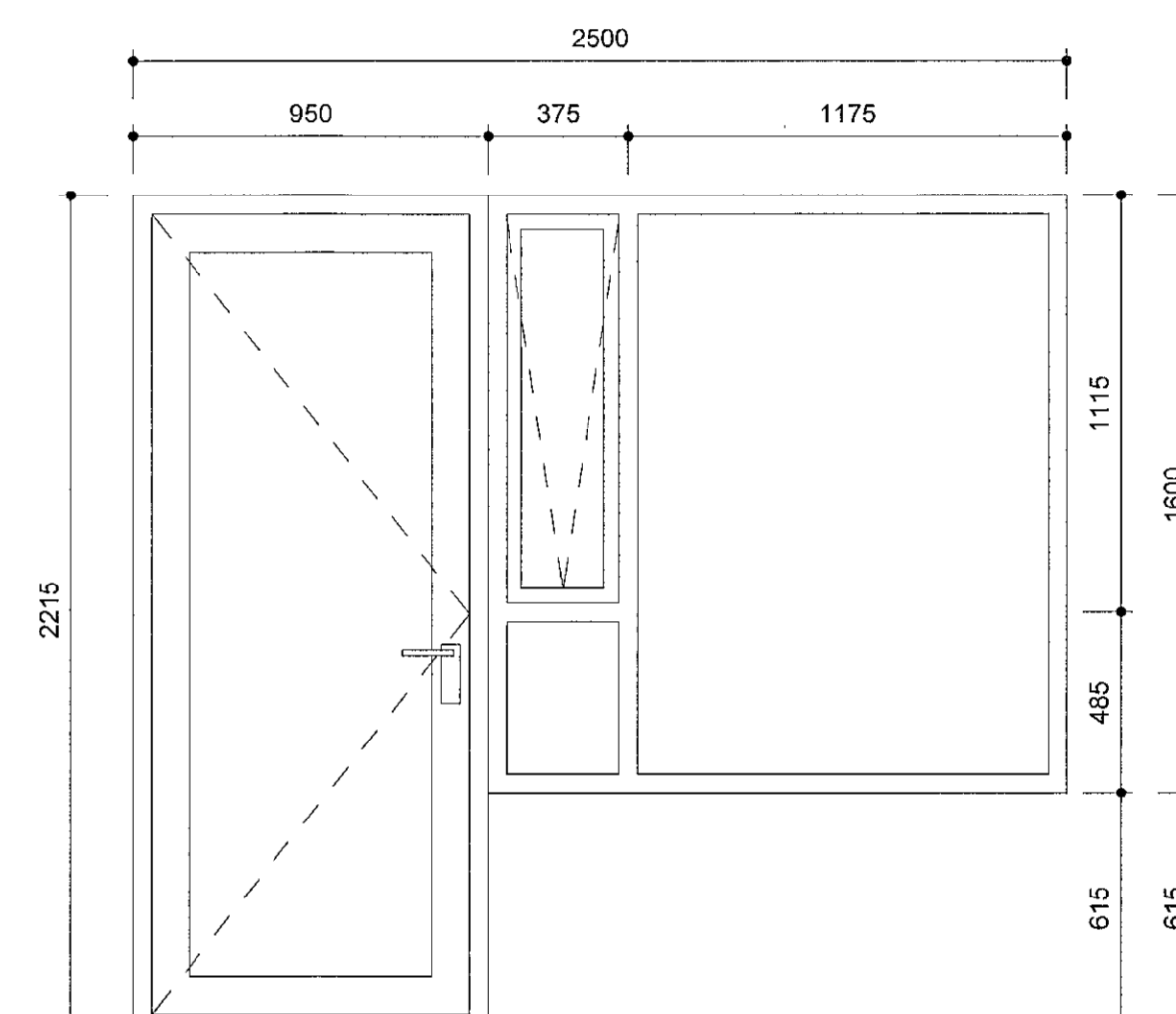
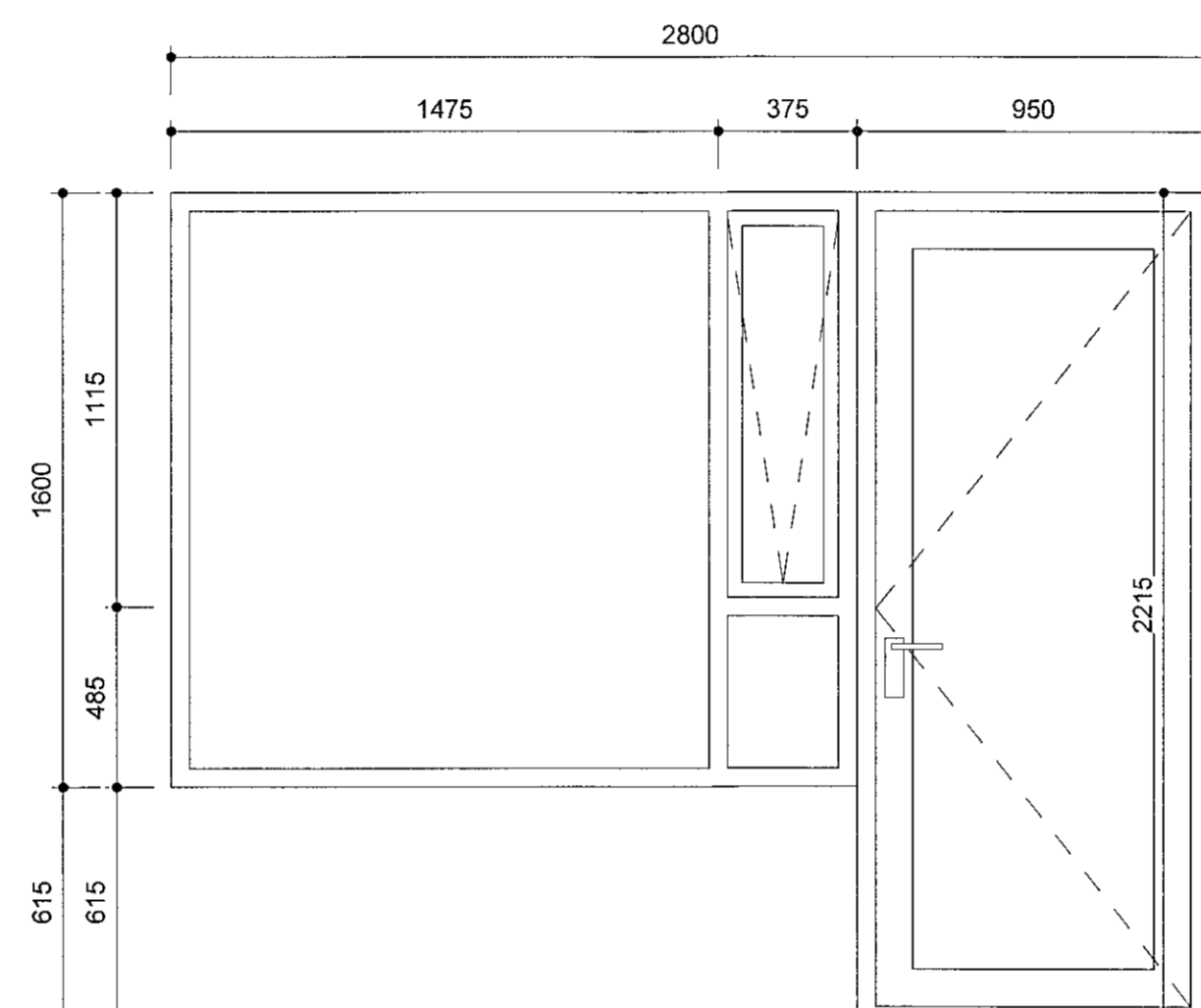
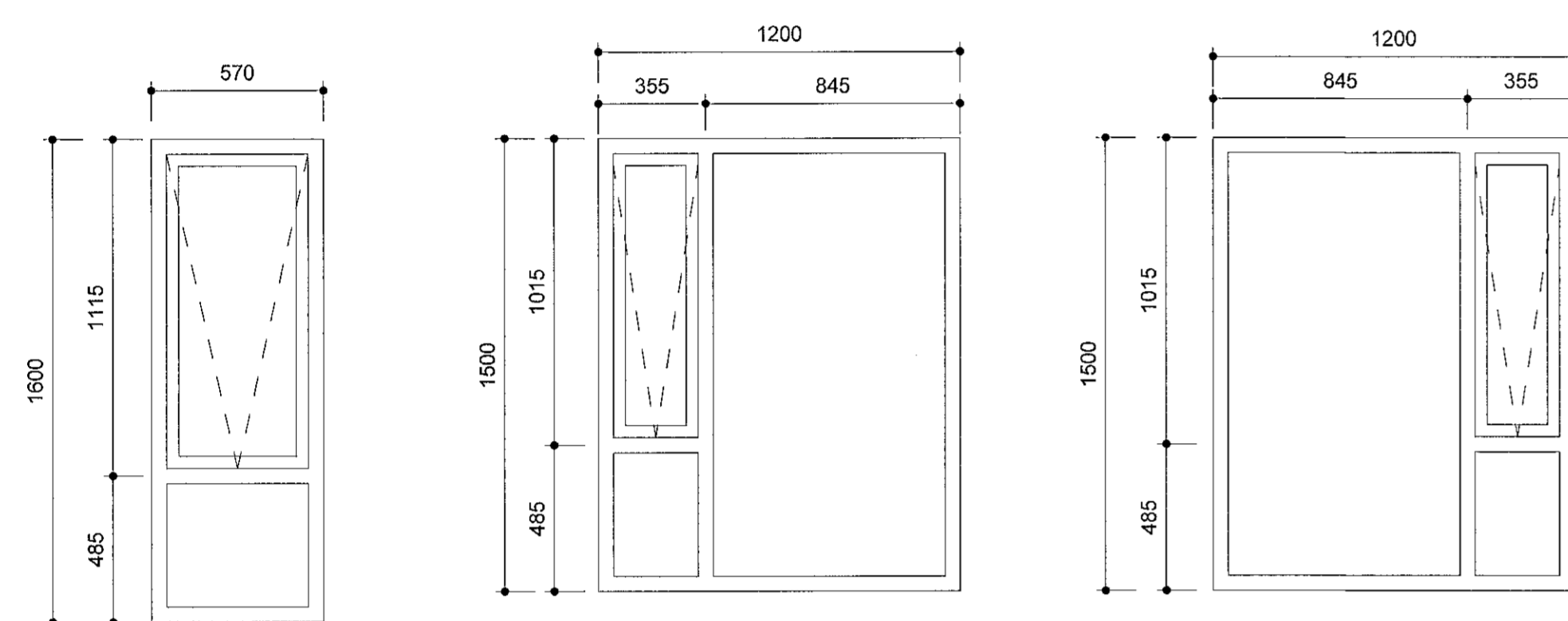


Sampykki þann
08. JUN 2021
Byggingaútlönnin í Hafnarfirði

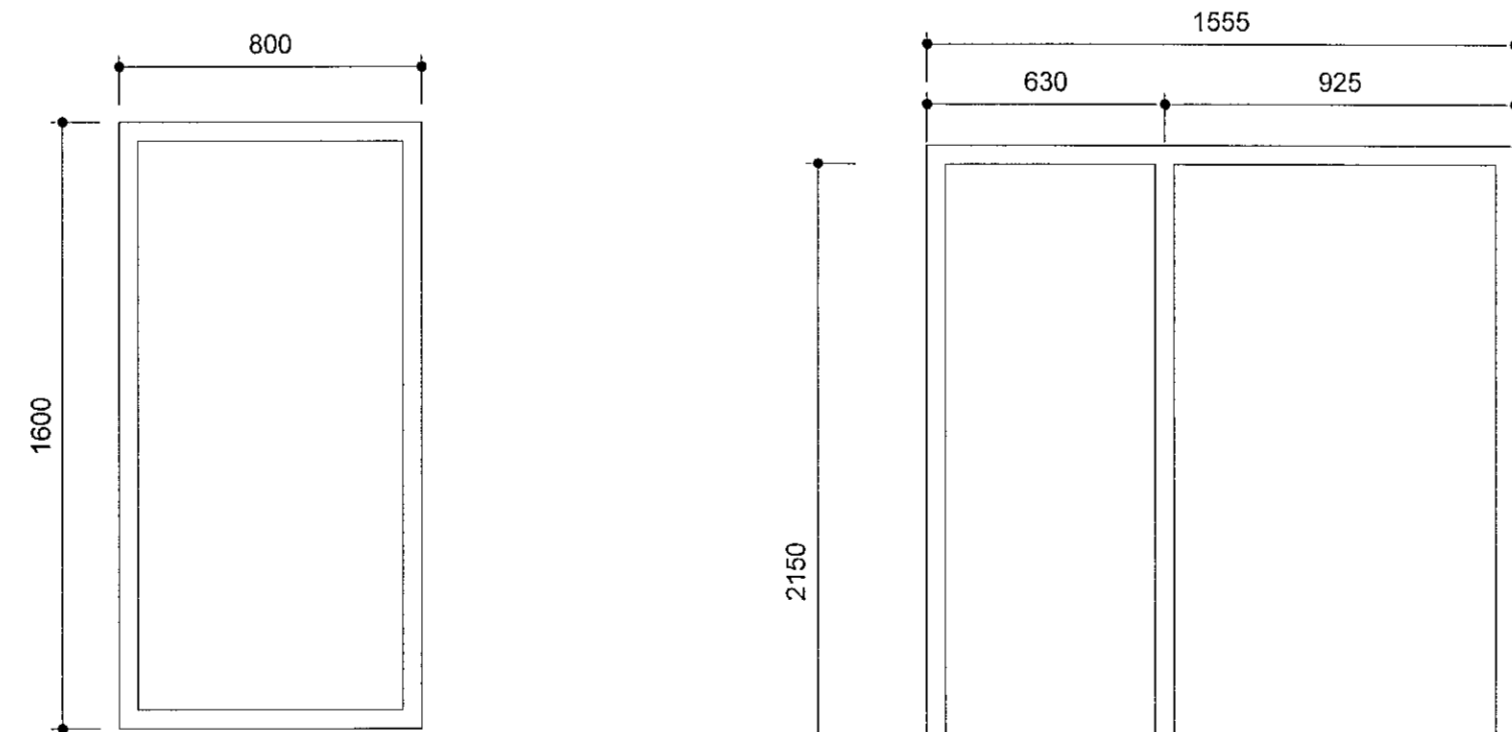
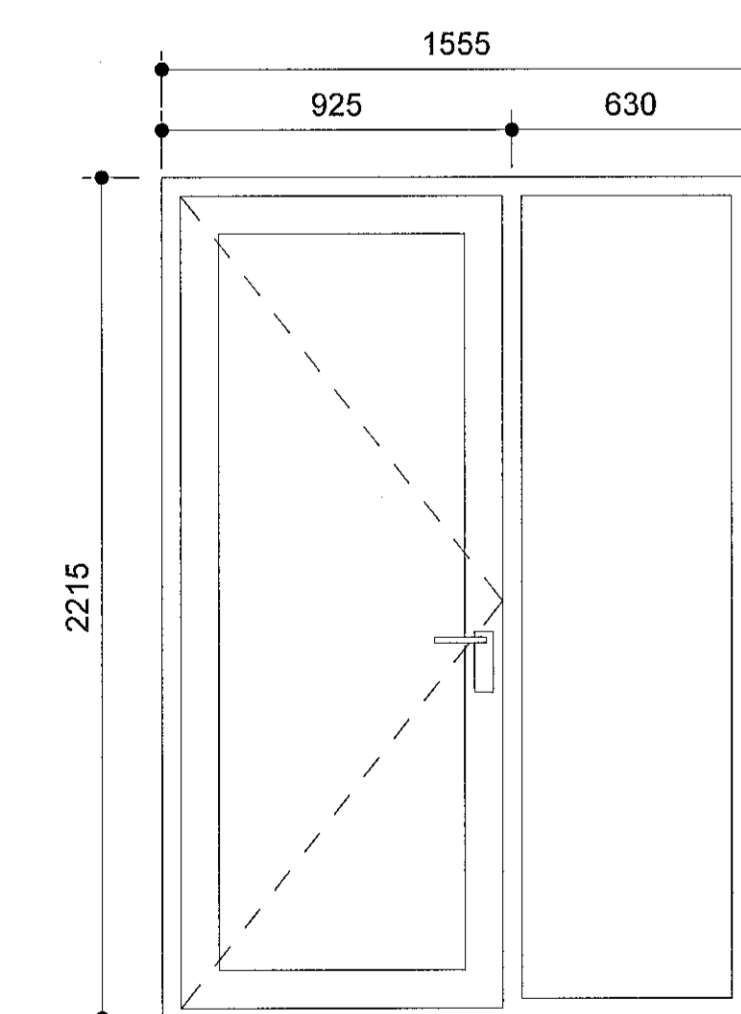
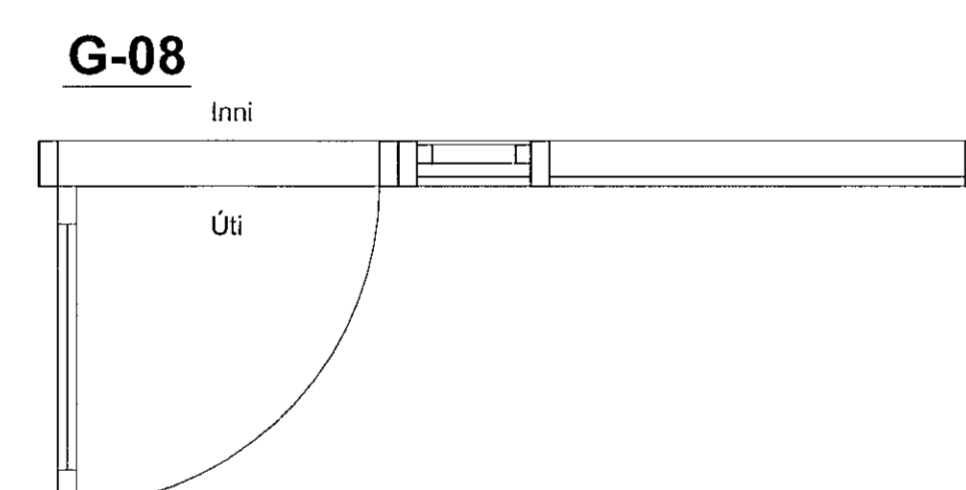
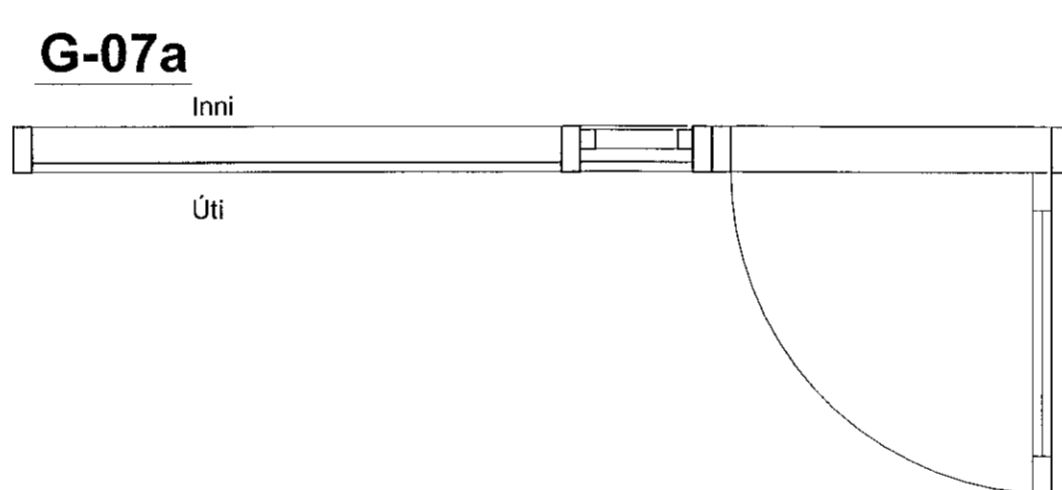
ATH:
Uppgefin mál eru smíðamál á gluggum og hurðum.
Gert er ráð fyrir 15mm fugu við gluggakarma. Gert er ráð fyrir því að neðri brún botnstykkja hurða nemi við efri brún á fullfráengnu gólf.
Hurðapröskuldar mega ekki ná hærra en 25mm upp fyrir fullfráengin gólf.



G-01 **G-01a** **G-02** **G-03** **G-03a** **G-03b**



G-04 **G-06** **G-06a**



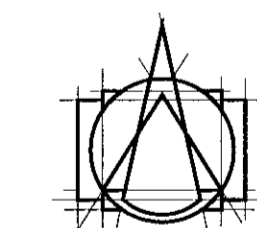
G-10

G-05 **G-09**

2 Úti Gluggar						
Gluggaheiti	Magn	Opnunarátt hurða	Hljóðkrafa	Glergerð	Pumpa	Lásakerfi
G-01	12					
G-01a	8		Rw=44db			
G-02	4					
G-03	8		Rw=44db			
G-03a	16		Rw=44db			
G-03b	4					
G-04	8					
G-05	7					
G-06	16					
G-06a	16					
G-07a	12	H			Svalapumpa	Svalaskrá
G-08	16	V			Svalapumpa	Svalaskrá
G-09	3					
G-10	6	H			Pumpa-Rafdrifin	??
Grand total:	136					

VERKTEIKNING GERÐ Á GRUNNI AÐALUPPDRATTA SEM SAMPYKKTIR VORU ÞANN: 28 APR 2021

BREYTINGAR



Tark
ARKITEKTAR
HÁTUÐI 2B - 105 REYKJAVÍK
SÍMI: 540 5700
tark@tark.is - www.tark.is

VERKHEITI
Nónhamar 1-3, 221 Hafnarfj.
Fjölbýlishús
Verkteikningar

VERK
Gluggar og hurðir 1

MÁLL: 1 : 20
DAGS: 30.06.2021
TEKNIÐ: AA
TEKNIÐ: HI

YFIRFARID: ISC
VERKNÖMUR: FL TEKNIÐANGMÉR 010
753-16 04 2.04-01

SAMR: Ásdís Ágústsdóttir Arkitekt MAA SAMAR KL 060161-5429

Öll mál og áfrita teikningar, að hluta eða heild, er hluti samþykki höfundar, skv. ákvarðun höfundalaga.