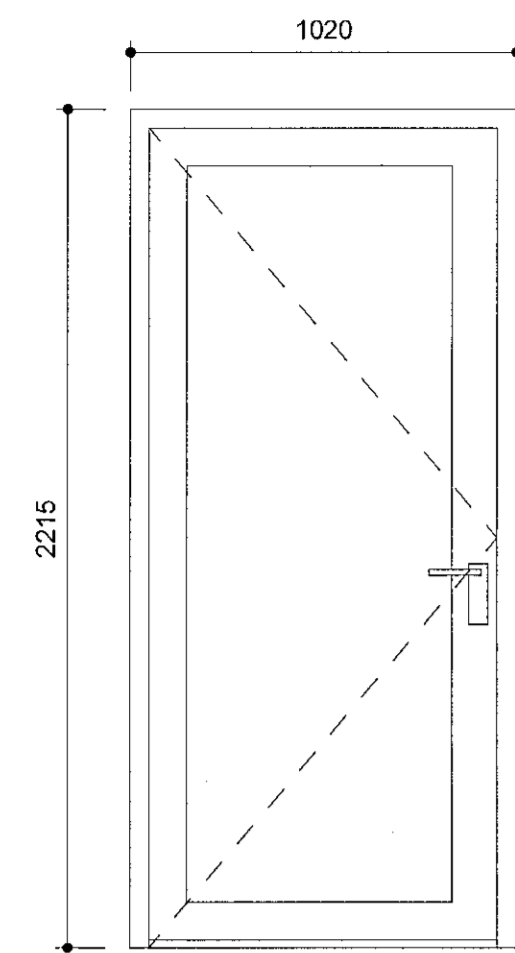
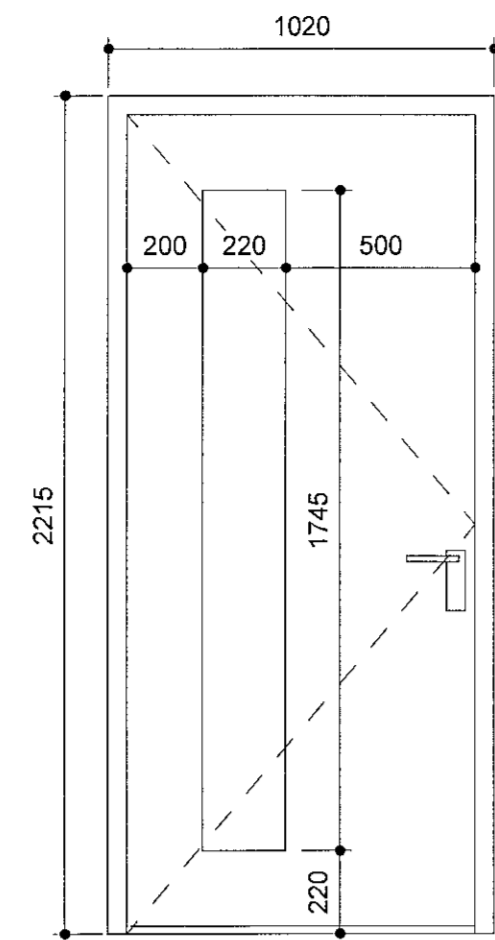
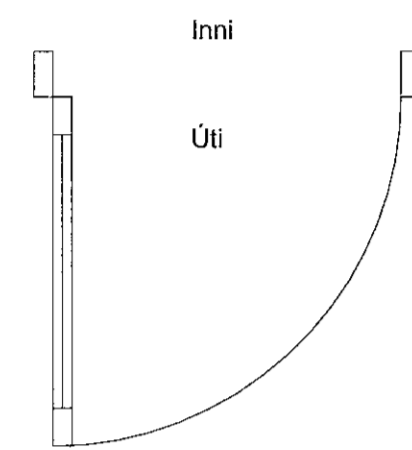


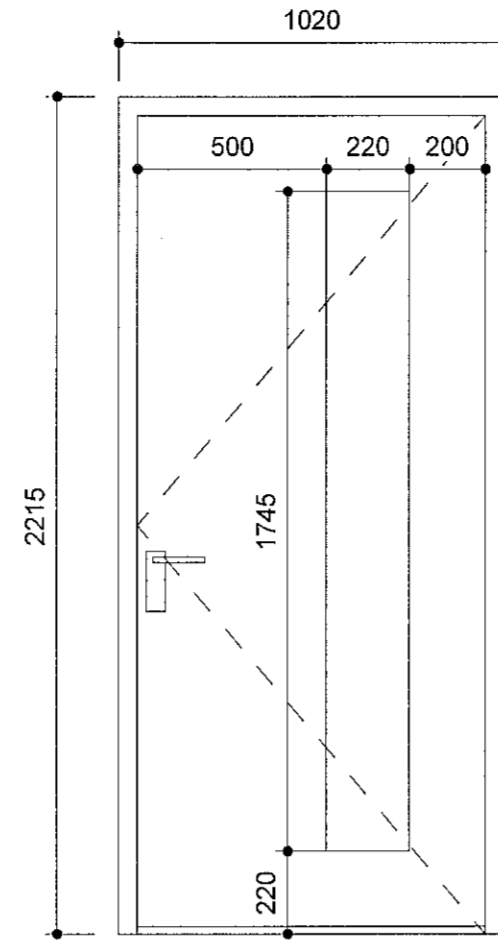
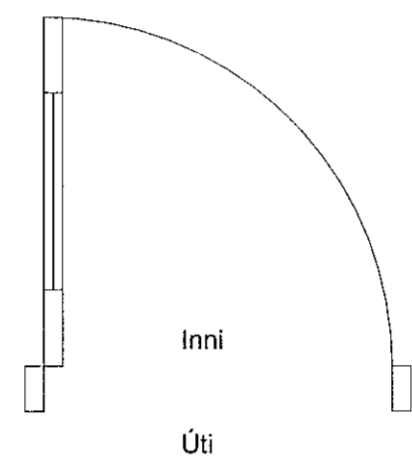
Samplykt þann
 08. APR 2021
 Byggingafulltrúi í Hafnarfjörð



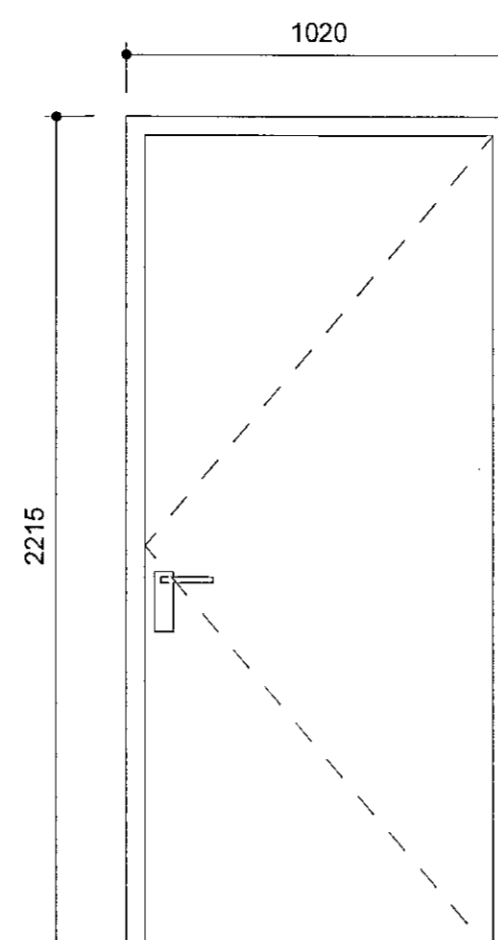
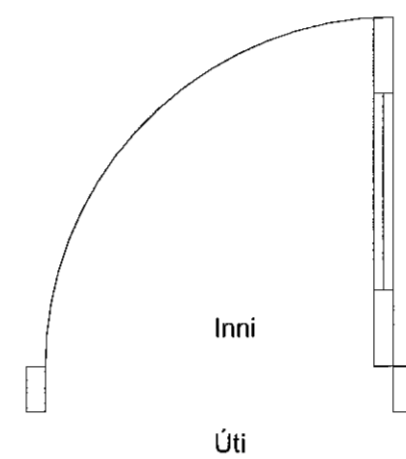
SH-01



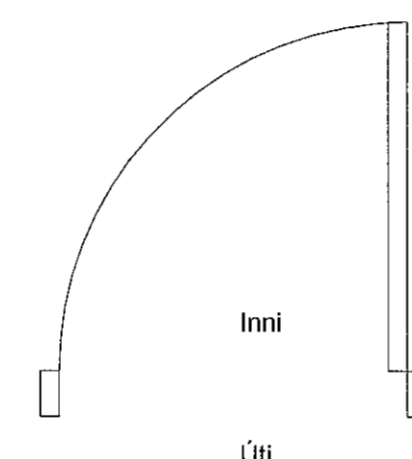
ÚH-01



ÚH-02



ÚH-03



2 Úthurðir						
Type	Mark	Opnunarátt	Count	Hljóðkrafa	Glergerð	Lásakerfi
SH-01	V		4			Svalapumpa Svalaskrá
ÚH-01	H		4	Rw=42db		Úthurðalæsing
ÚH-02	V		24	Rw=42db		Úthurðalæsing
ÚH-03	V		1			Úthurðalæsing -Master

Grand total: 33

ATH:
 Uppgefin mál eru smíðamál á gluggum og hurðum.
 Gert er ráð fyrir 15mm fúgu við gluggakarma. Gert er ráð fyrir því að neðri brún botnstykkja hurða nemi við efri brún á fullfrágengnu gólf.
 Hurðaprósuldar mega ekki ná hærra en 25mm upp fyrir fullfrágengin gólf.

VERKTEIKNING GERD Á GRUNNI AÐALUPPDRÁTTA SEM SAMPYKKTIR VORU ÞANN:
 28 APR 2021
 Ásgel Ásgersson KL 0101615429

BREYTINGAR



VERKHEITI
 Nónhamar 1-3, 221 Hafnarfj.
 Fjölbýlishús
 Verkteikningar

VERK
 Gluggar og hurðir 2

MÁL: 1 : 20
 HÄNNAD: AA
 YFIRFARID: ISC
 VERKNÖMUR: 753-16
 DAGI: 30.06.2021
 TEIKNAD: HI
 FL TEIKNINGANGMÉR: 04
 G.TO: 2.04-02

SAML. Ásgel Ásgersson ARKITEKT MIA SAMARK KL 060161-5429

Ölfríð og afni teikninga, að hluta eða heila, er háð samþykki höfundsa, skv. ákæðum höfundslaga.