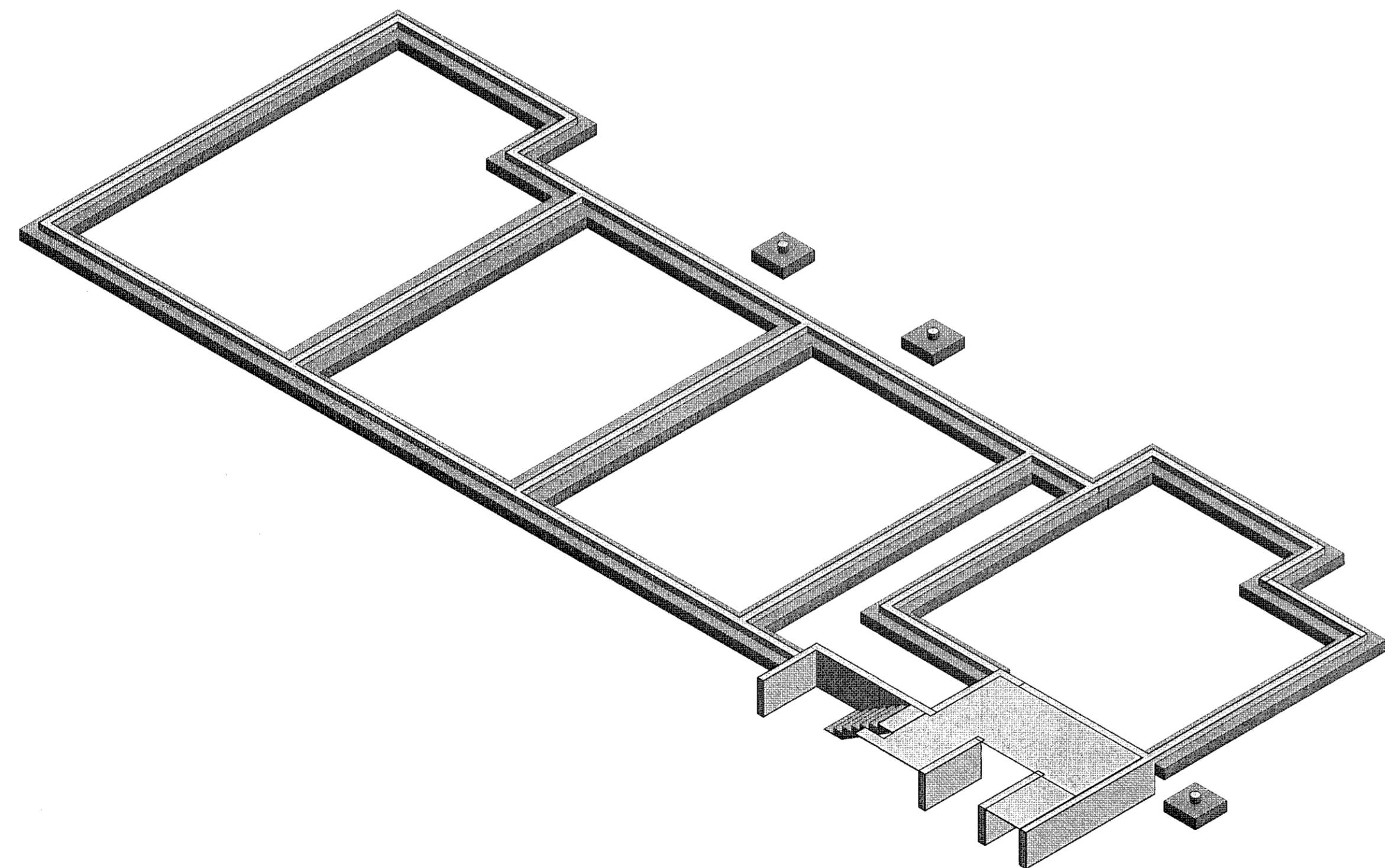


1 **00 Undirstöður - Yfirlit**
1:100



2 **Sökkjar 1.hæð - 3-vídd**

Samþykkt þann
08. JUNI 2021
Byggingaálfuráráðgjafi í Hafnarfirði

VERKTEIKNING GERD Á
GRUNNI ADALUPPDRATTA
SEM SAMÞYKKTIR VORU ÞANN:
28 APR 2021
Asgeir Asgeirsson • V. 060461-5429

DAGS F.H. VERKFRÆÐISTOFU REYKJAVÍKUR:
Jón Þór Þorðarson - KT:2009775059

DAGS HÖNNUNARSTJÓRI:

**Verkfræðistofa
REYKJAVÍKUR**
FISKISLÓÐ 75, 101, REYKJAVÍK KT: 560415-0600

VERK:
**Nónhamar 3
Hafnarfjörður**

TEIKNING:
**BURÐARVIRKI
Undirstöður 1.hæðar, kjallari - Yfirlit**

VERKNR.: **2011** MKV.: **1:100**

HANNAÐ: **AS** TEIKNAD: **JþF** YFIRFARIÐ: **JþF**

DAGS: **2021-06-18** TEIKNING NR: **B102** ÚTGÁFA NR.: **A**

NR.	BREYTING	DAGS	BY
A	Verkteikning	2021-06-18	JþF