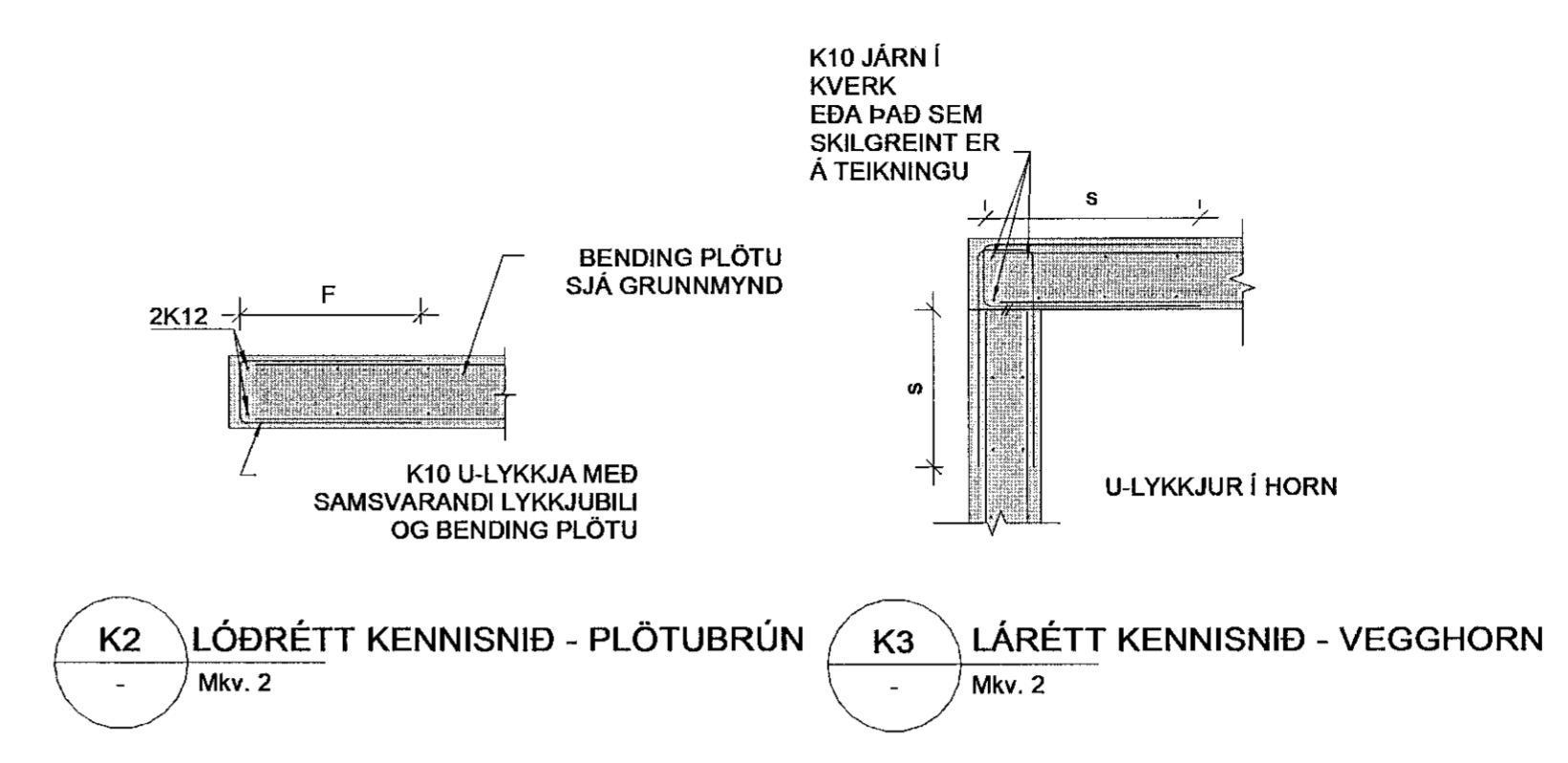
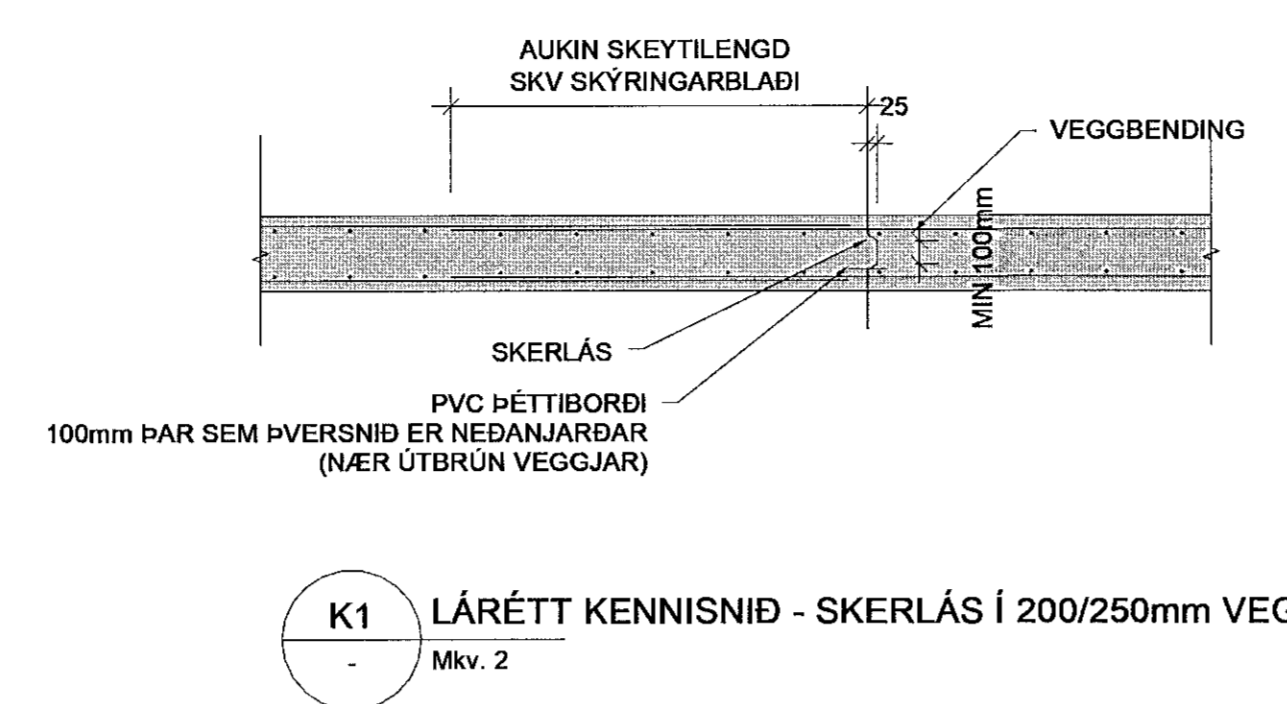
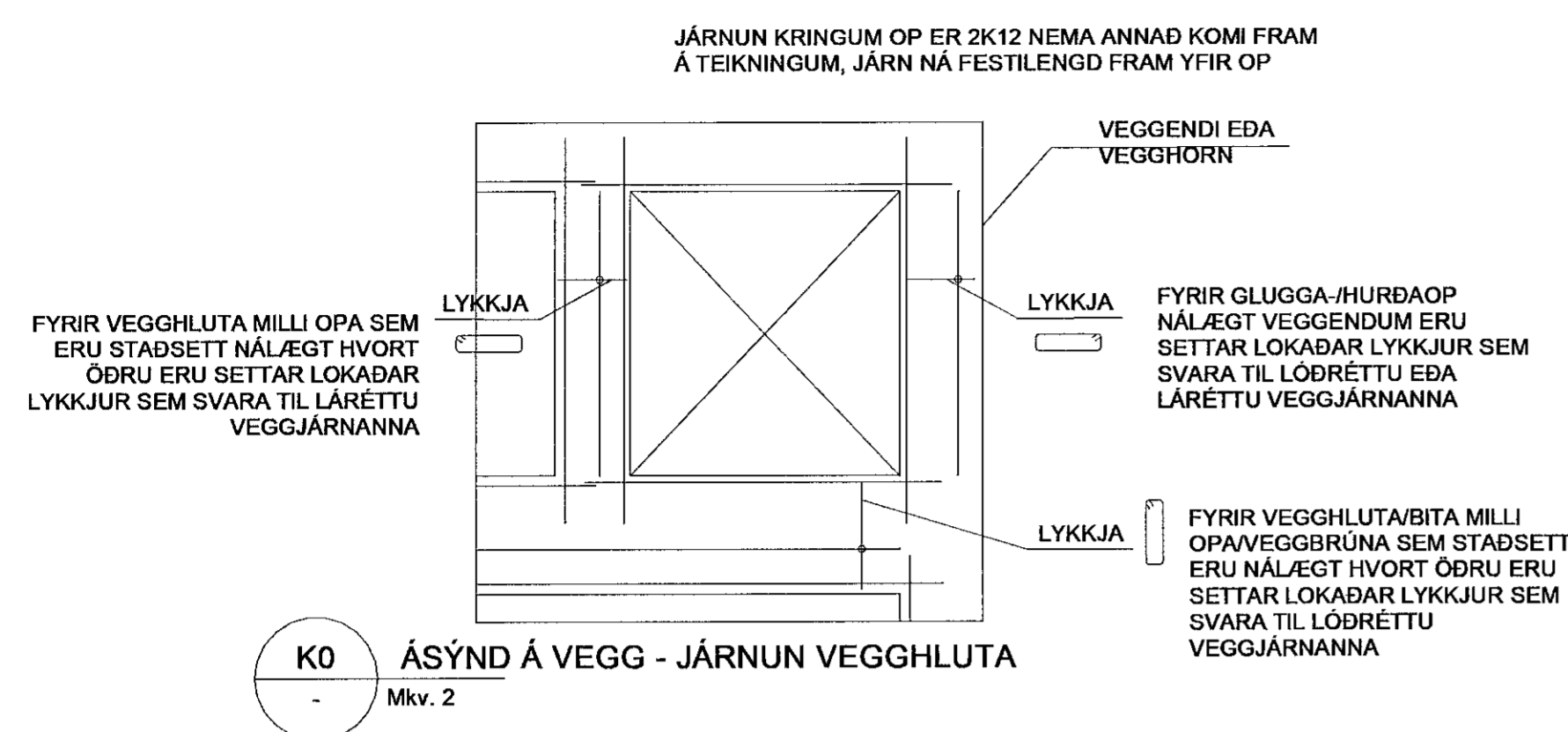


Sampykkt þann
08. Júlí 2021
Byggingafulltrúi í Hafnarfirði



ALMENNAR SKÝRINGAR SJÁ TEIKN. 001
BENDING VEGGJA NEMA ANNAD SÉ TEKID FRAM. 180/200/250 mm; K10:200 LÓDRÉTT, K10:250 LÁRÉTT 150 mm; K10:200 LÓDRÉTT, K10:250 LÁRÉTT

SÉU JÁRNABAKKAR NOTAÐIR Í STAÐ VINKLAU-LYKKJA SKULU ÞEIR VALDIR ÞANNIG AD JÁRNAMAGNID SÉ ÞAD SAMMA. SÉ BENDIMOTTI NOTUÐ Í BOTNPLÖTU SKEYTIST HÚN UM TVÆR MOSKVAÐÆRDIR

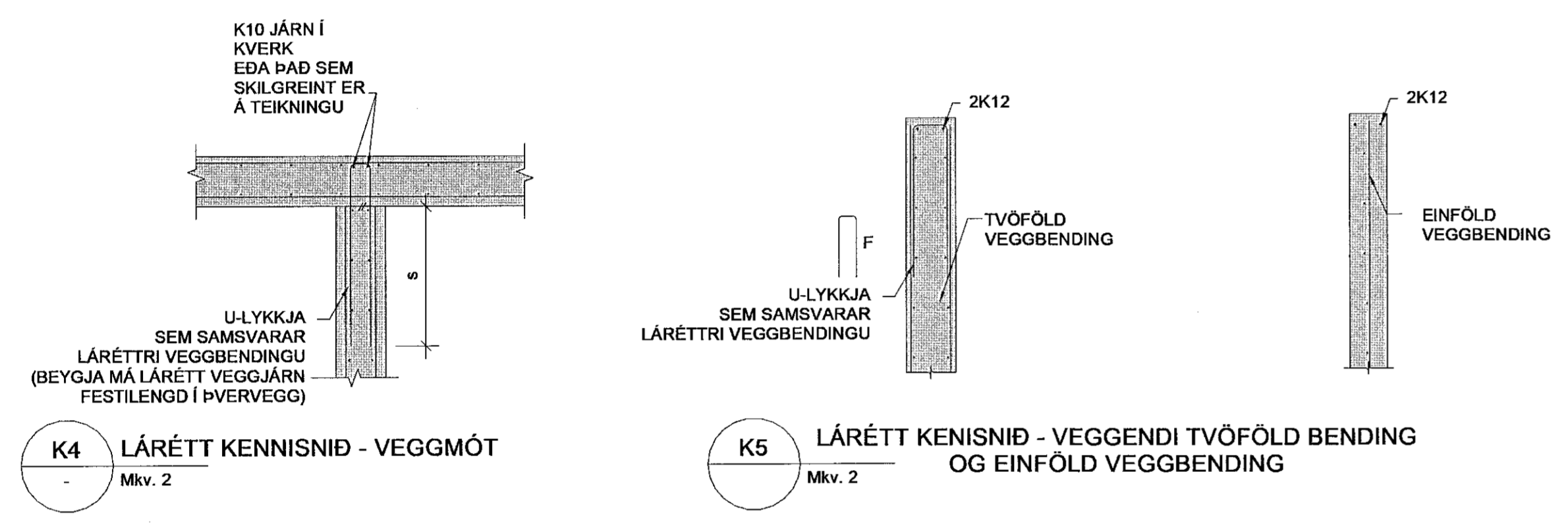
EINANGRUNARÞYKKTIR ERU
-100mm PLASTEINANGRUN UNDIR BOTNPLÖTU
-75mm PLASTEINANGRUN NIDUR MED SÖKKUL
EINANGRUN SÖKKULS ER SÝND Á TEIKNINGUM ARKITEKTS
-Rúmpýngd á einangrun skal vera 24 kg/m³

KJARNABORA/SAGA MÁ FYRIR LÖGNUM EF EKKI HEFUR VERID GERT FYRIR ÞEIM Í UPPSTEYPU.

UPPGEFIN KÓTI ER Á NEDRI BRÚN GATS. LENDI KÓTI Á GATI UNDIR NEDRI BRÚN SÖKKULS (HÁÐ SÖKKULDÝPT) ÞÁ LIGGUR LÖGNIN UNDIR SÖKKULVEGG.

YFIRFARA SKAL ALLAR MÁLSETNINGAR ÖPG HÆÐARKÖTA M.T.T TEIKNINGAARKITEKTA OG GERA HÖNNUÐUM VIÐVART EF MISRÆMI FINNST.

SÉ EKKI ANNARS GETID KOMI AUKALEGA JÁRN UMHVERFIS GLUGGA, HURDIR OG OP Í PLÖTUM OG VEGGJUM ER SVARA TIL ÞEIRRA JÁRNA SEM KLIPPT ERU Í SUNDUR, ÞÓ ALDREI MINNA EN 2 K12.



1 Kennisnið
1:20

VERKTEIKNING GERÐ Á GRUNNI AÐALUPPDRÁTTA SEM SAMÞYKKTIR VORU ÞANN: 28 APR 2021

DAGS:	F.H. VERKFRÆÐISTOFU REYKJAVÍKUR: Jón Þórunn Jónsson - kt.2009/775059
DAGS:	HÖNNUNARSTJÓRI:

Verkfræðistofa REYKJAVÍKUR
FISKISLÓÐ 75, 101, REYKJAVÍK KT: 560415-0600

VERK:
Nónhamar 3 Hafnarfjörður

TEIKNING:
BURÐARVIRKI Kennisnið

VERKNR.:	2011	MKV.:	As indicated
HANNAD:	JpF	TEIKNAD:	JpF
DAGS:	2021-06-18	YFIRFARID:	AS
		ÚTGÁFA NR.:	A

NR.	BREYTING	DAGS	BY
A	Verkteikning	2021-06-18	JpF