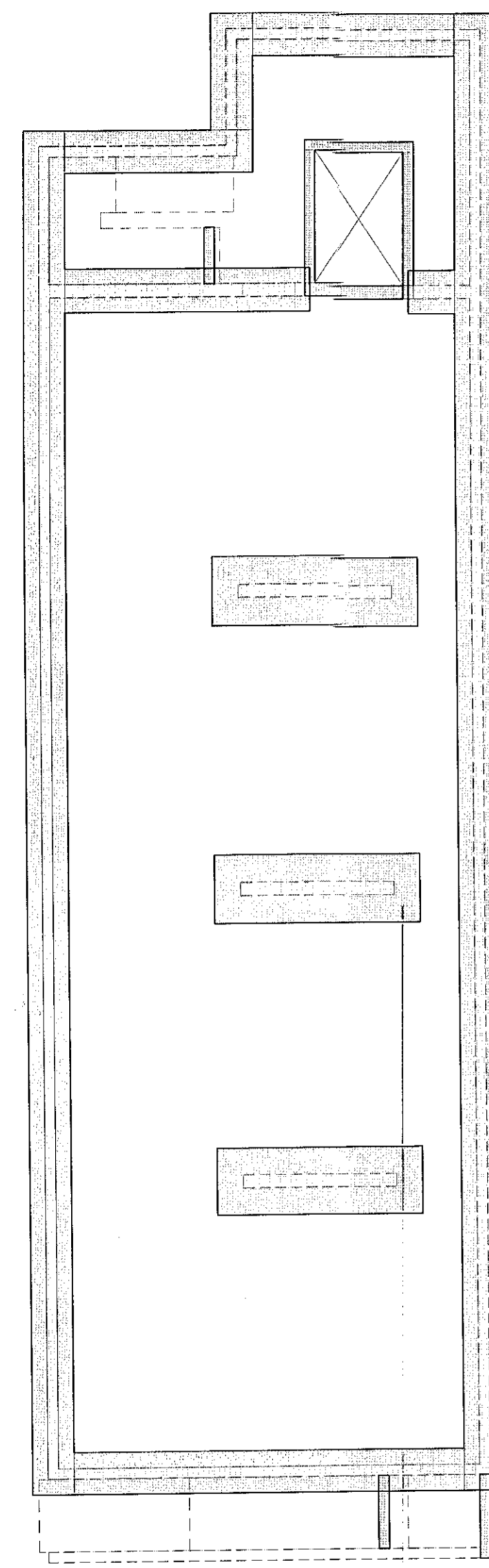
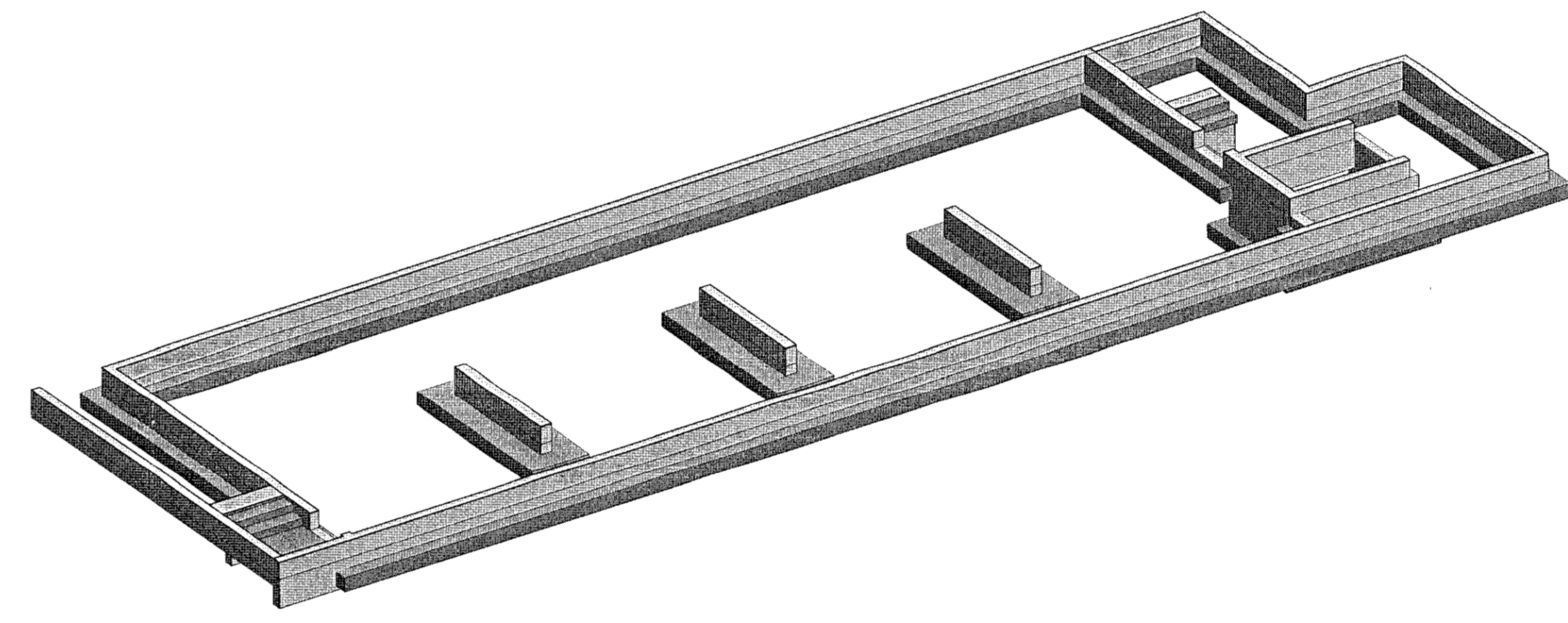


Samþykkt þann
 08. JUNI 2021
 Byggingaálfuráinn í Hafnarfirði



1 -01 Undirstöður kjallara - Yfirlit
 1 : 100



2 Undirstöður kjallara - 3-vidd

VERKTEIKNING GERÐ Á
 GRUNNI AÐALUPPDRATTA
 SEM SAMÞYKKTIR VORU ÞANN
 28 APR 2021
 Asgeir Asgeirsson • M. 0601635429

DAGS	F.H. VERKFRÆÐISTOFU REYKJAVÍKUR: Jon Þórunn Jónsson kt.2009775059
DAGS	HÖNNUNARSTJÓRI:

Verkfræðistofa
 REYKJAVÍKUR
 FÍSKISLÓÐ 75, 101, REYKJAVÍK KT: 560415-0600

VERK:
Nónhamar 3
Hafnarfjörður

TEIKNING:
BURÐARVIRKI
Undirstöður kjallara - Yfirlit, 3-vidd

NR.	BREYTING	DAGS	BY
A	Verkteikning	2021-06-18	JPF

VERKNR.:	2011	MKV.:	1 : 100
HANNAÐ:	AS	TEIKNAD:	JPF
DAGS:	2021-06-18	YFIRFARID:	JPF
		ÚTGÁFA NR.:	A
		NR:	B100