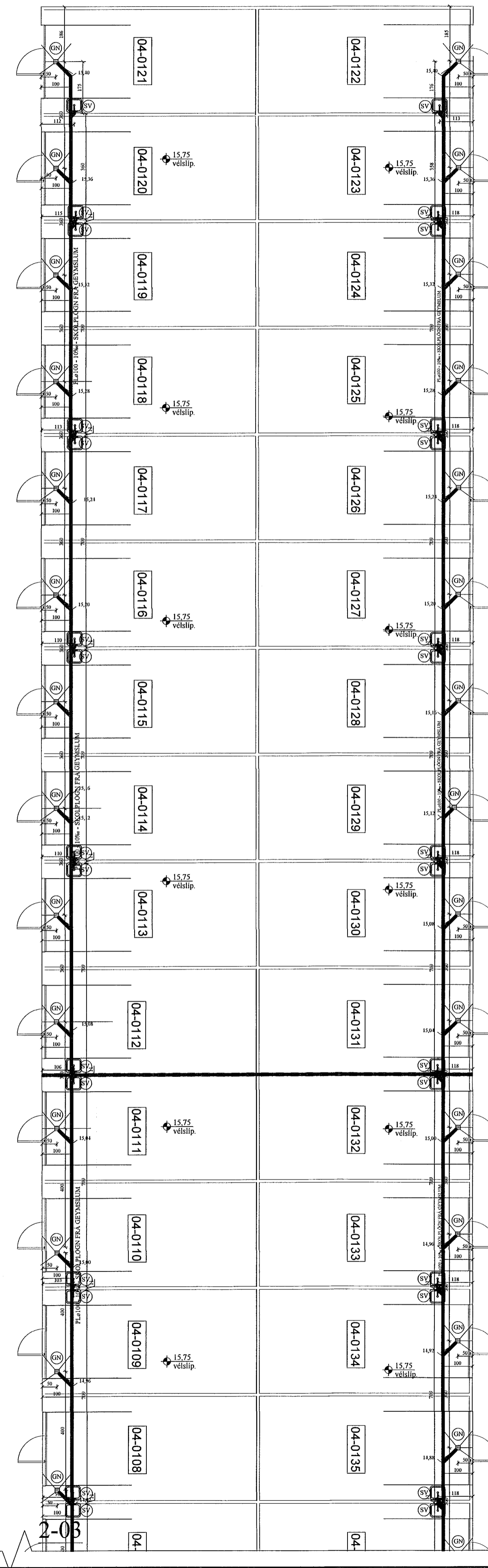
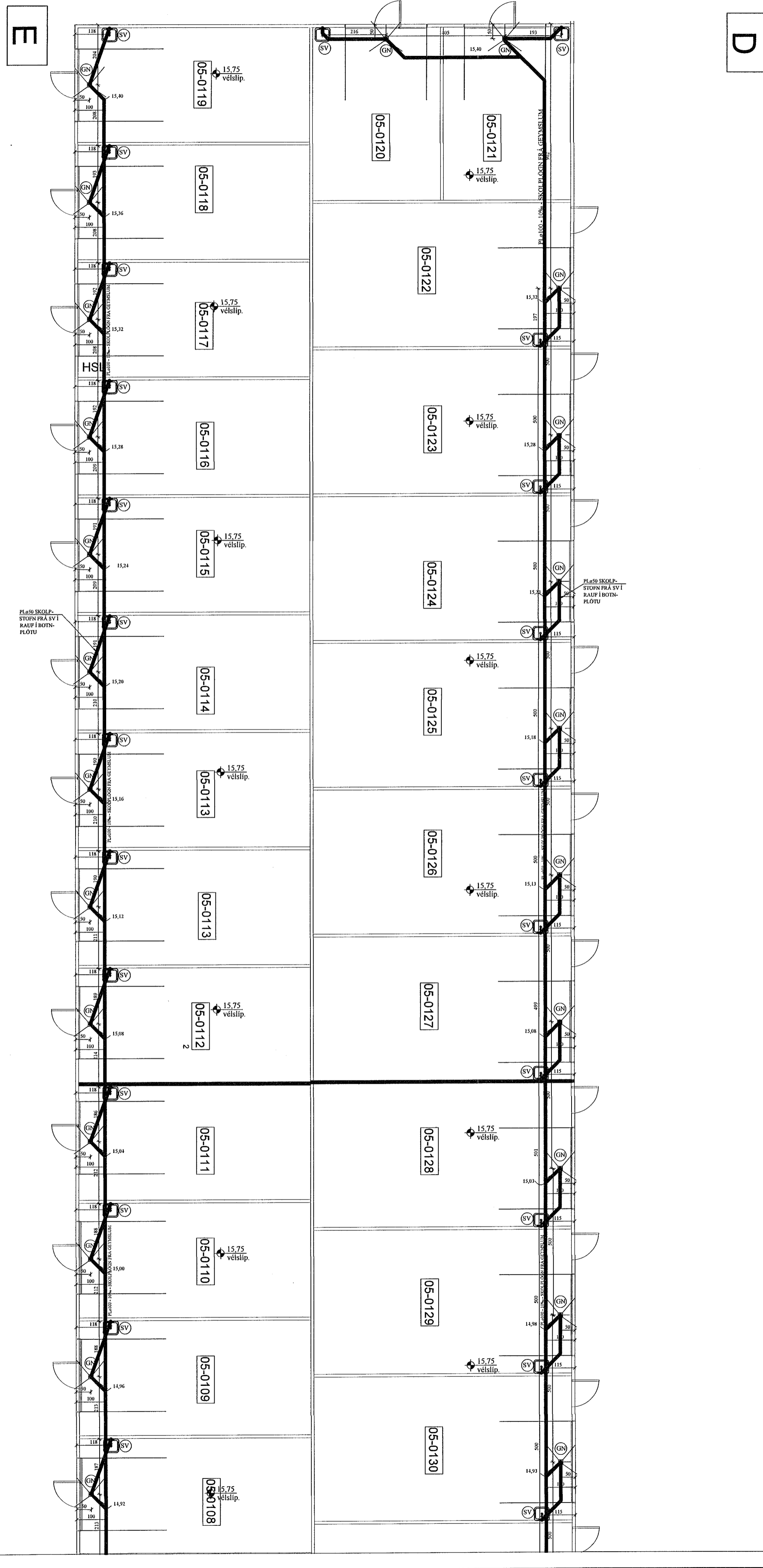
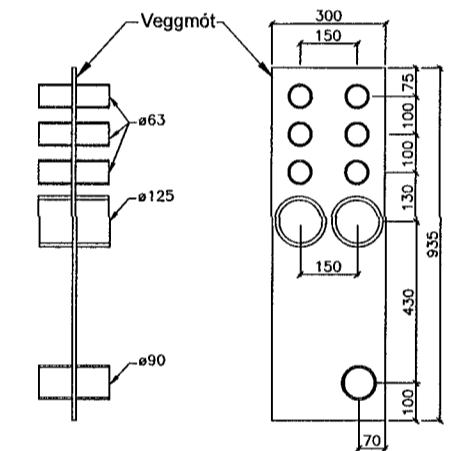
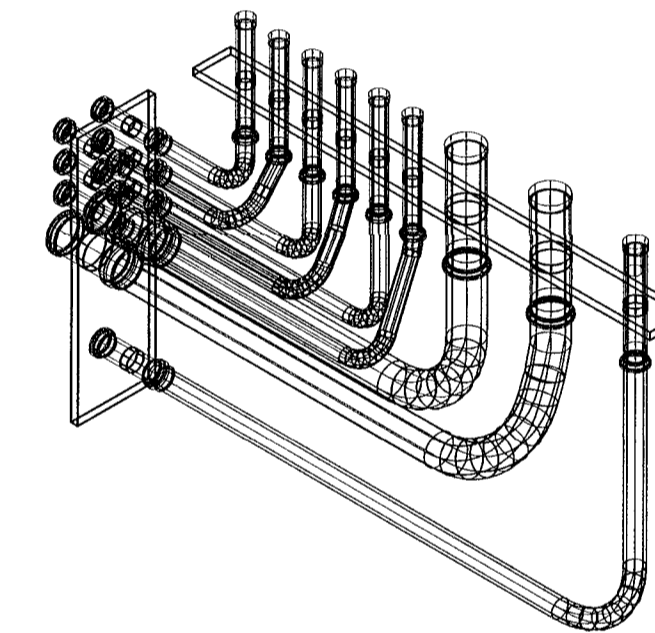
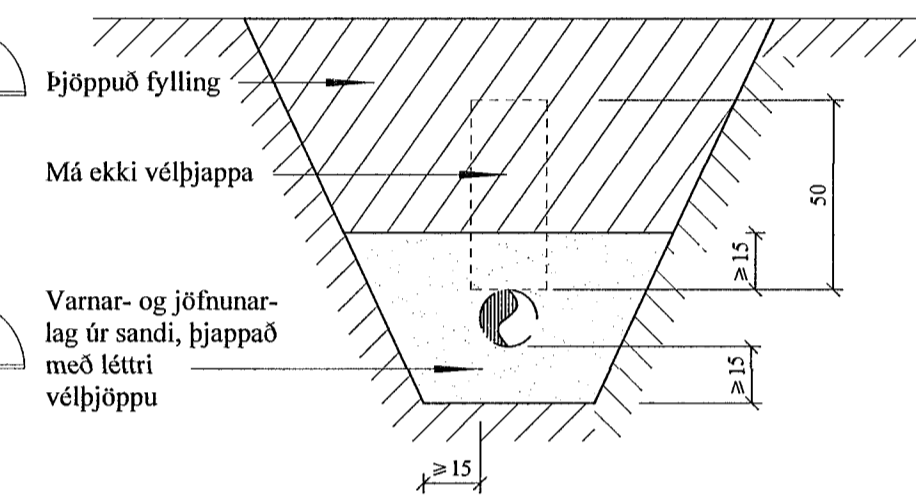


ALLT REGNVATN FER Í 4 NF/DREN, Í HVERJU BILI.
DREN SKAL GERT ÚR 60x60x60 CM DRENMÖL.

ÖLL ÞN SKV. ARK. OG FARA BEINT NIÐUR Í JÖRÐ,
Í DREN ÚR 60x60x60 CM DRENMÖL.

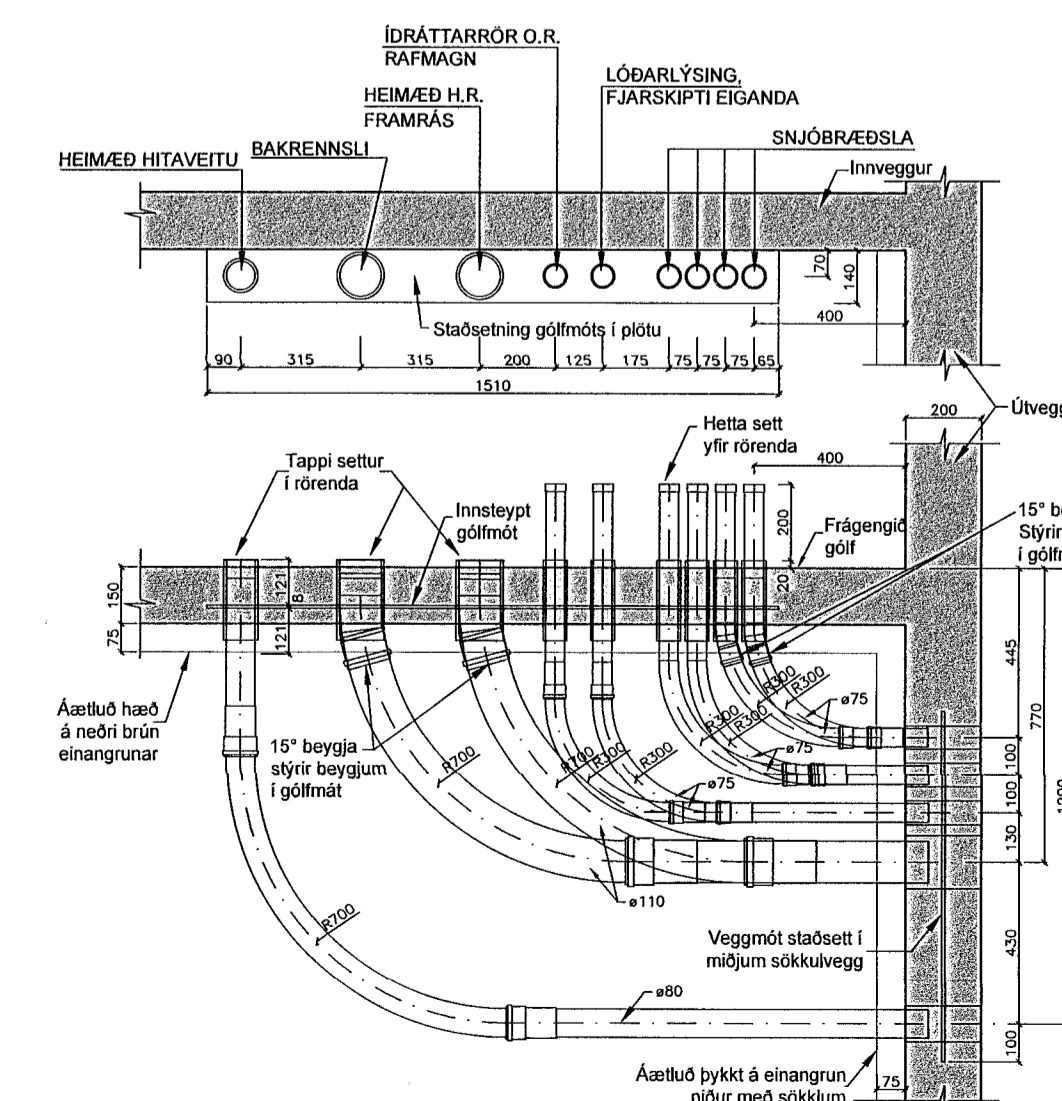


FRÁRENNSLISLAGNIR Í JÖRÐU
OG GRUNNI. 1:20



- SKOLPLÖGN - (HEIMÆÐ STØ150)
- REGNVATNSLÖGN - (HEIMÆÐ STØ150)
- NEYSLUVATNSLÖGN - (HEIMÆÐ PLØ50)

Frágangur Inntaksröra
inn í hús - Almenn skýringarmynd. 1:20



JÓN KRISTJÁNSSON BYGGINGARVERKFRÆÐINGUR
KT: 210754-4829

A 02.05'23 TENGING (SV) JKR
BREYTINGAR

TILVÍSANIR:
SKÝRINGAR..... SJÁ TEIKN. NR. 2-01

E. LLA

Reikn.	JKR	Aug. '20	Útgefð:	15.09.2020
Telkn.	VP	Aug. '20	Kvarði:	1:50, 1:20,
Samþ.				1:500

ÁLHELLA 14 Nr. **2-02**
Hafnarfirði

Verkhlutur
FRÁRENNSLISLAGNIR Í
GRUNNI, GRUNNMYND,
HEIMÆÐAR V.H. OG FRÁR.
AFSTÖÐUMYND OG FL.

Verkfæðistola
Jóns Kristjánssonar ehf
Árnúlla 19
108 Reykjavík
Sími: 537-0002 Gsm: 772-3154
Rf: 540817-0300
Netfang: jkr154@gmail.com