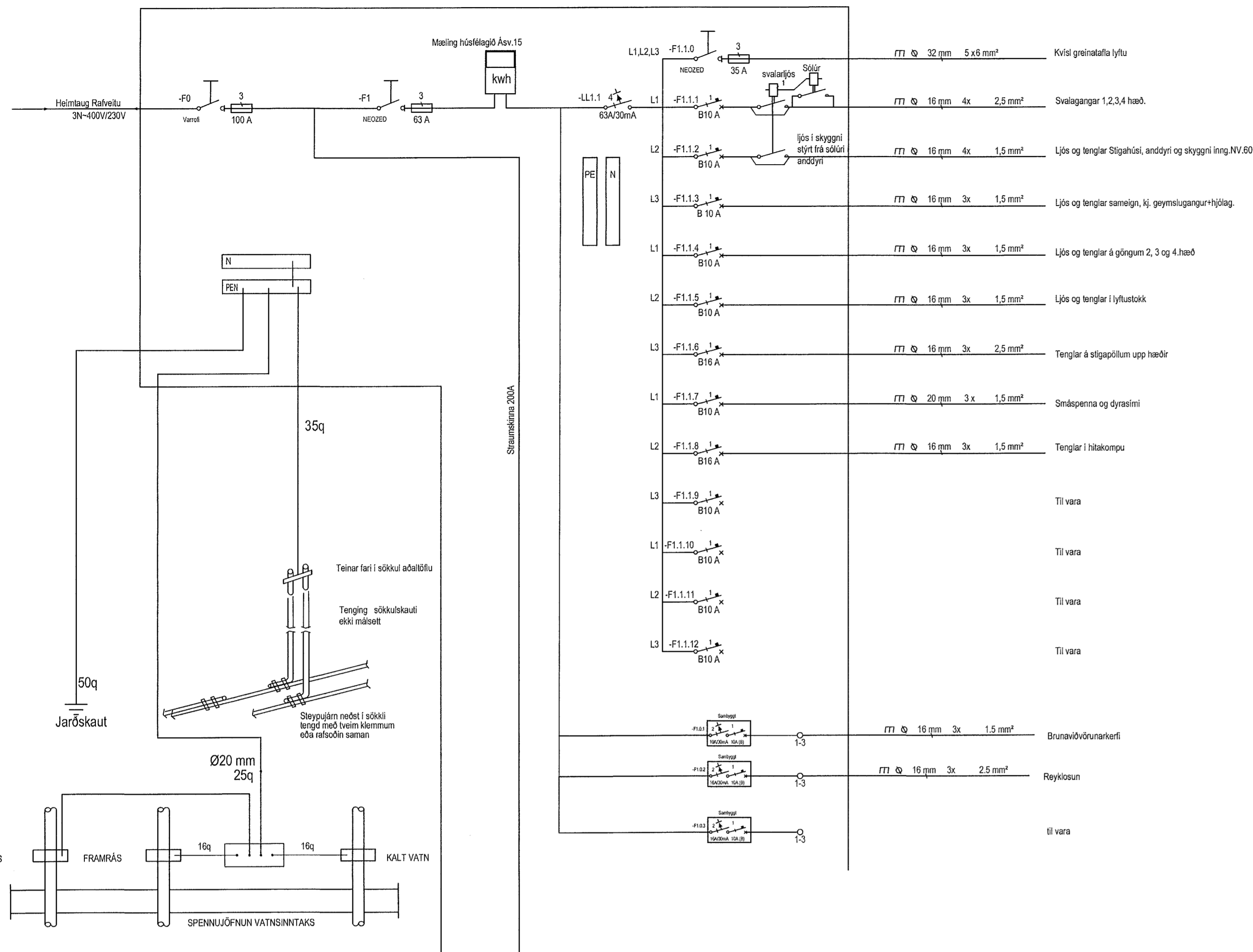
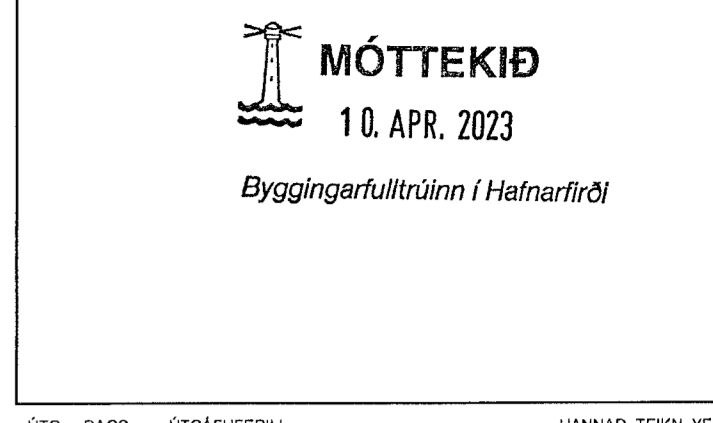
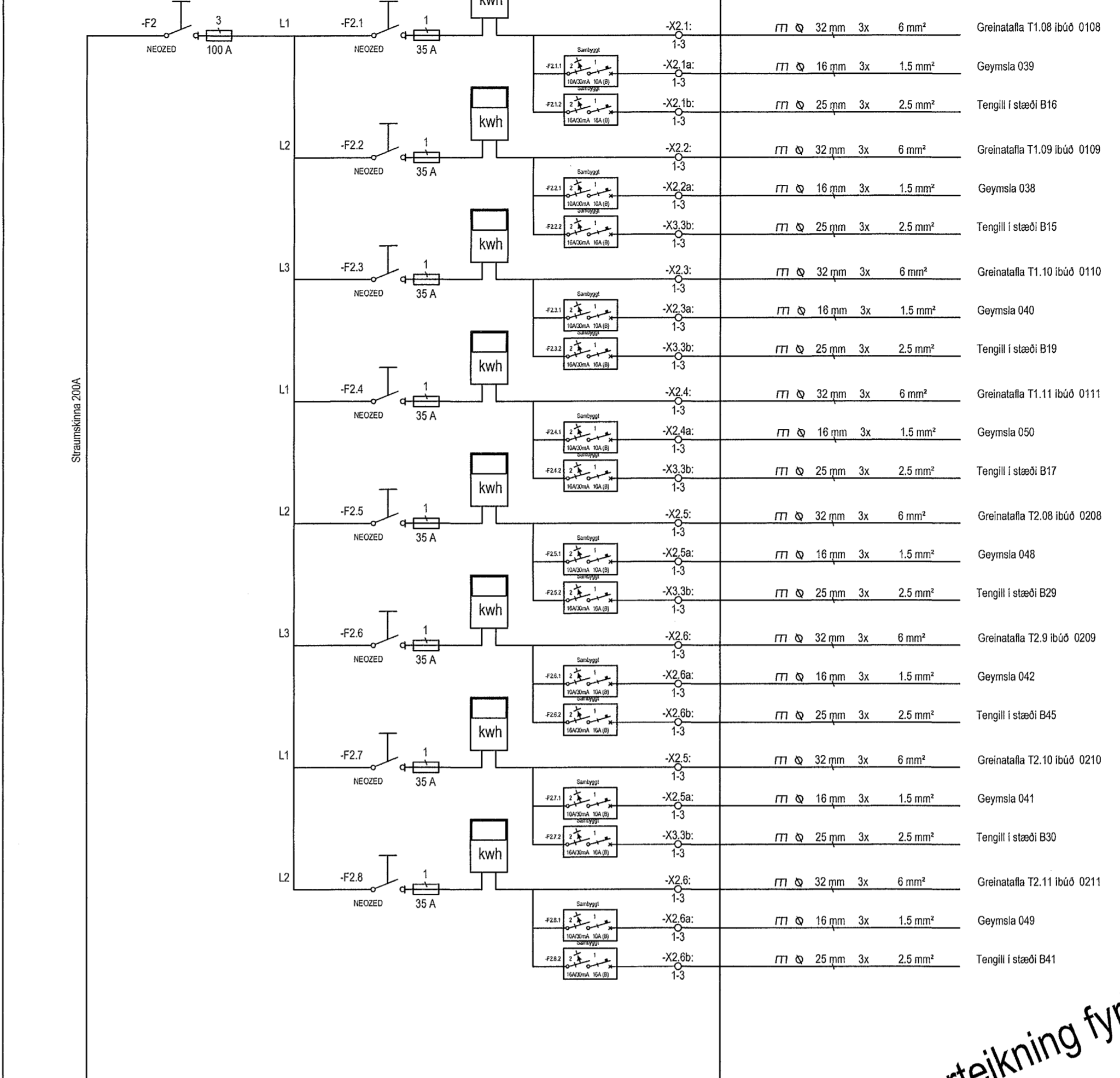


Aðaltafra T0.15 Ásv.15 / 16 Íb. TN-C-S 400/230 Vac

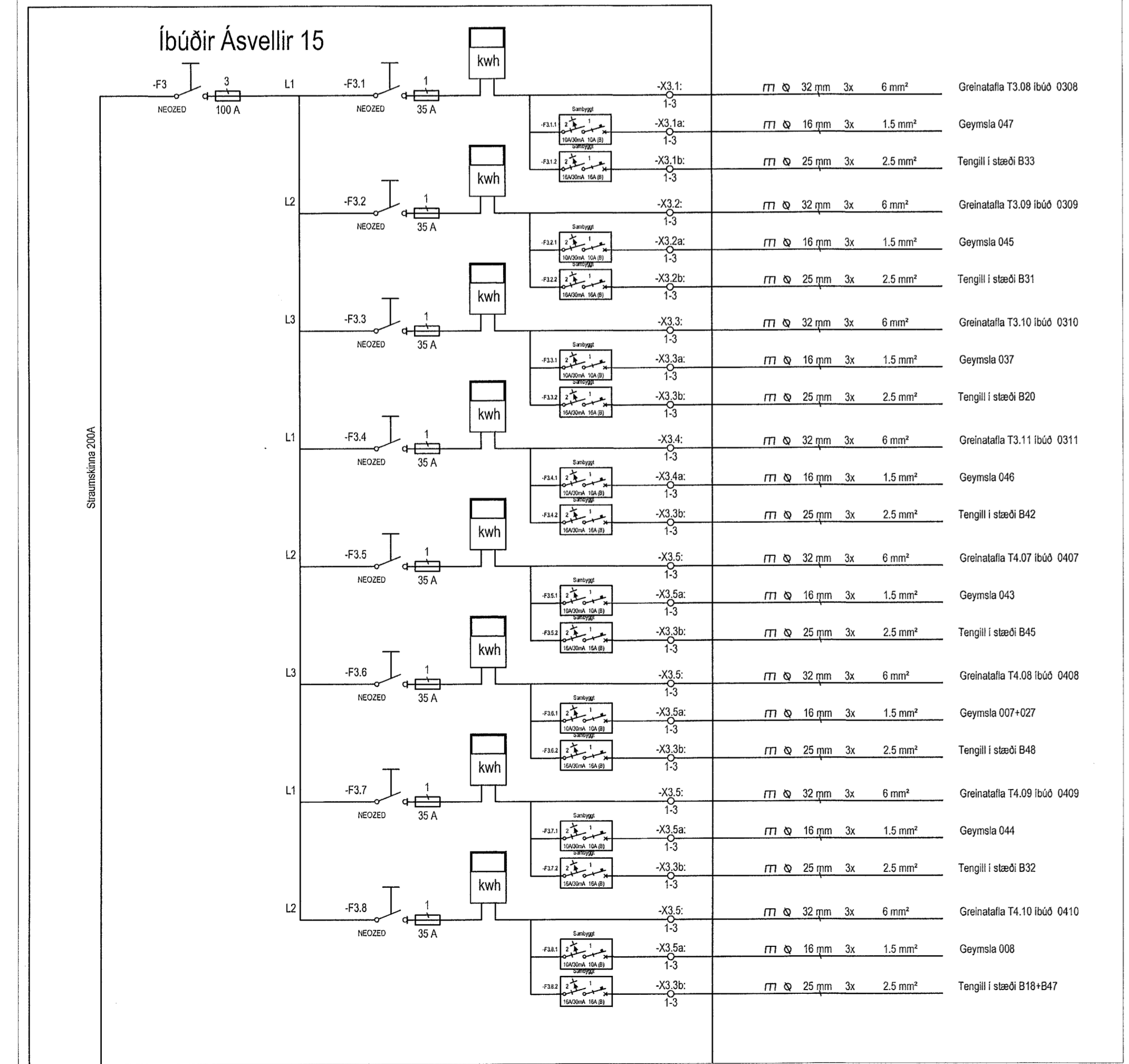


Íbúðir Ásvellir 15



ÚTG.	DAGS.	ÚTGAFUFRILL	HANNAÐ TEKN. YFRF.
---	---	---	---
---	---	---	---
---	---	---	---
---	---	---	---
---	---	---	---
---	---	---	---
---	---	---	---
---	---	---	---
---	---	---	---
---	---	---	---

2023.05.19 Heimtaugarteikning fyrir Ásvelli 3 - 5 SVE

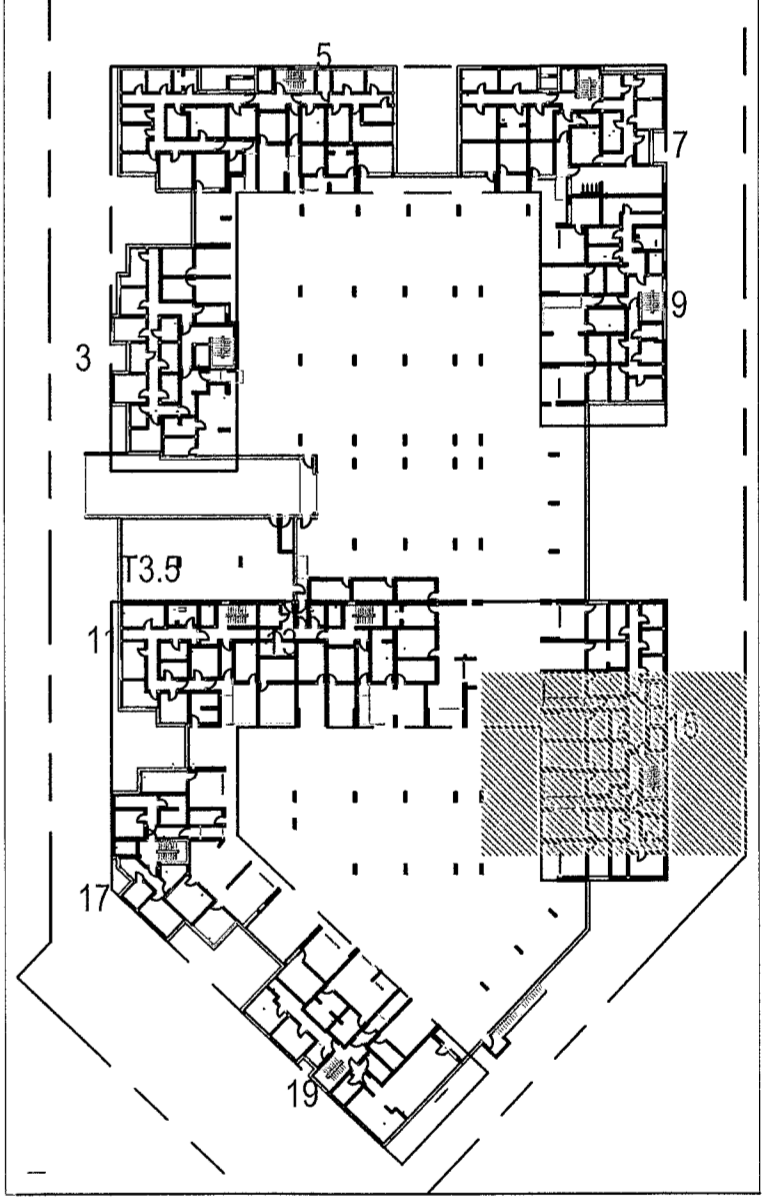


Greinatöflur íbúðum Ásv.15

Íbúð Talla	Íbúð Talla
0111 T1.11	0108 T1.08
0211 T2.11	0208 T2.08
0311 T3.11	0308 T3.08
0410 T4.10	0407 T4.07

ITT 32 mm² 3x 6 mm²	-LL1.1	40A/30mA	-F1.1.1	ITT 20 mm² 3x 4 mm²	Höluþorð
			-F1.1.2	ITT 16 mm² 3x 2.5 mm²	Uppþvottavél
			-F1.1.3	ITT 18 mm² 3x 2.5 mm²	Bakaröfn
			-F1.1.4	ITT 20 mm² 3x 1.5 mm²	Órbygjuöfn
			-F1.1.5	ITT 18 mm² 3x 2.5 mm²	Þvottavél
			-F1.1.6	ITT 16 mm² 3x 2.5 mm²	Þurrkari
			-F1.1.7	ITT 16 mm² 3x 1.5 mm²	Tenglar eldhúsa
			-F1.1.8	ITT 16 mm² 3x 1.5 mm²	Ljós og tenglar hjónaherbergi og bað
			-F1.1.9	ITT 16 mm² 3x 1.5 mm²	Ljós og tenglar eldhúsa og borðstofa
			-F1.1.10	ITT 18 mm² 3x 1.5 mm²	Ljós og tenglar stofa og TV
			-F1.1.11	ITT 16 mm² 3x 1.5 mm²	Ljós og tenglar barnaherbergi
			-F1.1.12	ITT 16 mm² 3x 1.5 mm²	Ljós og tenglar anddyri, þvottur, VS og gangur
			-F1.1.13	ITT 16 mm² 3x 2.5 mm²	Hilatampi og tengill á svöðum



Svanbjörn Einarsson, kt.180265-3339  
698-2624, svanbjorn@teslaehf.is

Fjölbýlishús  
Ásvellir 3-5  
221, Hafnarfirði

Rafkerfi  
Aðaltafra T0.15  
Ásvellir 15

TEKNIKNÖMR	BLAÐTÆRÐ	HANNAÐ:	SVE
20230410.1	A1	TEKNAÐ:	SVE
00_15_07 ásv.15		YFRIFRÆÐ:	SVE
DAGS.	MÆLIKVAFRÐ	ÚTGÁFA	
2023.04.10	1:50		A

Dagsetning aðaluppdráttar: mfr/dags  
Höfundur: Svanbjörn Einarsson M.180265-3339  
Höfundareyðing: *Svanbjörn*

T:\Verkhampann\2023.04.10 Bygg Ásvellir 3-5, blátt blátt, 104 íbú. VinnugagnT0.15 skali og greinatöflur.dwg