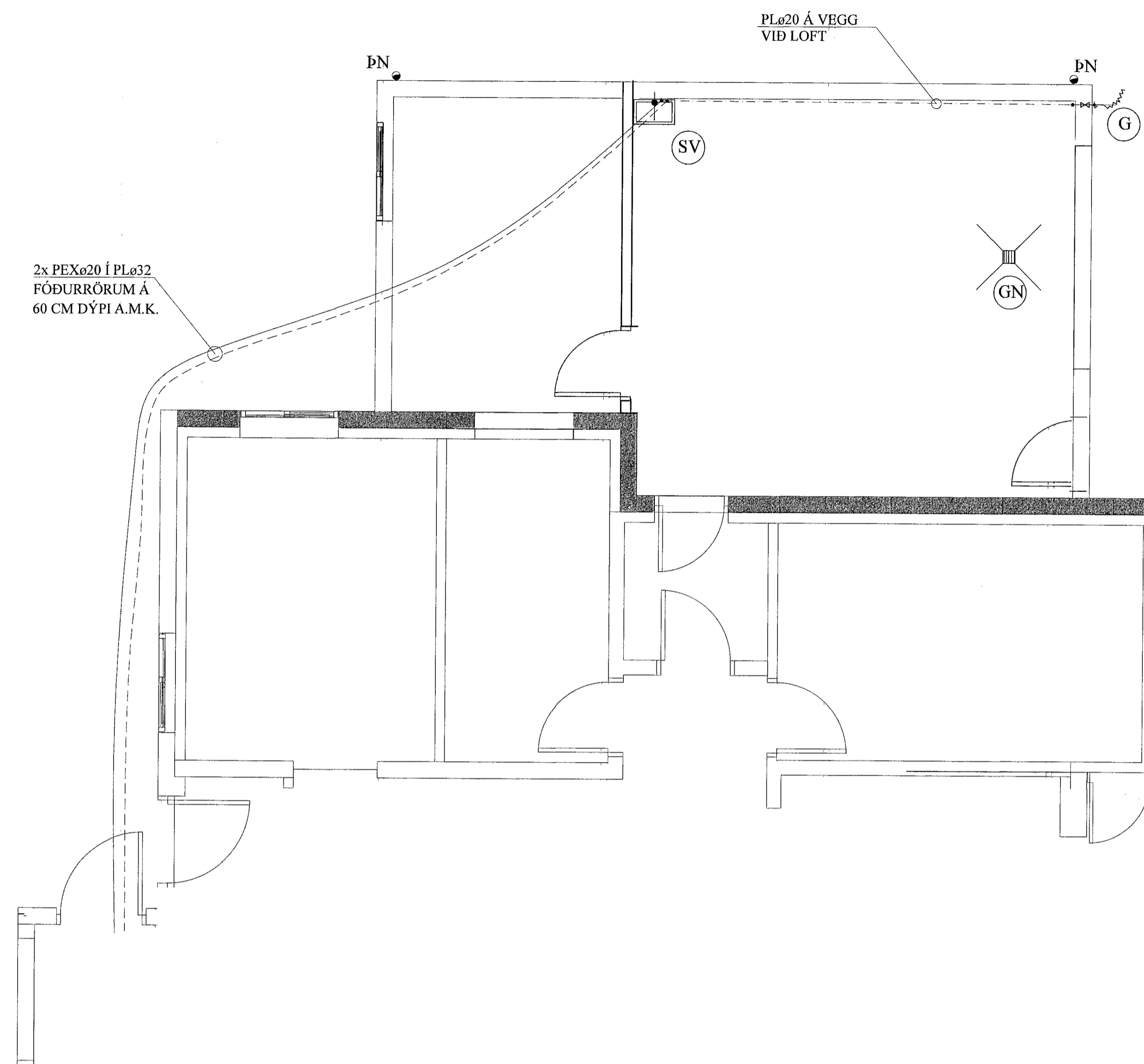
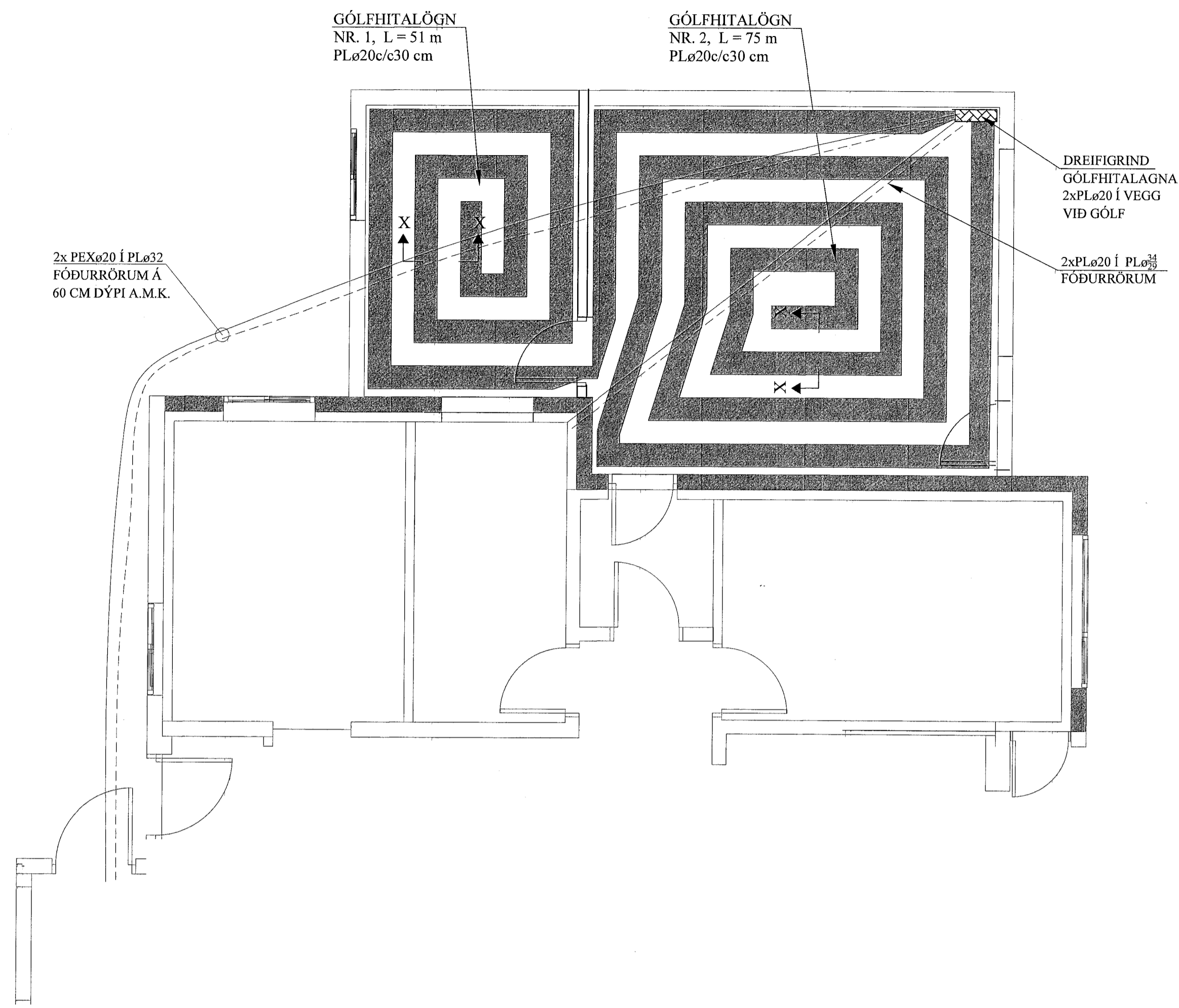


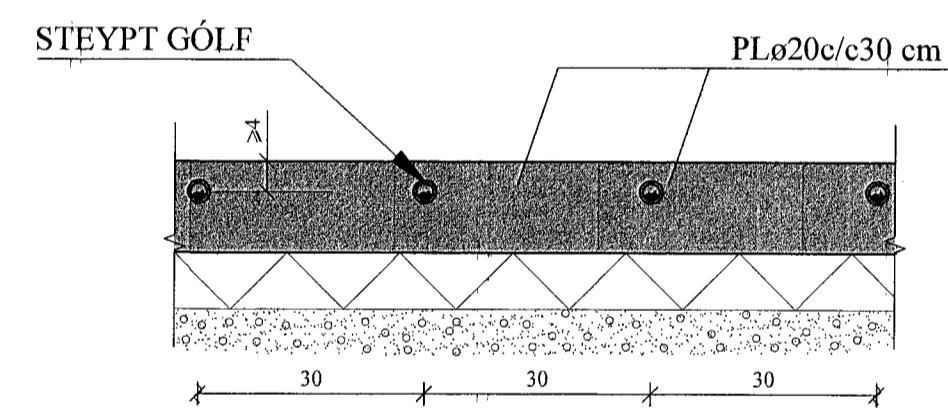
GÓLFHITAKERFI, GRUNNMYND. 1:50

ÞRIFAKERFI, GRUNNMYND. 1:50

MÓTTEKIÐ
28. JÚNÍ 2023
Byggingarfulltrúinn í Hafnarfirði



SNIÐ X - X. 1:10



SKÝRINGAR FYRIR GÓLFHITALAGNIR:

- Í DREIFIRÖRUM:** Í LAGNASTOKKUM PEXRÖR MEÐ SÚREFNISKÁPU, EINANGRUÐ MEÐ DRAGHÓLKUM Í ÁLKÁPU, (t.d. Wirso- evalPEX) OG Í STEYPTUM GÓLFPLÖTUM SÖMU RÖR Í VEL SVEIGJANLEGU PEH BYLJURÖRI ("RÖR Í RÖR").
 - Í GÓLFMOTTUM:** PEXRÖR MEÐ SÚREFNISKÁPU GERÐAR FYRIR 60°C OG 0.6 MPa Í 50 ÁR. (t.d. Wirso- evalPEX). RÖRIN SKULU VIÐURKENND AF RB.
 - Í DEILIRÖRUM:** AFSINKUNARÞOLIN MESSINGRÖR Ø20 FRÁ SAMA FRAMLEIÐANDA OG PEXRÖRIN.
- VIÐ TENGINGAR SKAL NOTA TILHEYRANDI FITTINGS VIÐURKENNDAN Í HITALAGNIR AF RB. LAGNAVINNA SKAL FRAMKVÆMD SKV. FYRIRMÆLUM FRAMLEIÐANDA LAGNAEFNISINS. VÁTNSÞRÝSTINGUR. 0.2MPa. SKAL HAÐÐUR Á RÖRUM VIÐ ÚTLAGNINGU STEYPU.

ÁÐUR EN SAMSEYTI Á ÞÍPUM ERU HULIN, SKAL PRÓFA ALLAR LAGNIR MEÐ 6 BAR ÞRÝSTINGI OG ÞAÐ LÁTID STANDA Í 30 MÍN. EN ÞÁ ER ÞRÝSTINGUR LÁTINN FALLA SNÖGGT NIÐUR Í 0.5 SINNUM INNTAKSÞRÝSTING. FARI HANN ÞÁ LÍTILEGA UPP ER HANN LÁTINN STANDA Í 90 MÍN. FALLI ÞRÝSTINGUR EKKI Á ÞEIM TÍMA ER KERPIÐ ÞÉTT. ATHUGA SKAL ÖLL SAMSEYTI.
- FESTA SKAL UTANÁLIGGJANDI LAGNIR MEÐ 1200 mm MILLIBILI.
- HREINSA SKAL ÖLL ÓHREININDI OG SVARF ÚR LÖGNUM.
- SETJA SKAL RIFFLUÐ HLÍFDARRÖR FYRIR 20 mm SLÖNGUR TIL VARNAR ÞAR SEM ÞÍPUR FARA GEGNUM VEGGI, GÓLF, TENGJAST KISTUM OG Á FRAMRÁSARLAGNIR AÐ MOTTUM.

| | |
|---|---------------------|
| JÓN KRISTJÁNSSON BYGGINGARVERKFRÆÐINGUR | |
| KT: 210754-4829 | |
| A | 14.06.23 SV FÆRÐUR. |
| BREYTINGAR | |

TILVÍSANIR:
SKÝRINGAR..... SJÁ TEIKN. NR. 2-01

[Signatures]

| | | | | |
|---|-----|----------|---------|--|
| Reikn. | JKR | Jan. '23 | Útgeli. | 14.01.2023 |
| Teikn. | VP | Jan. '23 | Kvarði. | 1:50, 1:10 |
| Áth. | | | | |
| Samb. | | | | |
| ÖLDUTÚN 20 | | | | Nr. 2-03 |
| Verkhluði HITA- OG ÞRIFAKERFI, GRUNNMYND, SKÝRINGAR, SNID. | | | | Verkfæðistofa Jóna Krístanássonar ehf Bláaóla 12 110 Reykjavík Sími: 537-0002 Gem: 772-3154 Kl: 540817-0300 Netfang: jkris54@gmail.com |