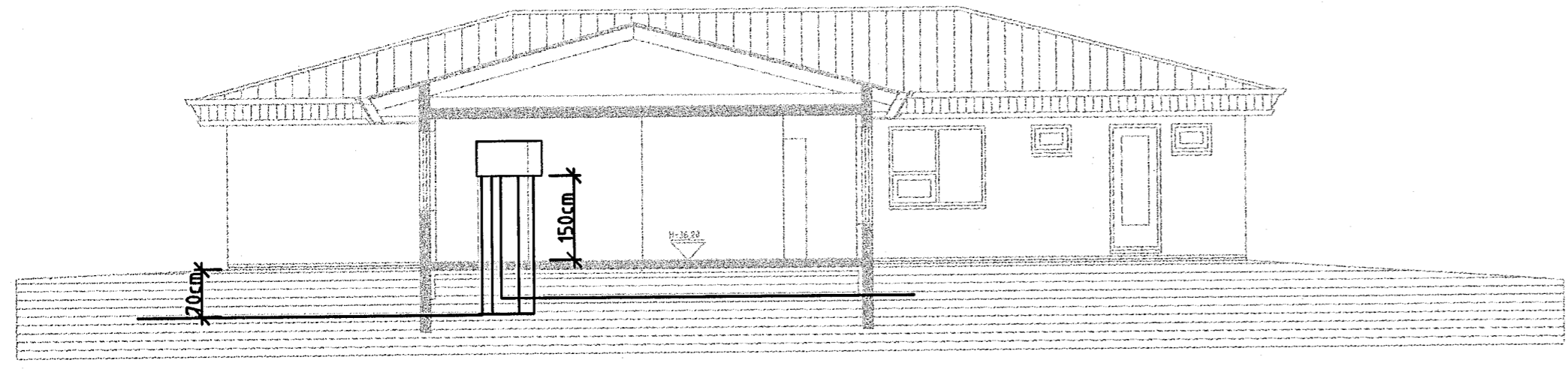


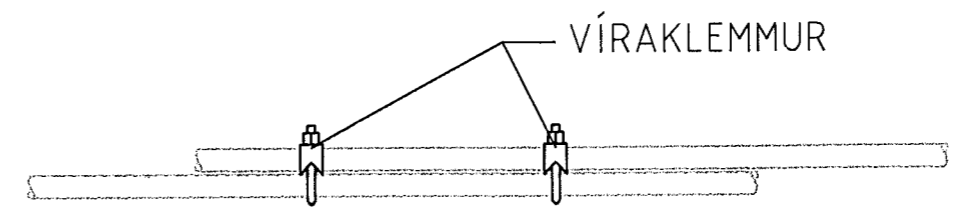
Afstöðumynd, mælikvarði 1:500



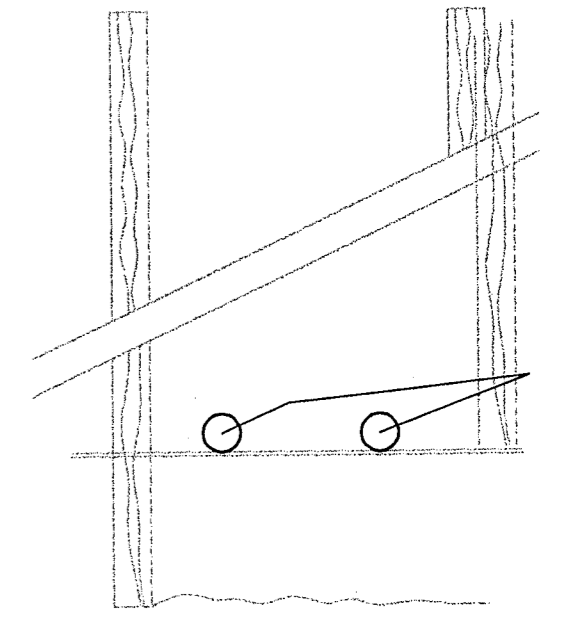
Snið, mælikvarði 1:100

Setja skal sökkuskaut í grunnin

SETJA SKAL SÖKKUSKAUT Í GRUNN  
SJA NÁNARI ÚFÆRSLU Í TÆKNILEGIR TENGISKILMÁLAR  
TEIKNING D 11.1996 M1



SAMTENGING STEYPUPEINA  
SETJA SKAL TVÖ VÍRLÁSA  
Á HVER SAMSEYTI



SNID AF STEYPUPEINUM Í SÖKKLUM  
ENGINN MÆLIKVARÐI

Sökkuskaut

Inntök samþykkt 5/3 2001.  
f.h. RAFVEITU HAFNARFJARÐAR  
*Birgir Dagbjörnsdóttir*

ALMENNAR SKÝRINGAR

ALLAR PÍPUR ERU Ø16 OG VÍR 1,5mm<sup>2</sup>.  
HÆÐIR ROFA FRÁ FULLFRÁGENGNU GÓLFI 110cm.  
HÆÐIR TENGLA FRÁ FULLFRÁGENGNU GÓLFI 20cm.  
HÆÐIR Á SÍMA- (S) SJÓNVARPS- (L) TENGLUM FRÁ FULLFRÁGENGNU GÓLFI 20cm.  
ÖLL MÁL ERU FRÁ FULLFRÁGENGNU GÓLFI OG Í MIDJA DÓS EDA ÚR MIDRI DÓS Í MIDJA DÓS EDA Í FULLFRÁGENNIN VEGG.  
ÞAR SEM PÍPUR ERU LAGÐAR HLÍÐ VID HLÍÐ Í LOFTUM EDA VEGGJUM SKAL HAFNAÐ MINNSTA KOSTI 3cm BIL MILLI RÖRA, ÞANNIG AD STEYPA GETI AÐVELDLEGA RUNNID NIÐUR Á MILLI.  
GREINAR ERU EKKI SÝNDAR Í ÖLLUM TILVIKUM AD TÖFLU, EN ERU ÞÁ MERKTAR VIDKOMANDI TÖFLU. DÆMI: T1-GR1 ER Í TÖFLU T1 OG ER GREIN NR.1  
→ ÞEAGAR ÖR ER OG MERKT GR.NR ÞÁ FER VIDKOMANDI GR. Í TÖFLU Í ÍBÚÐINI

TIL SNERTISPENNUNAVARNAR SKAL NOTA NÚLLUN OG LEKA STRAUMSROFAVÖRN.

MÁLMLUTA LAGNA, TÆKJA, LAMPA OG RAFBÚNAÐAR SKAL JARDBINDA VANDLEGA.

MÁLSTRAUMUR ROFA OG TENGLA SKAL VERA MINNST 10 A.

JARDBINDA SKAL PÍPUKERFI FYRIR HEITA- OG KALDAVATNSLÖGN.

ÖLL TÁKN ERU TÁKNRÆN OG BER AD SAMRÆMA LAGNIR AD TÆKJUM EFTIR AÐSTÆÐUM Á STADNUM OG EFTIR SÉRTEIKNINGUM.

NEMA ANNAD SÉ TEKID FRAM

Verkhelti		
Lóuás 2 220 hafnarfirði		
Verkhlutí/Verknúmer		
Snið,afstöðumynd,almennarsk. og sökkuskaut		
Blað.nr.	Teikningarnúmer	Kvarði
1/2		1:100 og 1:500
Hannað	Teiknað	Dags.
SH	SH	3 mars 2001
Yfirfarð	Samþ.	Breyting
<i>Sigurjón Hardarson</i>	<i>Sigurjón Hardarson</i>	
<b>Rafteiknistofa Sigurjóns Hardarsonar</b>		
Hraunbrún 30 220 Hafnarfirði sími 5651845, 898 0970		

4027