

BURÐARVIRKI, ALMENNAR REGLUR

Samþykkt þann
09. Júlí 2021
Byggingaáhræmin í Hafnarfirði

1. STAÐLAR OG ÁLAG

ÍST EN 1990 EUROCODE 0 : GRUNDFALLARTRIDI VÍÐ HÖNNUN BERANDI MANNVIRKJA
 ÍST EN 1991 EUROCODE 1 : ÁLAGSFORSENDUR Á MANNVIRKI
 ÍST EN 1992 EUROCODE 2 : HÖNNUN STEINSTEYPTRA MANNVIRKJA
 ÍST EN 1993 EUROCODE 3 : HÖNNUNARSTAÐALL STÁLVIKIS
 ÍST EN 1993 EUROCODE 4 : HÖNNUNARSTAÐALL UM SAMVERKUN STALS OG STEYPU
 ÍST EN 1995 EUROCODE 5 : HÖNNUNARSTAÐALL TIMBURVIKIS
 ÍST EN 1995 EUROCODE 6 : HÖNNUNARSTAÐALL MÚRLAUSNA
 ÍST EN 1997 EUROCODE 7 : JARÐTÆKNI OG GRUNDUNARSTALL
 ÍST EN 1998 EUROCODE 8 : JARÐSKJÁLFTAR, ÁLAG OG HÖNNUNARREGLUR
 ÍSLENSKIR ÞJÓÐARVIÐAUKAR VÍÐ EVRÓPSKA POLHÖNNUNARSTAÐLA, EUROCODES.

GRUNNGILDI SNJÓÁLAGS : 2,1 KN/m²
 GRUNNGILDI VINDÁLAGS : 1,70 KN/m²
 JARÐSKJÁLFTAHRÖÐUN : 0,20g
 NOTÁLAG FYRIR GÓLF : 2,0 KN/m² / FLÓTTALEIÐIR 3,0 KN/m²
 NOTÁLAG FYRIR STIGA : 3,0 KN/m²
 NOTÁLAG FYRIR SVALIR : 4,0 KN/m²
 NOTÁLAG FYRIR ÞAKPLÖTU : 1,0 KN/m²
 LÉTTIR SKILVEGGIR : 1,5 KN/m²

2. STEINSTEYPA

UM EIGINLEIKA, FRAMLÆISU OG NIÐURLÖGN STEINSTEYPU GILDA ÁKVÆÐI BYGGINGARREGLUGERÐAR, ÍST EN 2006:2013 OG ÍST EN 13670:2009.

2.1 SAMSETNING

FYLLI EFNÍ Í PLÖTUM OG BITUM SKULU EKKI VERA ÁBERANDI OPIN ÞANNIG AD FJÆÐURSTUÐULL STEYPU VERÐI 0,9*Ecm SKV. ÍST EN 1992-1-1:2004.

STEYPA SKAL UPPFYLLA ÁKVÆÐI BYGGINGAREGLUGERÐAR VARDANDI ALCALVIRKNI.

NOTKUN ÍBLÖNDUNAREFNA ERU HÁÐ SAMÞYKKI HÖNNUÐA. ALLA STEYPU SKAL TITRA, EINNIG STEYPU SEM HEFUR VERIÐ GERÐ FLJÓTANDI. VARDANDI SJÁLFTLEGGJANDI STEYPU SKAL FARA EFTIR LEIÐBEININGUM FRAMLÆIÐANDA.

EF EKKI ER GETIÐ UM EIGINLEIKA STEINSTEYPU Á TEIKNINGUM GILDIR EFTIRFARANDI TAFLA:

| | BRÖT/POL | ÁREITISFL. | Dmax | SEMENTSM. | V/S TALA | LOFTMAGN |
|-------------------------------|----------|-----------------|-------|----------------------|----------|-------------|
| PRIFALÖG | C-18/20 | X0 | 25 mm | ≥300 kg ³ | ≤ 0,55 | 5,5% ± 0,5% |
| UNDIRSTÖÐUR | C-25/30 | XC2 | 25 mm | ≥300 kg ³ | ≤ 0,55 | 5,5% ± 0,5% |
| BOTNPLÖTUR, INNI | C-25/30 | XC1 | 25 mm | ≥300 kg ³ | ≤ 0,55 | 3,5% ± 0,5% |
| BOTNPL. ÚTI, BÍLAG. | C-30/37 | XC4 / XD3 / XF4 | 25 mm | ≥350 kg ³ | ≤ 0,45 | 5,5% ± 0,5% |
| VEGGIR, PLÖTUR OG SÚLUR INNI | C-25/30 | XC1 | 25 mm | ≥300 kg ³ | ≤ 0,55 | 3,5% ± 0,5% |
| VEGGIR, PLÖTUR OG SÚLUR ÚTI | C-25/30 | XC3 / XF1 | 25 mm | ≥300 kg ³ | ≤ 0,55 | 5,5% ± 0,5% |
| KLÆDDIR ÚTVEGGIR | C-25/30 | XC3 | 25 mm | ≥300 kg ³ | ≤ 0,55 | 5,5% ± 0,5% |
| SVALIR | C-30/37 | XC4 / XF3 | 25 mm | ≥350 kg ³ | ≤ 0,45 | 5,5% ± 0,5% |
| BITAR OG SÚLUR Í BÍLAGEYMSLUM | C-35/45 | XC3 / XF2 | 25 mm | ≥375 kg ³ | ≤ 0,45 | 5,5% ± 0,5% |
| ÁSTEYPU L. Á HOLPL. | C-30/37 | XC4 / XD3 / XF4 | 16 mm | ≥350 kg ³ | ≤ 0,45 | 5,5% ± 0,5% |

2.2 STEYPUHULA YFIR JÁRNUM

STEYPUHULA YFIR JÁRNUM SKAL VERA EFTIRFARANDI NEMA ANNAD KOMI FRAM Á TEIKNINGUM:

UNDIRSTÖÐUR, LÖÐRÉTTIR FLETIR 30 mm
 LÁRÉTTIR FLETIR 50 mm
 INNISTEYPA, VEGGIR OG PLÖTUR 20 mm
 KLÆDDIR ÚTVEGGIR 25 mm
 ÚTISTEYPA, VEGGIR OG PLÖTUR 30 mm
 EFNIR BRÚN PLATNA Á AKSTURSVÆÐUM 35 mm
 LEYFILEG FRÁVIK ERU ± 5 mm

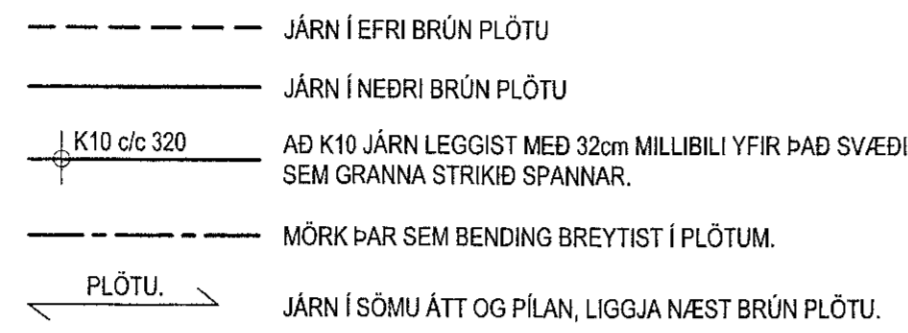
3. BENDISTÁL

ÖLL VINNA OG EFNÍ SKV. ÍST 16 OG BYGGINGARREGLUGERÐ.

3.1 SKILGREININGAR OG TÁKN

BENDISTÁL SKAL VERA KAMBSTÁL MED FLOTMÖRK ≥ 500 N/mm² OG Í SEGLUFLOKKI C. BENDISTÁL ER TÁKNAD Á EFTIRFARANDI HÁTT: K8, K10, O.S.FRV. TÖLURNAR TÁKNA ÞVERMÁL JÁRNA Í mm.

Á TEIKNINGUM FYRIR PLÖTUR TÁKNAR:

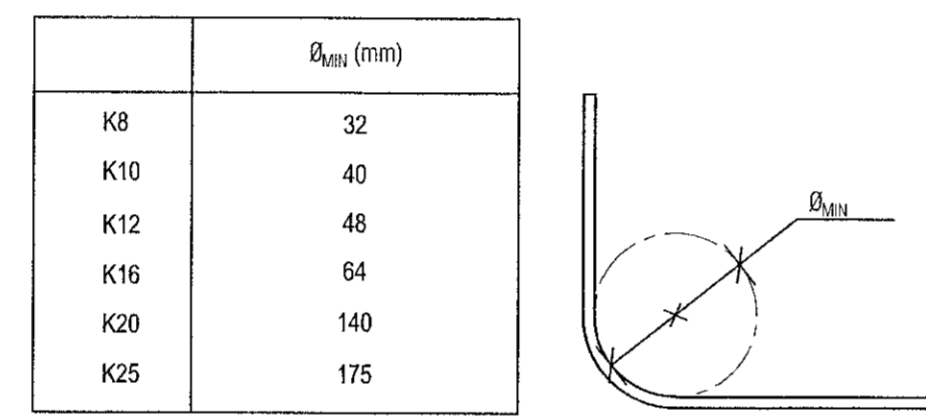


SKYEYTI OG FESTILENGDIR JÁRNA SKULU VERA SKV. EFTIRFARANDI TÖFLU, NEMA ANNAD SÉ SÝNT Á TEIKNINGU.

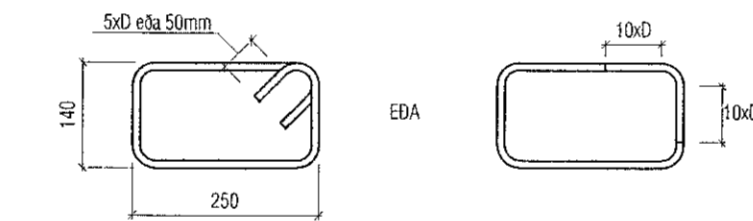
| | LÁGMARKS SKYEYTI- OG FESTILENGDIR Í mm | | | | | |
|--|--|-----|-----|------|------|------|
| | K8 | K10 | K12 | K16 | K20 | K25 |
| ÞEGAR SKYEYTINGAR ERU < 25% Í SNIDI ⁽¹⁾ | 350 | 450 | 500 | 700 | 850 | 1050 |
| ÞEGAR SKYEYTINGAR ERU < 33% Í SNIDI | 400 | 500 | 600 | 800 | 1000 | 1200 |
| ÞEGAR SKYEYTINGAR ERU < 50% Í SNIDI | 450 | 600 | 700 | 900 | 1150 | 1400 |
| ÞEGAR SKYEYTINGAR ERU > 50% Í SNIDI | 500 | 650 | 800 | 1000 | 1250 | 1500 |

⁽¹⁾ Á VÍÐ UM FESTILENGDIR. SKYEYTIUM SKAL DREYFA EINS OG KOSTUR ER.

BEYGJUSKÍFA FYRIR LYKKJUR, KRÓKA OG VINKLA SKAL HAFNA ÞVERMÁL SKV. EFTIRFARANDI TÖFLU:

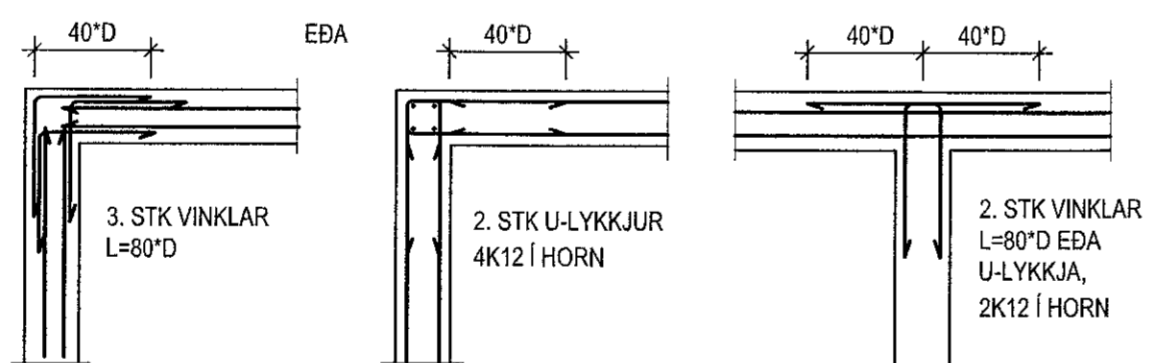


UPPGEFNI MÁL Á LYKKJUM OG VINKLUM ERU ALLTAF YTRI MÁL. LENGDIR KRÓKA Í LYKKJUM SKULU VERA 5xØ EDA 50mm ÞEGAR KRÓKAR ERU BEYGBIR INN Í LYKKJUNA ANNARS 10xØ DER ÞVERMÁL JÁRNS.

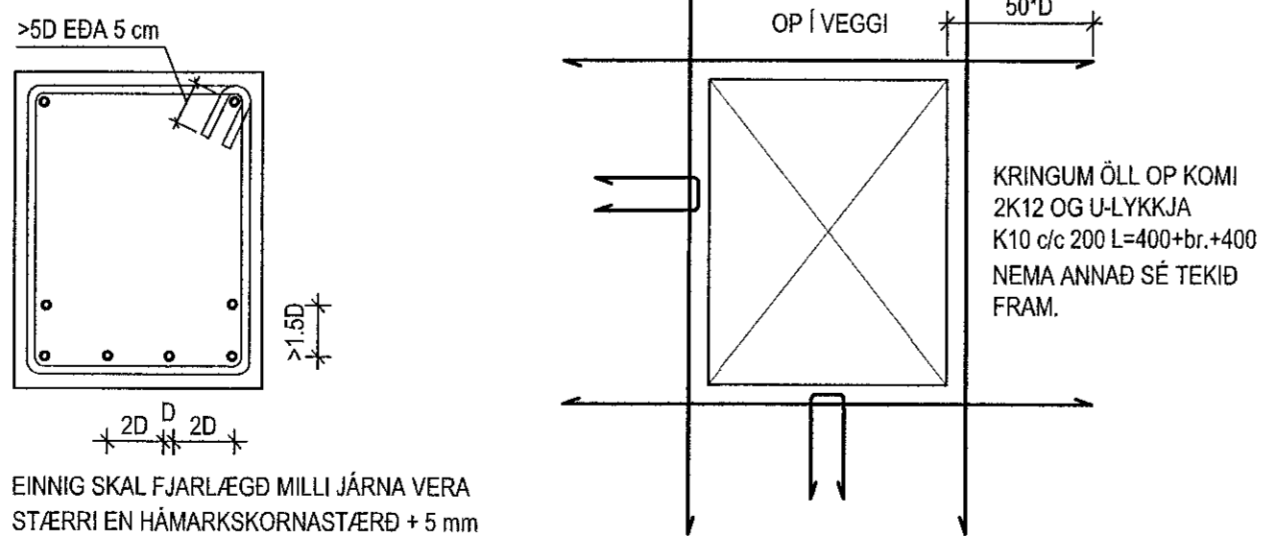


3.2 DEILI

FRÁGANUR JÁRNA ÞAR SEM VEGGIR MÆTAST:



LÁGMARKSFJARLÆGÐ MILLI BURÐARJÁRNA Í BITUM >5D EDA 5 cm



STEYPUBRÚNIR OG OP Í PLÖTUM: MED OPUM Í PLÖTUM SKAL SETJA SAMA MAGN OG KLIPPT ER Í BURTU. U-LYKKJA K10 c/c 200 MED ÖLLUM BRÚNUM ÞAD ER AD SEGJA VEGGENDUM, DYRAOPUM OG ÞAKBRÚNUM SKAL SETJA 2 K12 OG U-LYKKJU K-10 c/c 200. ÖLL JÁRN GANGI ÁFRAM Í GEGNUM STEYPUKIL A.M.K. JAFN LANGT OG 50 * D. BITASÆTI SKULU VERA 50 MM OG PLÖTUSÆTI SKULU VERA 35 mm. ÞETTA GILDIR NEMA ANNAD SÉ TEKID FRAM Á TEIKNINGU.

4. SÉRST. SKÝRINGAR

4.1 STEINSTEYPUMÓT

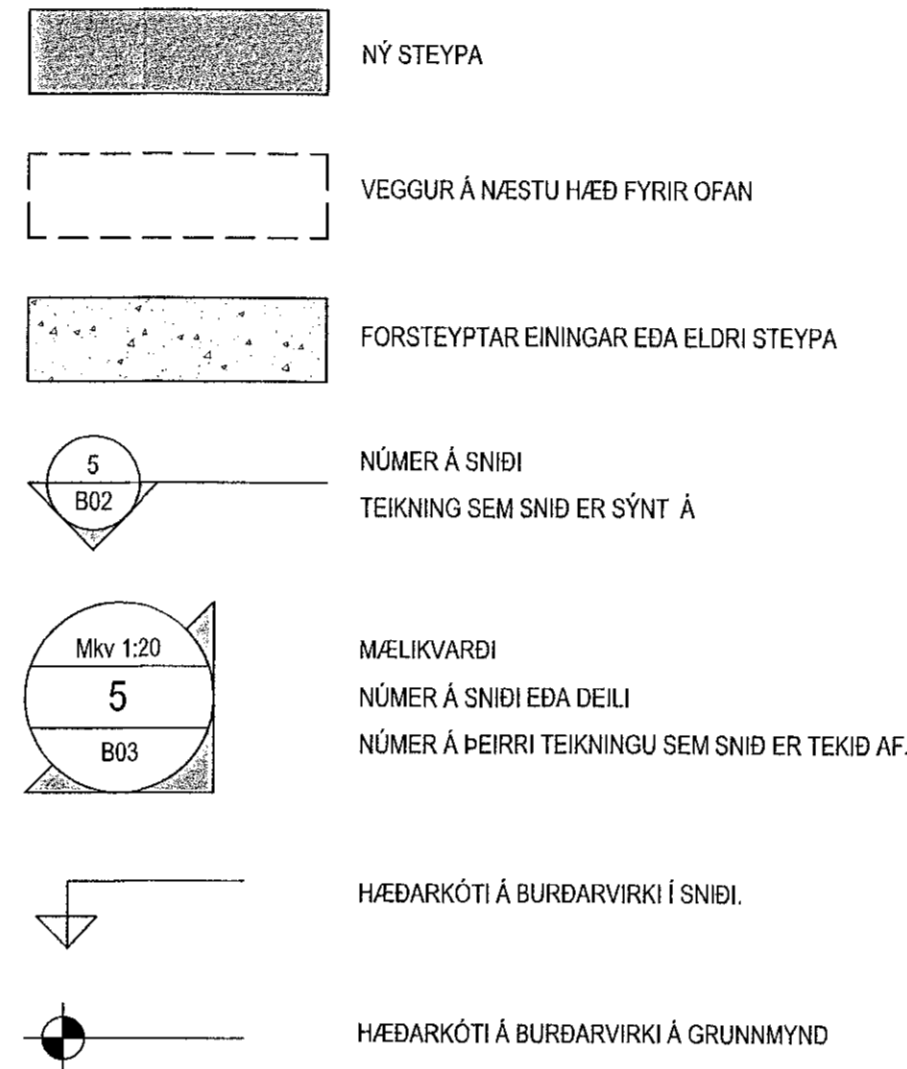
NÁKVÆMISKRÖFUR:
 - UNDIRSTÖÐUR, STÆRD OG STAÐSETNING ± 15 mm
 - AÐRIR STEYPTIR HLUTAR, STÆRD ± 5 mm
 - STAÐSETNING ± 10 mm
 - KÓTAR ± 10 mm
 - HORNSKEKKJA Í ÞVERSNEDI ± 5 mm
 - ÚJOFNUR OG MISLANDANIR SLETTIRA FLATA ± 3 mm
 - STAÐSETNING ÍSTEYPTIRA HLUTA ± 5 mm

FRÁVIK FRÁ 3 m RÉTTISKEIÐ SEM LÖÐ ER Á SLETTAN FLÖT:

- BITAR, SÚLUR ± 4 mm
 - VEGGIR ± 3 mm
 - PLÖTUR UNDIR FLÖT ± 5 mm
 - VEISLUPADAR PLÖTUR ± 3 mm

YFIRHÆÐ: BITA OG PLÖTUMÓT SKULU HAFNA YFIRHÆÐ L300 AF FJARLÆGÐ Á MILLI FASTRA PUNKTA.

4.2 TÁKN



5. STÁLVIKIRI

5.1 STÁL

ALLT BURÐARVIRKI ÚR STÁLI SKAL A.M.K. UPPFYLLA S355, SKV. ÍST EN 1993 NEMA ANNAD SÉ TEKID FRAM. ALLT STÁL INNANHÚSS SKAL GRUNNA MED RYÐVARNARMÁLNINGU. ALLT STÁL UTANHÚSS SKAL HEITGALVANHÚDA, LÁGMARKS ÞYKKT 115µm NEMA ANNAD KOMI FRAM Á TEIKNINGUM.

5.2 FESTINGAR

ALLT STÁL Í FESTINGUM SKAL A.M.K. UPPFYLLA S235 OG ALLIR BOLTAR STYRKLEIKAFLOKK 8.8 SKV. ÍST EN 1993 NEMA ANNAD SÉ TEKID FRAM.

BIL MILLI FESTIPUNKTA Í FESTINGUM SJÁ TÖFLU HÉR AD NEDAN.

ALLA VINNU VÍÐ MÚRBOLTA SKAL VANDA SÉRSTAKLEGA. BORDÝPT SKAL VERA 20 mm DÝPRI EN LENGÐ BOLTANS Í STEYPU. HOLUNA SKAL BLÁSA OG HREINSA ÁÐUR EN BOLTINN ER SETTUR Í.

LÁGMARKS BIL MILLI BOLTA Í FESTINGA

| | INNBYRÐIS | ENDI UNDIR ÁLAGI | ENDI ÁN ÁLAGS | KANTUR UNDIR ÁLAGI | KANTUR ÁN ÁLAGS |
|--------|-----------|------------------|---------------|--------------------|-----------------|
| BOLTAR | 3 d | 3 d | 2 d | 3 d | 1,5 d |

6. GRUNDUN

6.1 GRUNDUN UNDIR SÖKKLA

MESTA ÁLAG Á FYLLINGU ER < 0,6 MN/m². GRUNNUR FYLLIST MED FROSTFRÍRI GRÚS EDA ÖÐRU VÍÐURKENNDU EFNÍ SEM ÞUAPPAST SKV. TÖFLU.

| Tæki | lagþykkt (m) | gjóki yfirferða |
|-----------------------|--------------|-----------------|
| 10 tonna vibróváltari | 0,80 | 6 |
| 5 tonna vibróváltari | 0,40 | 6 |
| 0,5 tonna vibróplata | 0,30 | 4 |
| 0,1 tonna vibróplata | 0,20 | 4 |

KRÖFUR UM FYLLINGU ERU AD E2>100 MPa OG HLÚTFALLIÐ E2/E1<2,3. FYLLINGAREFNID SKAL EKKI HAFNA MEIRA EN 3% (miðað við þyngd alls efnisins) AF KORNUM SEM ERU MINNI EN 0,02 mm. ENGINN STEINN Í FYLLINGAREFNINU MÁ VERA STÆRRI EN 1/3 AF LAGÞYKKT VÍÐ ÞJÓPPUN.

6.2 FYLLING INN Í SÖKKLA OG UTAN MED SÖKKLUM

FYLLINGIN SKAL VERA FROSTFÍ GRÚS EDA SAMB/ERILEGT EFNÍ. ÞUAPPA SKAL FYLLINGUNA MED 100 kg VÍBRÓPLÖTU Í 20 cm LÖGUM 4 UMFERDIR HVERT LAG. VÍÐ ÞJÓPPUN MÁ HÆÐARMUNUR FYLLINGAR SITT HVORU MEGIN VÍÐ VEGGI EKKI VERA MEIRI EN 500 MM. UNDIR EINANGRUN SKAL SETJA 50 mm JÖFNUNARLAG.

7. TRÉVIRKI

7.1 TIMBUR

ALLUR BURÐARVÍÐUR SKAL A.M.K. UPPFYLLA TIMBURFLOKK C18 OG LÍMTRÉ GL30c. (GL28c EF b ≤ 65 mm) NEMA ANNAD SÉ TEKID FRAM.

AD JAFNADI MÁ EKKI RÝRA ENDA ÞVERSNIDS MEIRA EN SEM NEMUR 1/3 AF HEILDINNLI ÞAR SEM TIMBUR OG STEYPA KOMA SAMAN SKAL SETJA TJÓRUPAPPA Á MILLI.

7.2 FESTINGAR

BIL MILLI FESTIPUNKTA Í FESTINGUM SJÁ TÖFLU HÉR AD NEDAN.

ALLA VINNU VÍÐ MÚRBOLTA SKAL VANDA SÉRSTAKLEGA. BORDÝPT SKAL VERA 20 mm DÝPRI EN LENGÐ BOLTANS Í STEYPU. HOLUNA SKAL BLÁSA OG HREINSA ÁÐUR EN BOLTINN ER SETTUR Í.

LÁGMARKS BIL MILLI FESTIPUNKTA Í FESTINGA

| | Í VAXTASTEFNU | | | HORNRETT Á VAXTASTEFNU | | |
|--------|---------------|------------------|---------------|------------------------|-----------------------|-----------------|
| | INNBYRÐIS | ENDI UNDIR ÁLAGI | ENDI ÁN ÁLAGS | INNBYRÐIS | KANTUR UNDIR ÁLAGI | KANTUR ÁN ÁLAGS |
| NAGLAR | 10 d | 15 d | 10 d | 5 d | 7 d fyrir nagla ≥ 5mm | 5 d |
| BOLTAR | 5 d | 7 d (≥ 80mm) | 4 d | 4 d | 4 d | 3 d |

FYRIR SKRÖFUR ≤ 6 MM GILDA TÖLUR FYRIR NAGLA
 FYRIR SKRÖFUR > 6 MM GILDA TÖLUR FYRIR BOLTA

7.3 ÞAKVIRKI

HEILKLEDA SKAL ÞÓK MED 25x150 mm BORDAKLÆDNINGU OG NEGLA HANA MED 3x3 GALV. NÖGLUM PR. SPERRU. ÞAKJÁRNID NEGLIST Í AÐRA HVERJA HÁBÁRU MED SNÖNUM SAUM 55*66 MED ÞÉTTIRING EDA KAMBSAUM 37*61 MED ÞÉTTIRING. NEGLA SKAL MED c/c 750 Á MEGINHLUTA ÞAK. Á ÚTBRÚN ÞAKS SKULU NEGLDAR 2 NAGLARADIR MED c/c 150 Í AÐRA HVERJA HÁBÁRU. AD ÖBRU LEITI SKAL GANGA FRÁ ÞAKJÁRNI SAMKVÆMT Rb-bíðum nr. (47) 102 og 103.

VEKTOR
 - hönnun og ráðgjöf -
 Síðumóla 3, 108 Rvk, s: 554 6650 / 897 5383

Malarskarð 2-4, Hafnarfjörður

Burður
 Skýringar

| Hannað | SH / ÚJ | Teknað | ÚJ | Telur. nr. |
|------------|------------|--------|----|------------|
| Dagsetning | 08.06.2021 | Mkv. | | B-01 |

Sigurður Halsteinnsson kt. 030858-7749
 Byggingateknifræðingur
 Netfang: sigurdur@vektor.is

Samþykkt hönnuð

Samþykkt hönnuð / samþykkt hönnuð