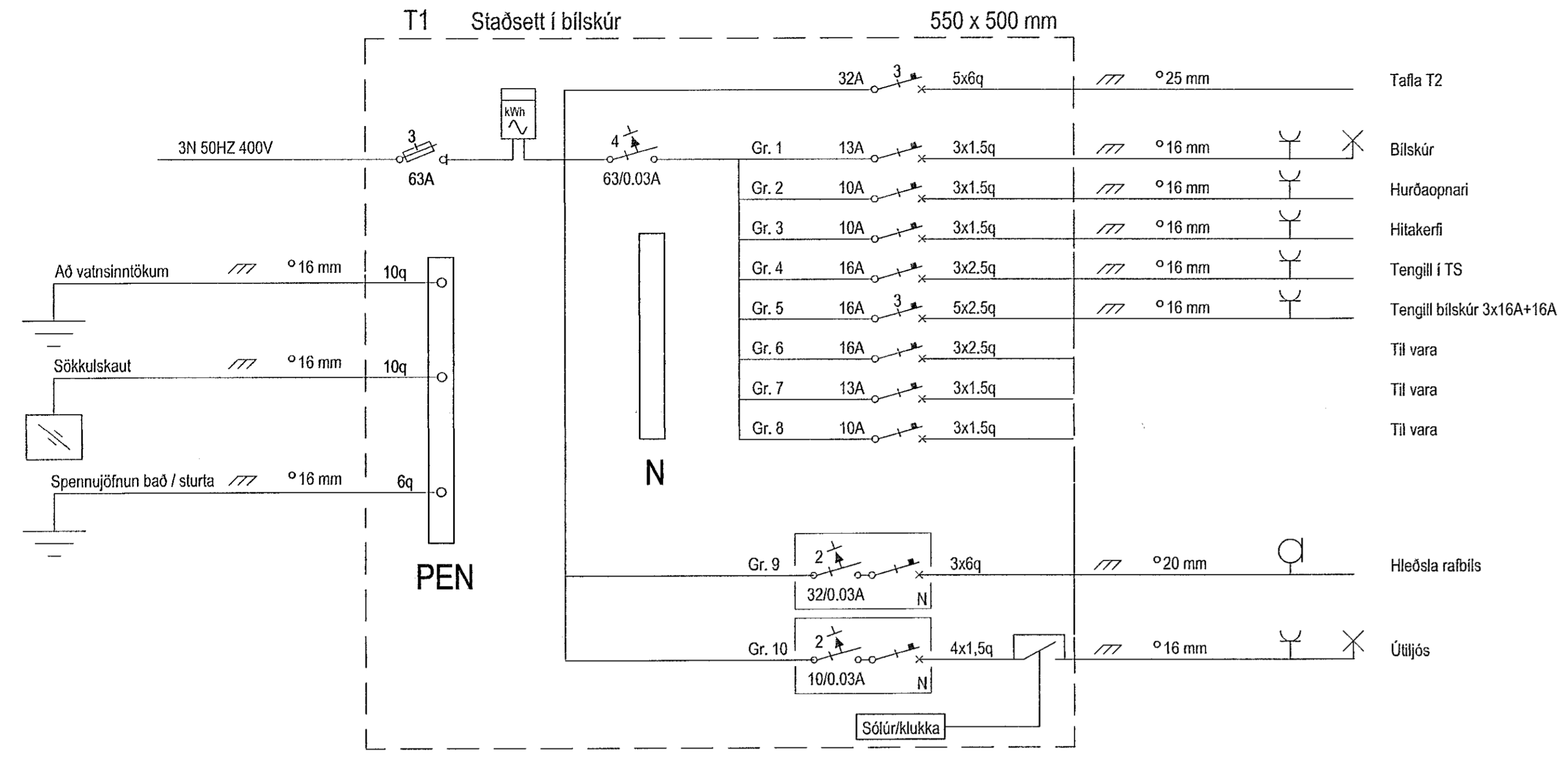
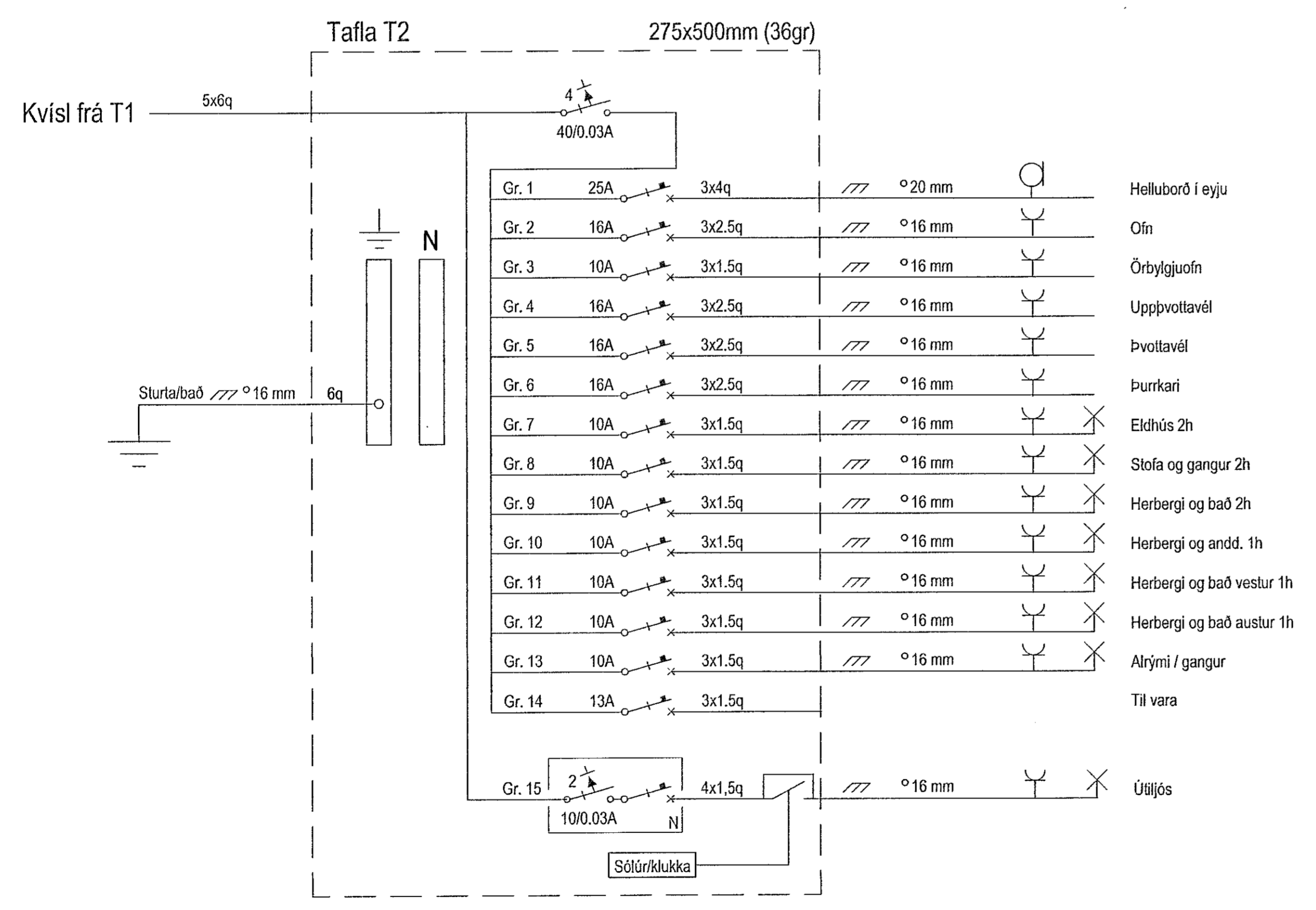
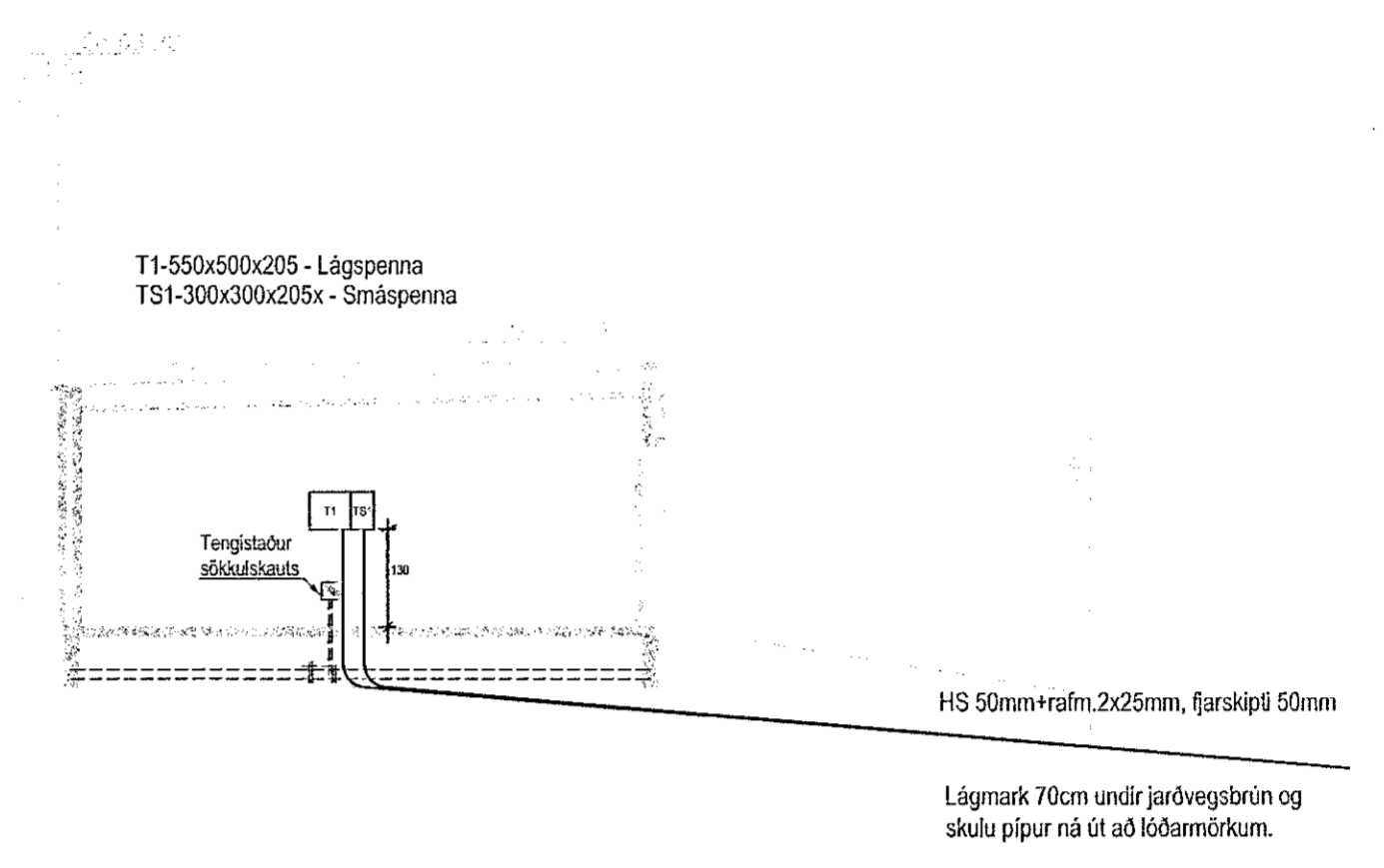


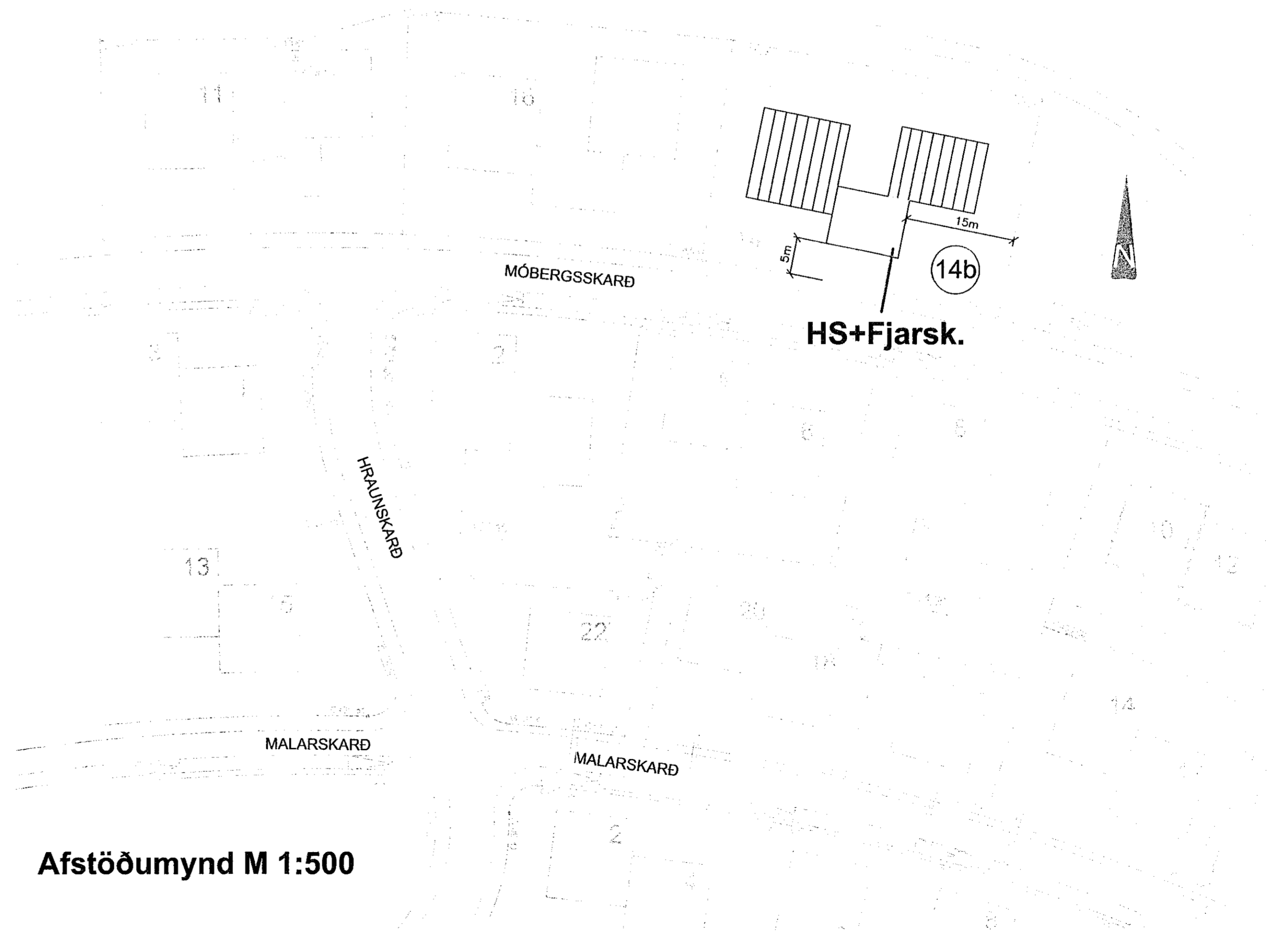
Undirskrift hönnuðar aðaluppdráttar / samræmingarhönnuðar
Hannaberg



SNID um inntak - M 1:100



Afstöðumynd M 1:500



Verkefni	
Móbergsskaró 14 b	
221 Hafnarfjörður	
Lýsing	
Raflofn	
Sníð, afstöðu- og einlínunmynd	
Lág- og smáspenna	
Skýringar	
Dags	Kvarði
Mai 2021	1/100 1/500 Blað A1
Hönnuður	Teiknað
GV	GV
Blað	Verknúmer
2 af 2	2104-366
Gunnar Viggósson kt: 010564-3449	
Lögittur raflofnhönnuður	
Suðurláti 28 110 Reykjavík	
Sími : 822-2855 e-mail : gvg@simmetis	
Undirskrift: <i>Gunnar Viggósson</i>	