

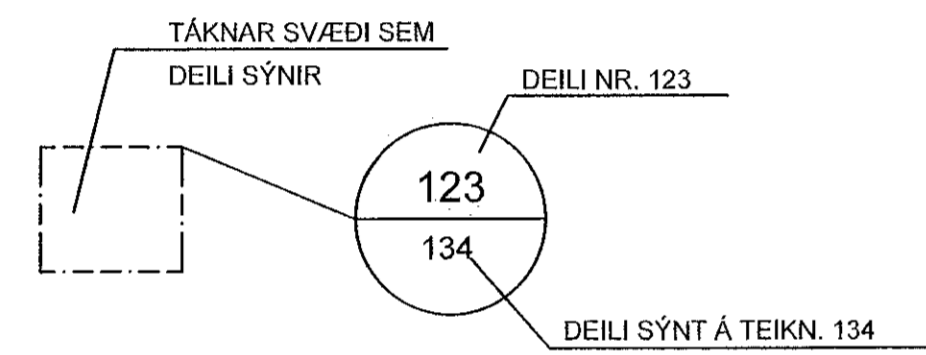
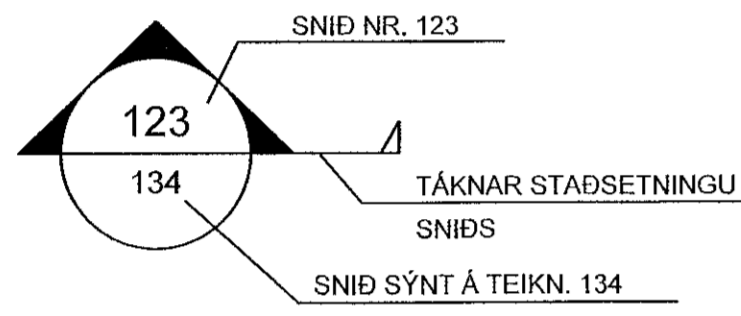
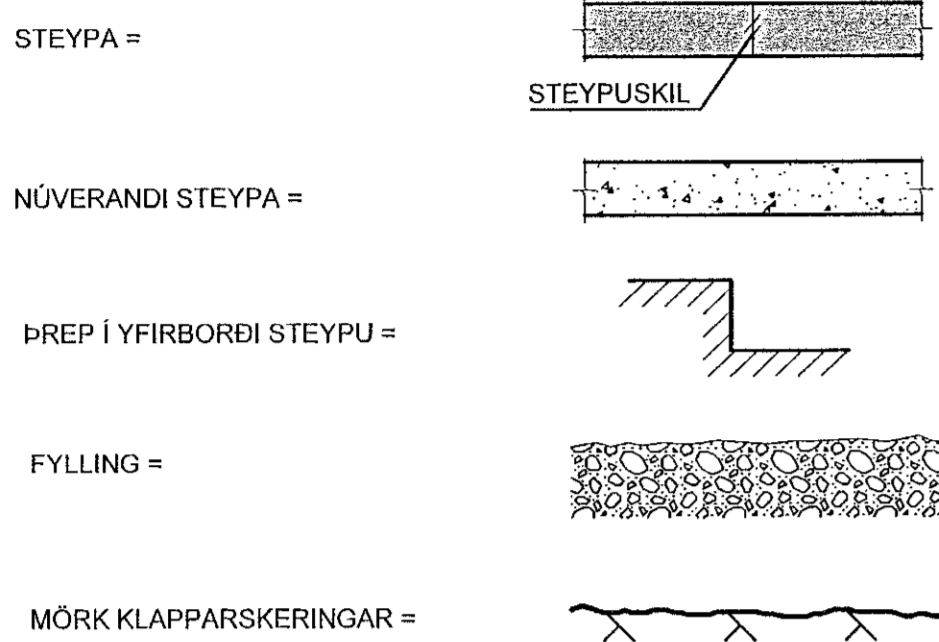
**SKÝRINGAR Á TÁKNUM:**

ÖLL MÁL ERU ANNAD HVORT Í METRUM EDA MILLIMETRUM  
HÆDARKÓTAR ERU Í METRUM.

0,00 TÁKNAR HÆÐ 0,00 Á SNIDUM

0,00 TÁKNAR HÆÐ 0,00 Á LÁRÉTTUM FLÖTUM

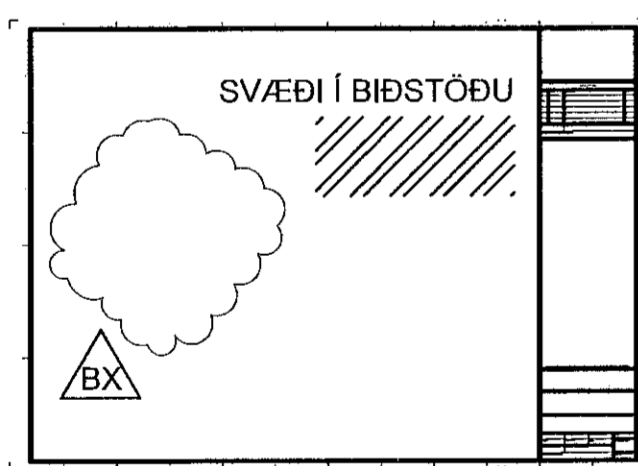
A TÁKNAR HÆÐ  
B TÁKNAR PLÖTUPYKKT



B MERKIR BITI  
S " SÖLA  
V " VEGGUR (SKERVEGGUR)  
U " UNDIRSTAÐA

U001-Y MERKIR UNDIRSTÖÐU 001 SEM  
SÝND ER Á TEIKNINGU Y

BREYTING Á TEIKNINGU Á ÚTGÁFU NR. BX OG SVÆÐI Í  
BIBSTÖÐU



**ALMENNAR SKÝRINGAR:**

ÖLL VINNA SKAL VERA Í SAMRÆMI VÍÐ TEIKNINGAR ÞESSAR. VERKLYSINGU  
ÞAR SEM UM HANA ER AD RÆÐA, KRÖFUR BYGGINGARREGLUGERÐAR OG  
VÍÐEIGANDI STAÐLA.

SANNREYNA SKAL ÖLL MÁL OG AÐSTÆÐUR Á VERKSTAÐ ÁÐUR EN VINNA  
HEFST.

TRYGGJA SKAL STÖÐUGLEIKA MANNVIRKJA Á ÖLLUM STIGUM VERKSINS MED  
TÍMABUNDNUM STÍFINGUM, FESTINGUM EDA Á ANNAN VÍÐURKENNDAN HÁTT.

**TEIKNINGANÚMÉR:**

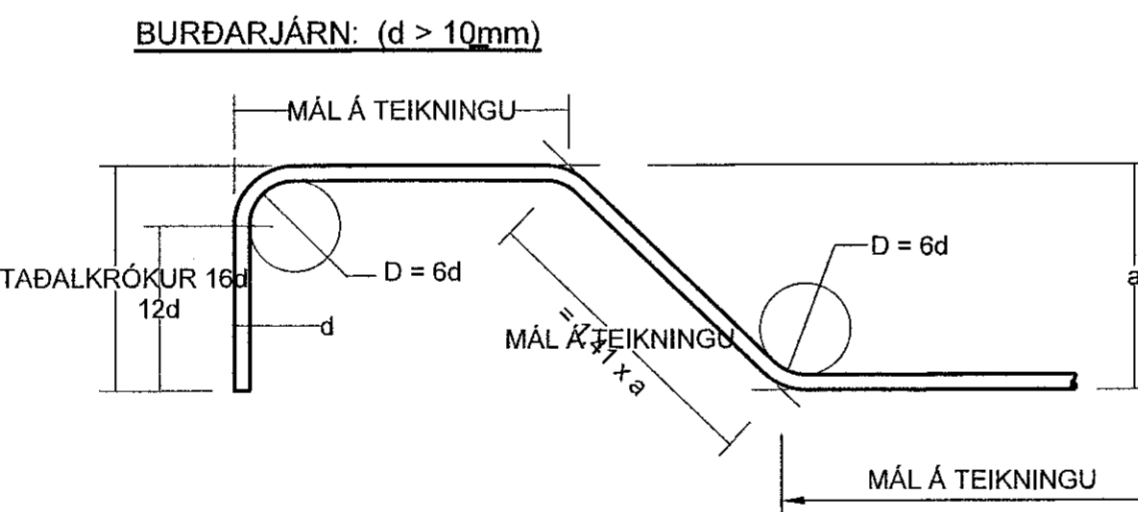
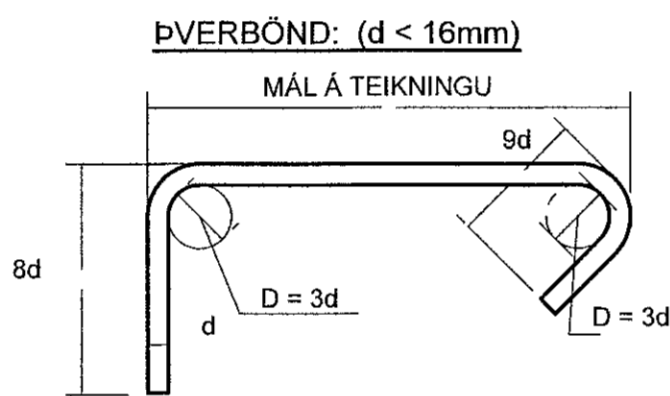
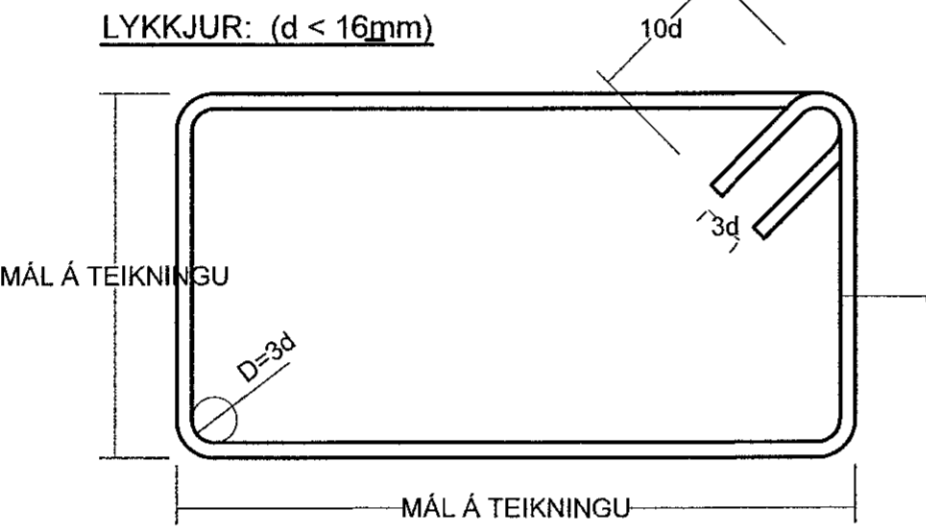
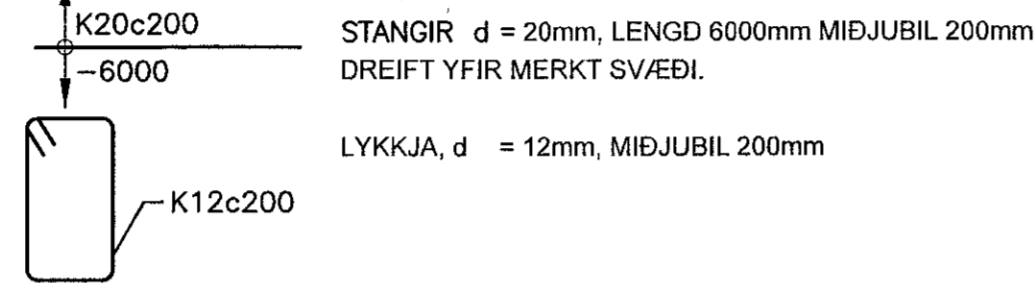
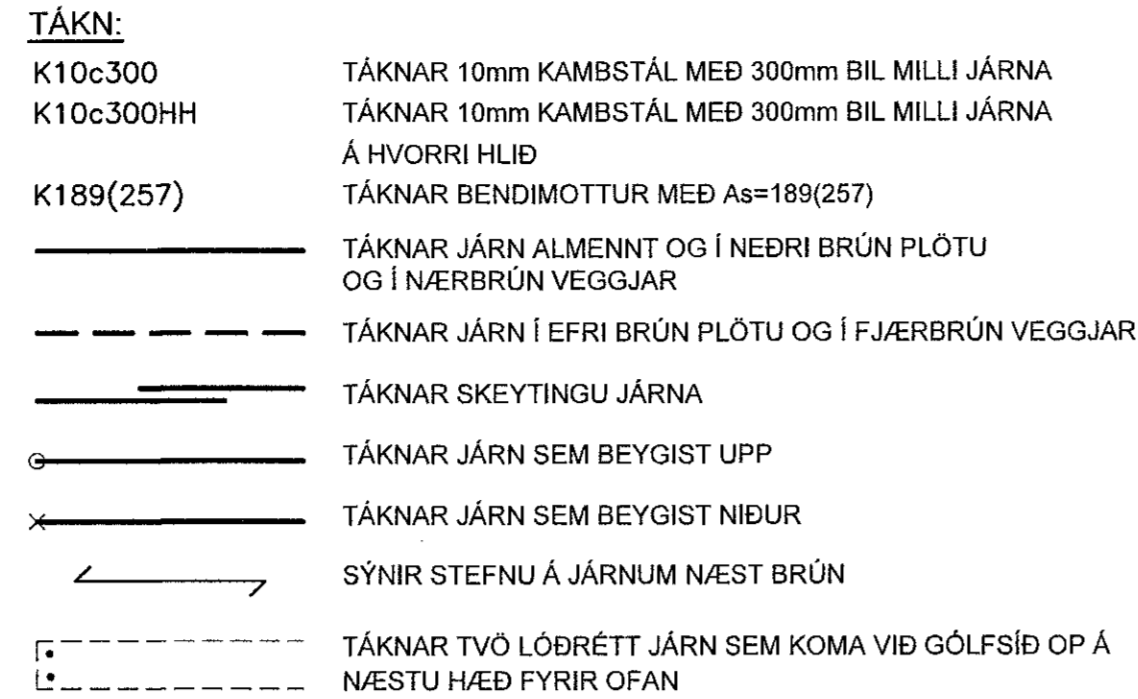
TEIKNINGANÚMÉR ERU TÁKNUÐ MED BÓKSTAF OG ÞREMUR TÖLUSTÖFUM I.d.  
B100

ÚTGÁFUNÚMÉR TEIKNINGA ER TÁKNAD MED BÓKSTAF OG TÖLUSTAF.  
BÓKSTAFURINN TÁKNAR Á HVADA STIGI TEIKNINGIN ER OG TÖLUSTAFURINN  
TÁKNAR ÚTGÁFUNÚMÉR

B: VINNUTEIKNING  
U: ÚTBODSTEIKNING

**BENDISTÁL:**

STÁL MERKT K ER KAMBSTÁL OG SKAL VERA B500C SAMKVÆMT  
ÍST EN 10080:2005  
d TÁKNAR ÞVERMÁL BENDISTÁLSSTANGAR



**STEYPUHULA:**

BYGGINGARHLUTAR AÐSTÆÐUR	STEYPUHULA NEMA SÉRTEIKNING SÝNI ANNAD.		
	PLÖTUR mm	VEGGIR mm	BITAR OG SÖLUR mm
INNANHÚSS OG ÚTVEGGIR EINANGRÁÐIR AD UTAN	25	25	25
UTANHÚSS	30	30	30
VEGGIR AD FYLLINGU OG UNDIRSTÖÐUR	50	50	-
ÞAR SEM STEYPT ER BEINT Á FYLLINGU/KLÖPP	70	70	-
ÞAR SEM PLATA ER STEYPT Á EINANGRUN Á FYLLINGU	30	30	-

STEYPUHULA Á BURÐARJÁRN SKAL ÞÓ HVERGI VERA MINNI EN 1,5 x d

ÞANNIG SKAL GENGIÐ FRÁ BENDINGU Í MÖTUM, AD ALLAR STANGIR  
SÉU Á ÞEIM STAÐ SEM TIL ER ÆTLAST SKV. UPPDRÁTTUM OG  
TRYGGT SÉ AD ÞÆR HREYFIST EKKI ÞEGAR STEYPT ER.  
SKAL Í ÞVI SKYNI NOTA FJARLEGGDARKUBBA OG STÓLA.  
VIKMÖRK Á STAÐSETNINGU JÁRNA Í ÞVERSNÍÐI ER ±5mm

**BEYGING OG SKEYTING JÁRNA:**

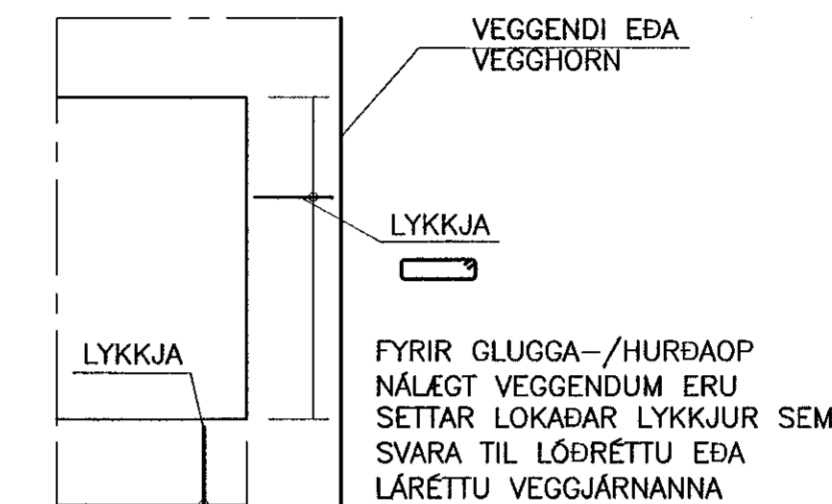
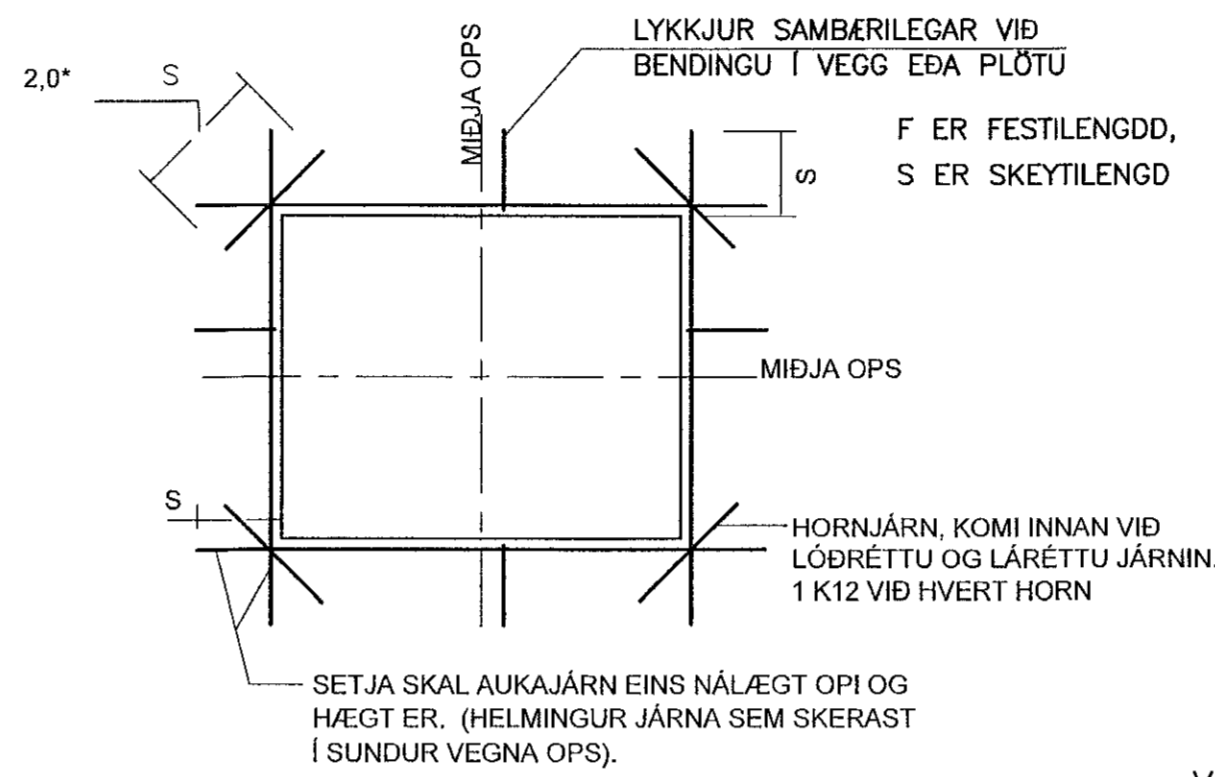
ÞVERMÁL JÁRNS, d	mm	8	10	12	16	20	25
D, LYKKJUR OG VINKLAR	mm	24	30	36	48		
D, BURÐARJÁRN	mm		60	72	96	120	150
SKEYTILENGD JÁRNA S	mm	450	550	650	850	1100	1400
FESTILENGD JÁRNA F	mm	350	400	500	650	800	1000

EF SKEYTT ER MEIRA EN FJÖRÐA HVERT JÁRN Í SAMA ÞVERSNÍÐI SKAL AUKA  
SKEYTILENGD UM 40%

ATHUGA BER AD EIGI ER LEYFILEGT AD BEYGJA BENDISTÁL  
EF LOFTHITI ER UNDIR -5°C

**FRÁGANGUR JÁRNA Í KRINGUM OP:**

SÉ EKKI ANNARS GETIÐ KOMI AUKALEGA JÁRN UMHVERFIS GLUGGA, HURÐIR  
OG OP Í PLÖTUM OG VEGGJUM ER SVARA TIL ÞEIRRA JÁRNA SEM KLIPPT  
ERU Í SUNÐUR, ÞÓ ALDREI MINNA EN 2 K12.



**VINDÁLAG:**

VINDÁLAG REIKNAST SAMKVÆMT ÍST EN 1991-1-4:2005, ÁSAMT ÞJÓÐARSKJALI  
STAÐLARÁÐS ÍSLANDS.

GRUNNGILDI VINDHRADA ER 36,0 m/s ÁSAMT TILHEYRANDI FORMSTUÐLUM.

**SNJÓÁLAG:**

SNJÓÁLAG REIKNAST SAMKVÆMT FS ENV 1991-1-3:2003, ÁSAMT  
ÞJÓÐARSKJALI STAÐLARÁÐS ÍSLANDS.

GRUNNGILDI SNJÓÁLAGS ER 2,1 KN/m² (SVÆÐI 1)

**JARÐSKJÁLFTAÁLAG:**

JARÐSKJÁLFTAÁLAG REIKNAST SAMKVÆMT FS ENV 1998-1:2004, ÁSAMT  
ÞJÓÐARSKJALI STAÐLARÁÐS ÍSLANDS.

HÖNNUNARHRÖÐUN ER 0,15g, MIKILVÆGISFLOKKUR II, OG  
JARÐVEGSFLOKKUR B.

**GRUNDUN:**

GRUNDUN SAMKVÆMT FS ENV 1997-1:1994 ÁSAMT ÞJÓÐARSKJALI STAÐLARÁÐS  
ÍSLANDS.

GRUNDAÐ ER Á FYLLINGU OG M.V. AD MESTA ÁLAG ER MINNA EN 0,4MN/m².  
PLÖTUPRÓF SKAL FRAMKVÆMA Á FYLLINGU OG SKAL ÞAD UPPTYLLA  
EFTIRFARANDI KRÖFUR: E2> 120 N/mm² OG E2/E1 < 2,3

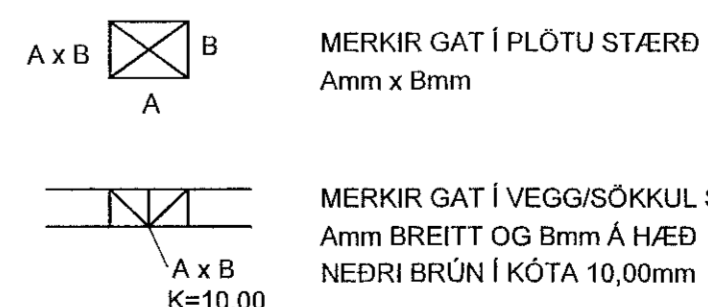
FYLING AD SÖKKLUM OG UNDIR BOTNPLÖTU:  
UNDIR BOTNPLÖTU SKAL FYLLA MED MALARFYLLINGU OG ÞJAPPA Í HÆFILEGUM  
LAGPYKTIUM. ÞANNIG AD ÞJÖPPUN VERÐI SAMBÆRILEG VÍÐ 98% PROKTOR.  
NOTA SKAL FINT BOGGLABERG EDA ANNAD DRENANDI EFNÍ NÆST HÚSINU,  
UM 0,5m FRÁ VEGG. SEM TENGIST DRENÖL UMHVERFIS JARÐVATNSLAGNIR  
MEDFRAM ÚTVEGGJUM.

ÆTÍÐ SKAL HAGA ÞJÖPPUN ÞANNIG AD HÚN VALDI EKKI ÖEDLILEGA MIKLU  
NIÐURBRÖTI Á EFNÍ SEM ÞJAPPA SKAL.  
FYLLINGAEFNID SKAL LAGT ÚTÍ LÖGUM OG HVERT LAG VÖKVAÐ OG ÞJAPPAÐ  
BLAÚTT MED VÍBROVALTARA.

SÉRSTÖK AÐGÁT SKAL HÖFÐ ÞEGAR ÞJAPPAÐ ER NÁLÆGT MANNVIRKJUM, SKAL  
ÞAR NOTA PLÖTUÞJÖPPU OPG LAGPYKKTIR EFTIR ÞVI.

ÞRIFALAGSSTEYPA:  
STEYPA SKAL ÞRIFALAG AD JAFNAÐI 50mm PYKKT UNDIR UNDIRSTÖÐUR SEM  
KOMA Á KLÖPP OG SKAL ÞAD NÁ AD MINNSTAKOSTI 100mm ÚT FYRIR  
UNDIRSTÖÐURUN NEMA ANNAD SÉ TEKIÐ FRAM Á TEIKNINGUM. SÉ ÞRIFALAG  
PYKKARA SKAL MIÐA VÍÐ AD NEDRI BRÚN NÁ JAFN LANGT ÚTFYRIR  
UNDIRSTÖÐURUN OG PYKKT ÞESS ER.  
HÁMARKS AFRÉTTING Á GRUNNI MED ÞRIFALAGSSTEYPU ER 150mm.

**GÖT:**



VL MERKIR AD GAT SÉ VÍÐ LOFT

**STEINSTEYPA:**

ALMENN ÁKVÆÐI ERU ÍST EN 1992-1-1:2004

STEINSTEYPA, GÆÐI, FRAMLEIÐSLA, MEDFERÐ OG PRÓFANIR  
SKULU VERA Í SAMRÆMI VÍÐ ÍST EN 206-1:2000

ALLA STEYPU SKAL TITRA

NOTA SKAL ÞÉTT FYLLIEFNI

STEYPUGÆÐI EINSTAKRA STEYPTRA BYGGINGARHLUTA:

STAÐSETNING	STYRKLEIKA- FLOKKUR	ÁREYTI- FLOKKUR	LOFT (%)	SEMENT (kg/m³)	V/S HLUTFALL
UNDIRSTÖÐUR	C25/30	XC2	≥5,0	≥300	≤0,55
VEGGIR, GRUNNPLATA, BITAR, SÖLUR, PLÖTUR, STÖBVEGGUR	C30/37	XF2, XC1	≥5,5	≥330	≤0,45

VIKMÖRK Í LOFTINNHALDI: +3,0%/-0,0%

KORNASTÆRÐ (mm): ≤22  
CL-FLOKKUR: CL 0,2  
ÞJÁLNFLOKKUR: S2, S3

Samþykkt þann  
12. Júní 2021  
Byggingaulltrúnaður / Háskólinn

Hönnunartíðni: Kristinn Ragnarsson M 13944-2889

BREYTINGAR

NR.	DAGS.	BREYTING	SR.
1	20.06.2021	Frumútgáfa	HOÖ

**VERKFRÆÐISTOFA**

NEW NORDIC ENGINEERING ehf. kl. 520914-1450  
HÆDASMÁRI 6, 201 KÖPAVOGUR  
hoo@nne.is, S: 8993577(HOJ)/8993077(SAO)

SAMÞYKKT Hákon Óni Ónasson 300577-3189

VERK  
NÖNHAMAR 8  
HAFNARFJÖRÐUR

TEIKNING  
BURÐARVIRKI  
SKÝRINGARBLAÐ

HANNAÐ	TEIKNAD	YFIRFARID	MELIKVARDI
SAO	SAO	HOÖ	-

DAGS. 20.06.2021

VERK NR.	TEIKNING NR.	ÚTGÁFA NR.
21017	B001	1

© All rights reserved. No part of this document may be reproduced without the written permission of the author.