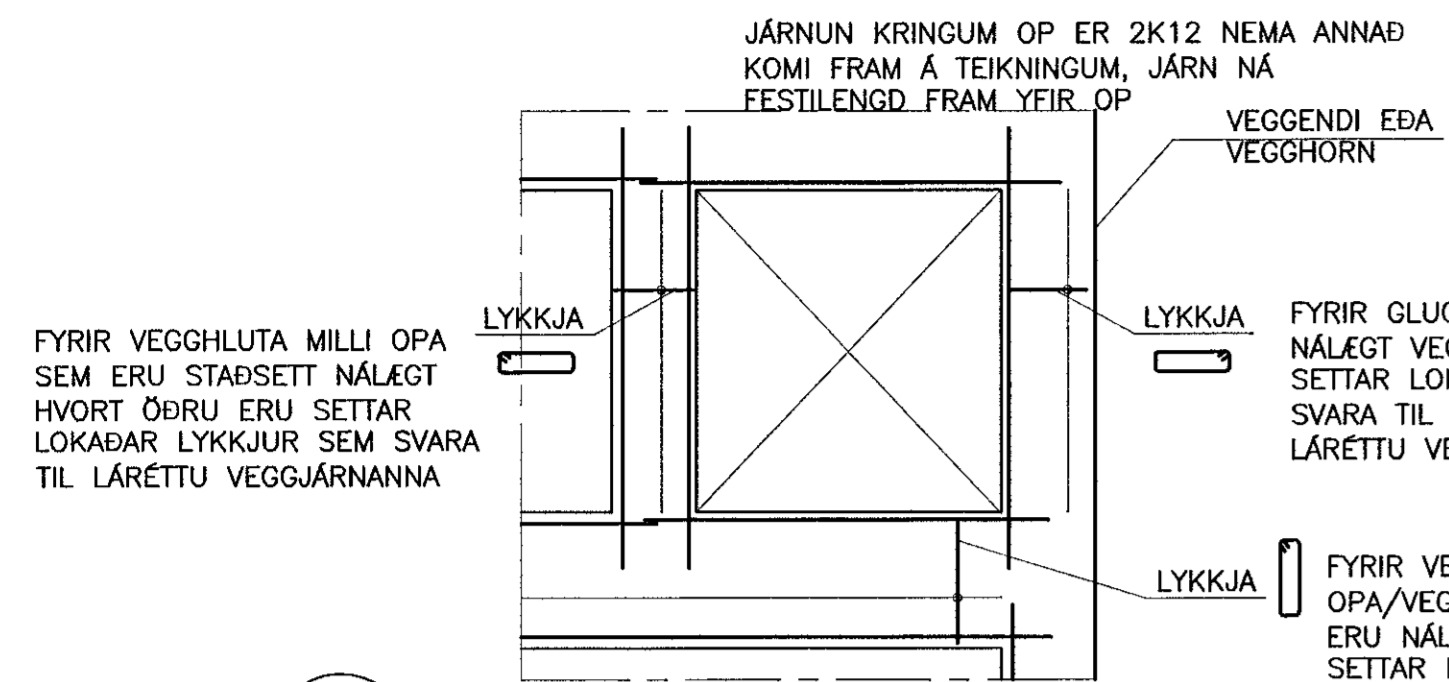
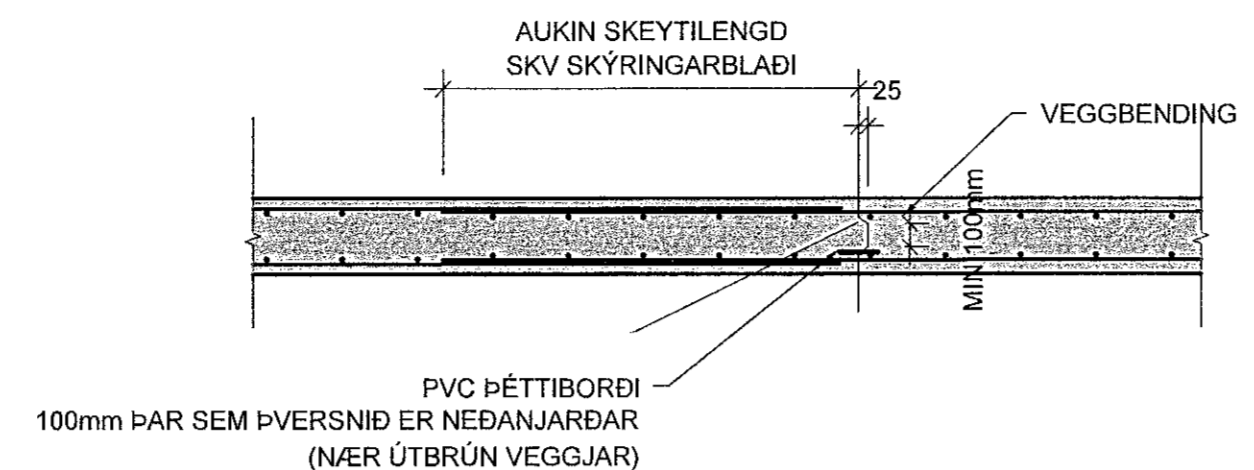


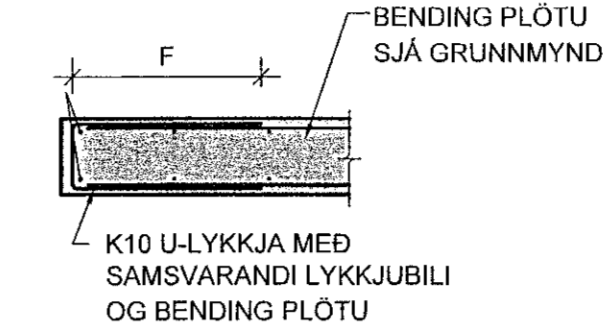
Samþykkt þann
12. Júní 2021
Byggingaáhrifsdáttur í Hafnarfirði



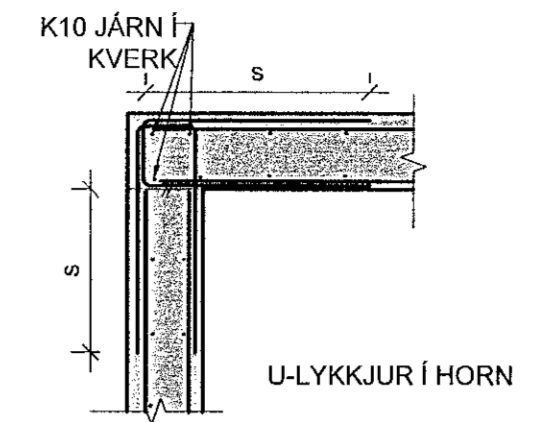
K0 ÁSÝND Á VEGG - JÁRNUN VEGGHLUTA
Mkv. 2



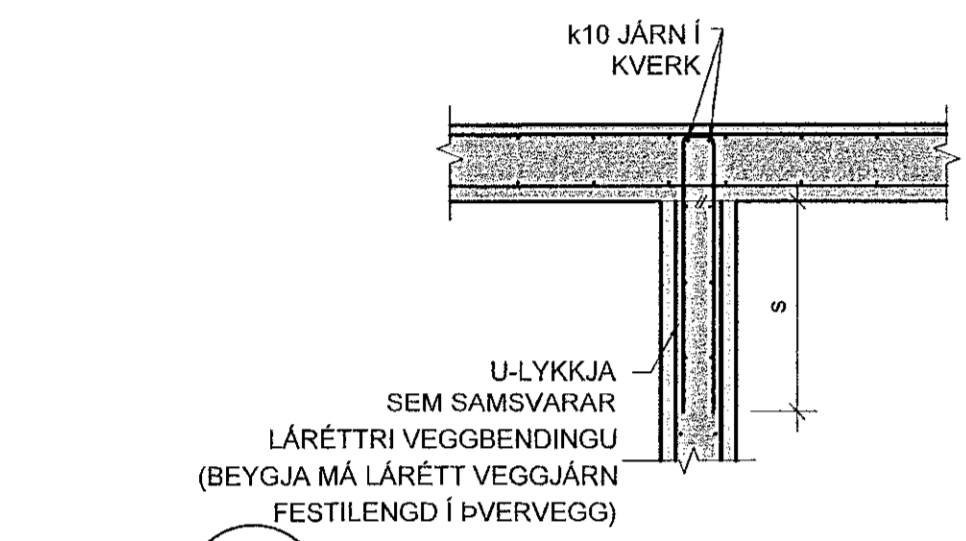
K1 LÁRÉTT KENNISNIÐ - SKERLÁS Í 200/250mm VEGG
Mkv. 2



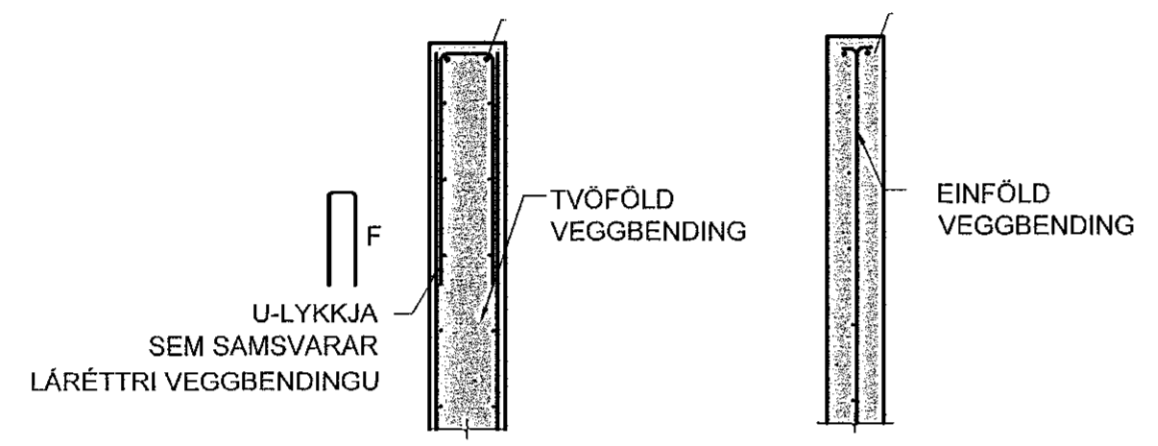
K2 LÓÐRÉTT KENNISNIÐ - PLÖTUBRÚN
Mkv. 2



K3 LÁRÉTT KENNISNIÐ - VEGGHORN
Mkv. 2

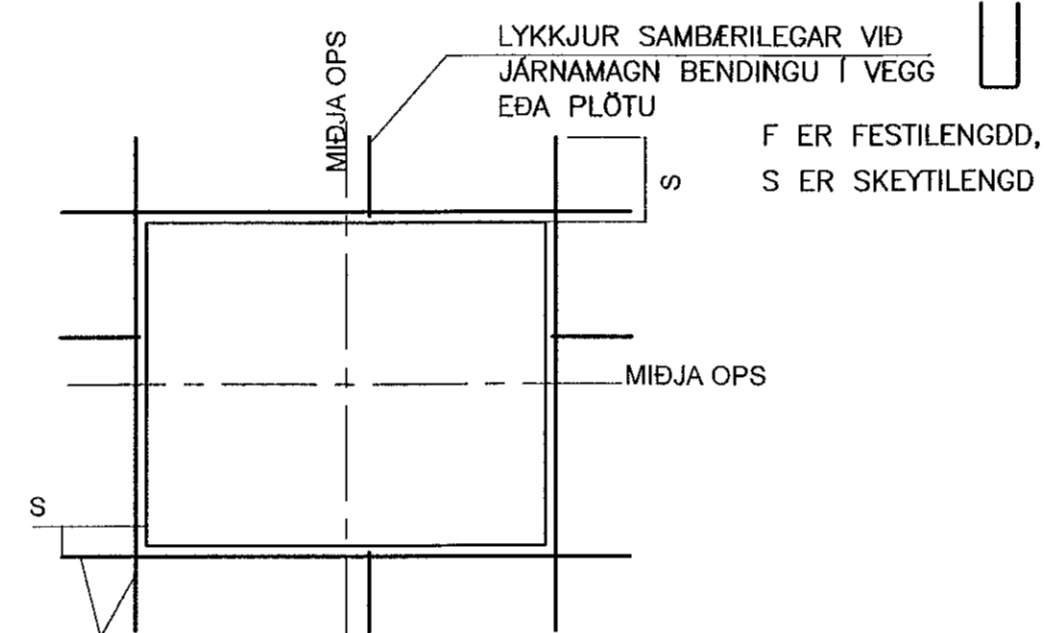


K4 LÁRÉTT KENNISNIÐ - VEGGMÓT
Mkv. 2



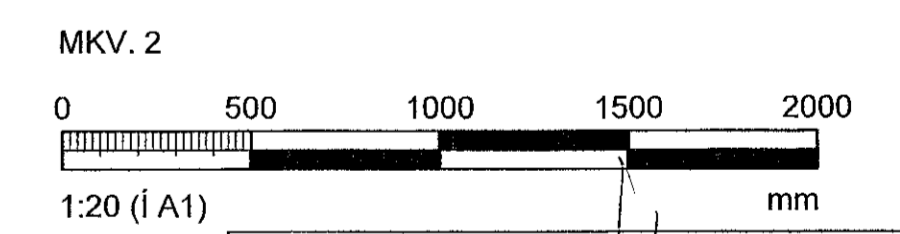
K5 LÁRÉTT KENNISNIÐ - VEGGENDI TVÖFÖLD BENDING OG EINFÖLD VEGGBENDING
Mkv. 2

SÉ EKKI ANNARS GETIÐ KOMI AUKALEGA JÁRN UMHVERFIS GLUGGA, HURÐIR OG OP Í PLÖTUM OG VEGGJUM ER SVARA TIL BEIRRA JÁRNA SEM KLIPPT ERU Í SUNDUR, ÞÓ ALDREI MINNA EN 2 K12.



K6 JÁRNUN KRNGUM OP
Mkv. 2

SETJA SKAL AUKAJÁRN EINS NÁLÆGT OPI OG HÆGT ER. (HELMINGUR JÁRNA SEM SKERAST Í SUNDUR VEGNA OPS).



Hönnunarsjötti: Kristinn Ragnarsson tlf. 520944-2669			
BREYTINGAR			
NR.	DAGS.	BREYTING	Sp.
1	20.06.2021	Frumútgáfa	HOÓ
VERKFRÆÐISTOFA			
NEW NORDIC ENGINEERING ehf. kt. 520914-1450 HUEDASMÁRI 6, 201 KÓPAVOGUR hoo@nne.is, S. 8993577(HOO)/8993077(SAO)			
SAMÞYKKT Hákon Óttómarsson 300577-3189			
VERK NÓNHAMAR 8 HAFNARFJÖRDUR			
TEIKNING BURÐARVIRKI SNID OG DEILI			
HANNAÐ SAÓ	TEIKNAD SAÓ	YFIRFARID HOÓ	ÍMELKVARID 1:20 /A1
DAGS. 20.06.2021	VERK NR. 21017	TEIKNING NR. B200	ÚTGÁFA NR. 1